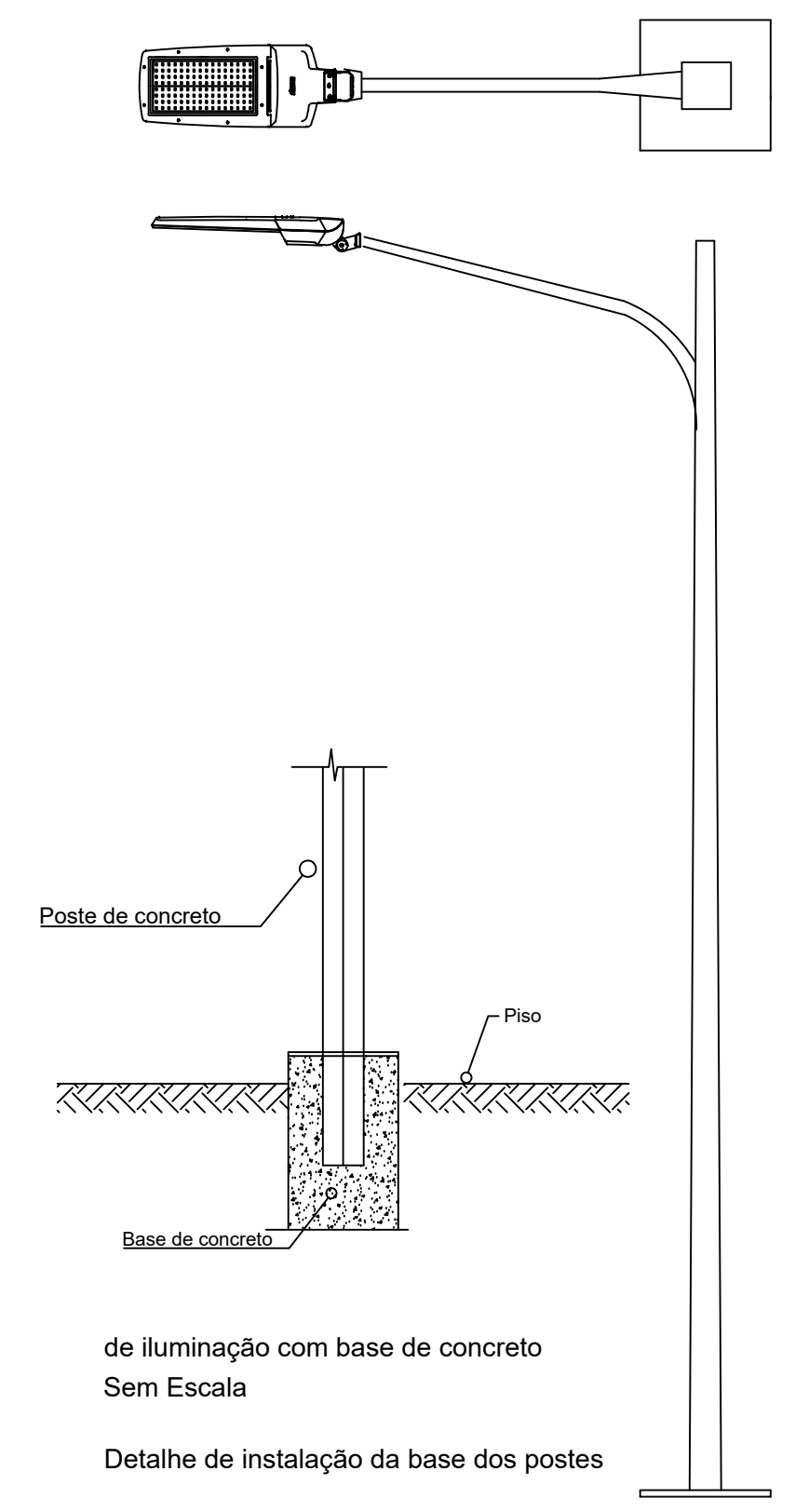
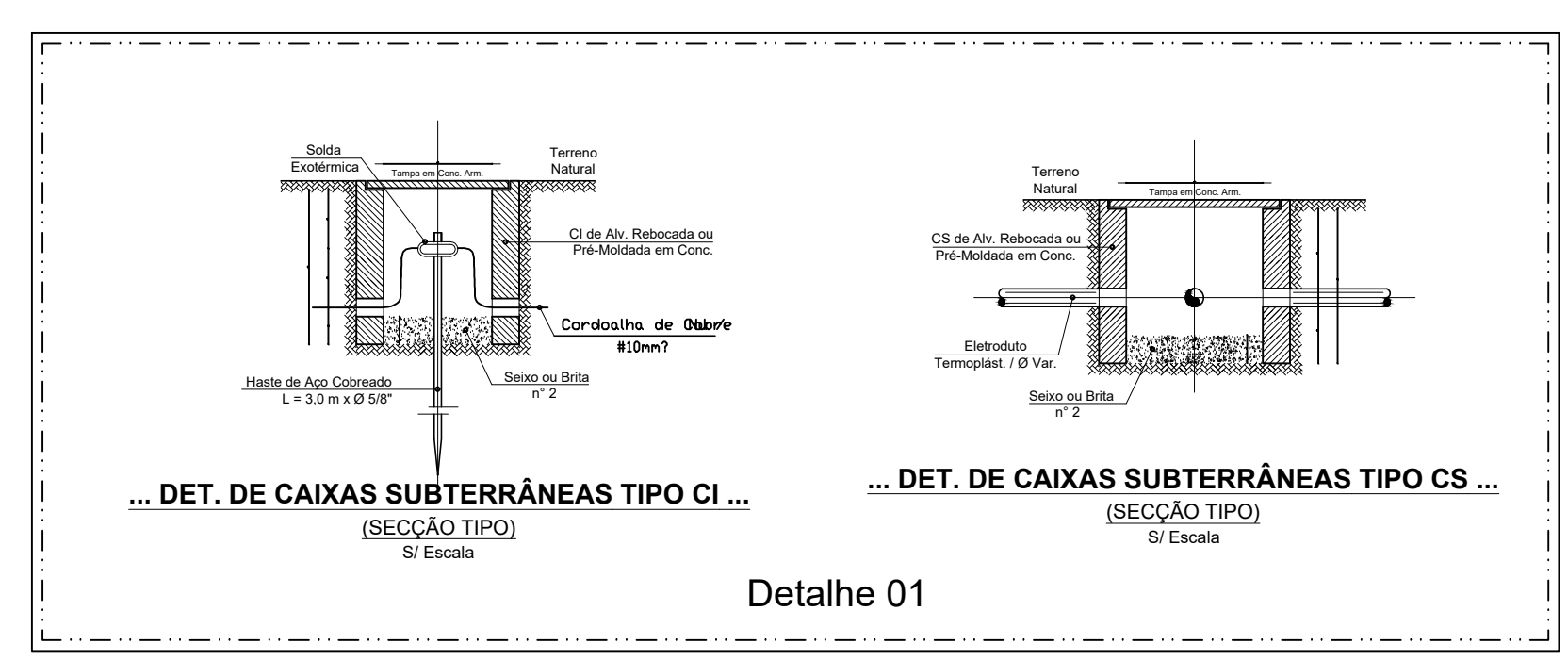


**LEGENDA:**

- REDE PRIMÁRIA INSTALADA
- QUAD 35M REDE SECUNDÁRIA QUADRUPLÉX A INSTALAR
- REDE SECUNDÁRIA QUADRUPLÉX INSTALADA
- TRANSFORMADOR INSTALADO
- S11 ESTRUTURA DE BAIXA TENSÃO A INSTALAR
- S33 ESTRUTURA DE BAIXA TENSÃO A INSTALAR
- ATERRAMENTO A INSTALAR
- ATERRAMENTO A INSTALAR
- PÁRA-RAIO A INSTALAR
- POSTE TIPO "B" A INSTALAR
- POSTE TIPO "B" A INSTALAR
- LUMINÁRIA A LED DE 240 W
- SECCIONAMENTO
- ENCABECIMENTO

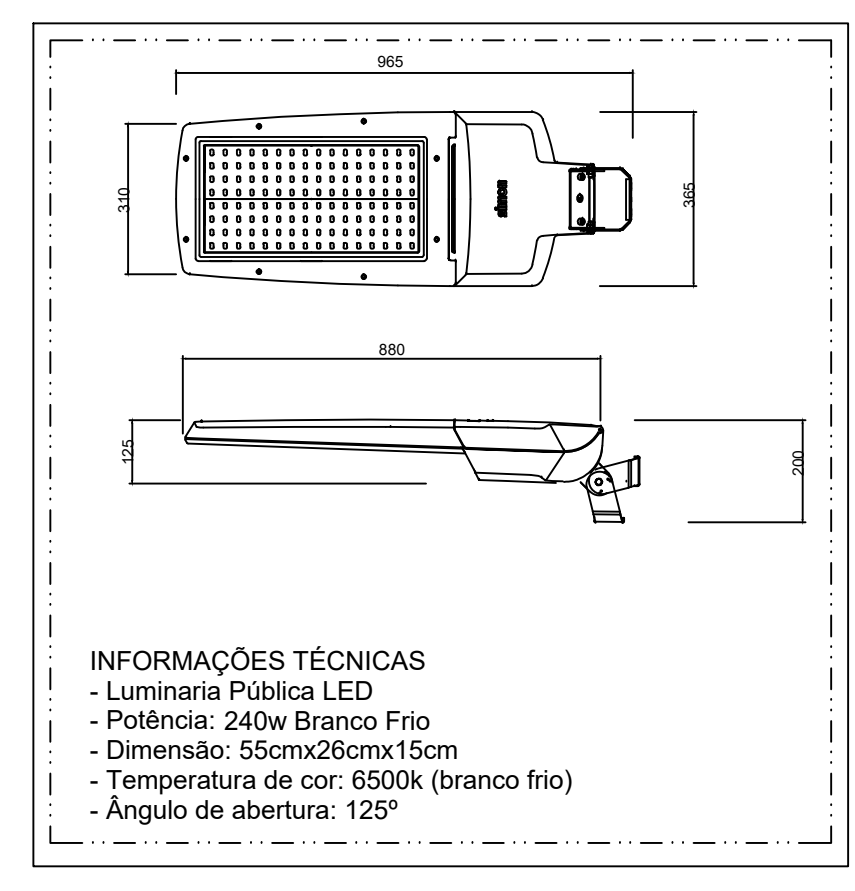
TODOS OS POSTES COM A INDICAÇÃO BC DEVERÃO TER A BASE CONCRETADA. A REDE DEVERÁ SER RIGOROSAMENTE CONSTRUÍDA CONFORME AS NORMAS BRASILEIRAS E AS NORMAS DA EQUATORIAL ENERGIA S/A (NT 004, NT 005, NT 006 E NT 011 E 012). A SUBSTANCIAÇÃO PÚBLICA TERÁ LÂMPADA A LED DE 240 W COMANDADA ATRAVÉS DE RELE INDIVIDUAL.

RAMAL DO CAJUEIRO



**NOTA TÉCNICA:**

- 1 - TODOS OS POSTES CONTEMPLAM SISTEMA DE ATERRAMENTO LOCAL, CONFORME PROJETO.
- 2 - POSTES DE CONCRETO DUPLO T 9M COM 4.600 JAVO - BRAÇO SIMPLES
- 3 - POSTES FIXADOS COM BASE DE CONCRETO



**PREFEITURA MUNICIPAL DE IPIXUNA DO PARÁ**  
 CNPJ: 83.268.011/0001-84

Obra: **ILUMINAÇÃO PÚBLICA DO BAIRRO MORADA NOVA, NO DISTRITO DE NOVO HORIZONTE**

Local da Obra: **RODOVIA BR-010, KM 88**

Propriedade: **PREFEITURA MUNICIPAL DE IPIXUNA DO PARÁ**

Descrição da Folha: **REDE DE DISTRIBUIÇÃO DE ILUMINAÇÃO PÚBLICA DETALHES**

Resp. Técnico: **Eng. Civil Alice Morais**  
 CREA-PA: 151686693-2

Proprietário: **PREFEITURA MUNICIPAL DE IPIXUNA DO PARÁ**

Desenvolvimento: **PROJETO IP.N. HORIZONTE**

Revisão: **01/01**

Folha: **ELE**

Data: **JUN/2023**

Projeto N°: **1/1000**