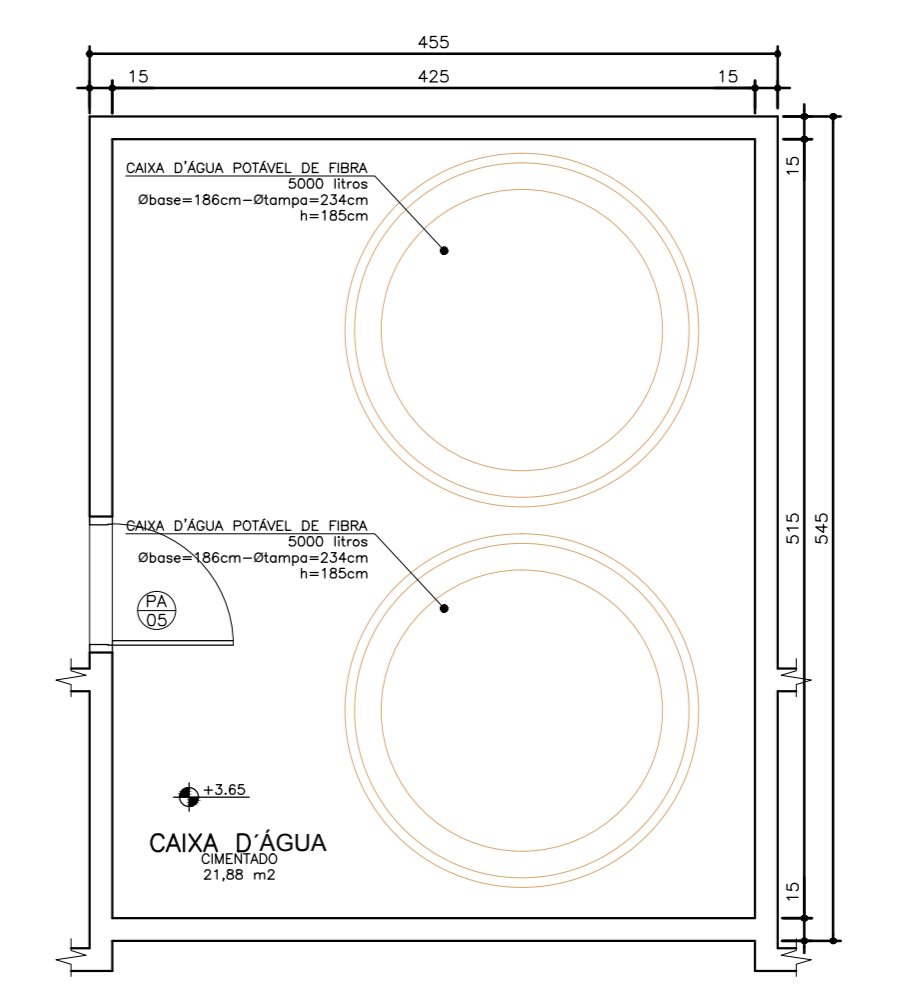
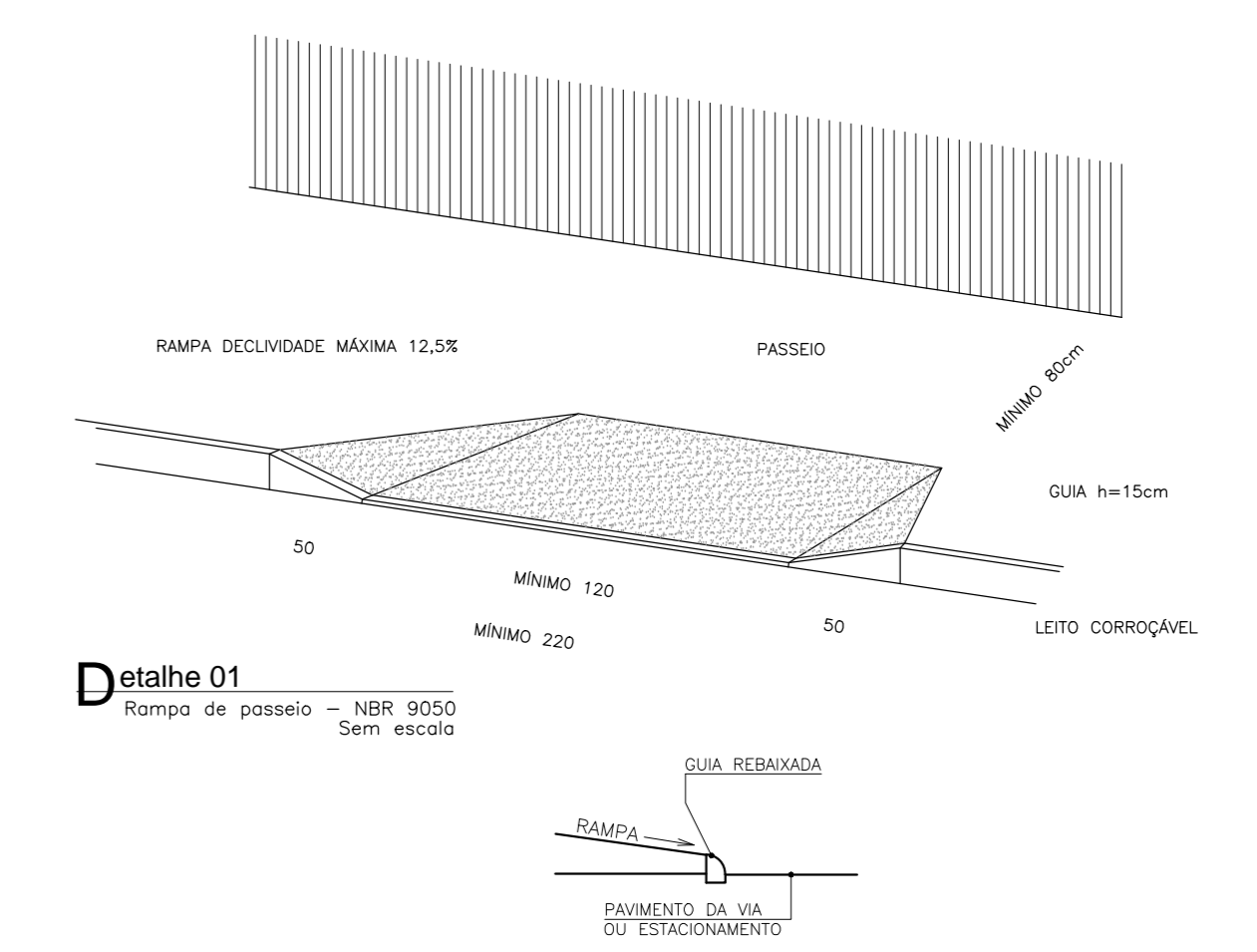


NOTA - Os ambientes sanit./V.C.D. e banheiro/vent./flam. deverão ter área de piso 2,40m para os ambientes V.C.D. e dimensionado terem janelas voltadas para o exterior.  
 - O muro-redeador deverá ser executado em concreto armado com o sistema de drenagem.  
 - A marquise receberá pintura acrílica cor cinza.



Planta Básica Cobertura  
 Escala: 1:50

**PROJETO BÁSICO DE ARQUITETURA**  
 PLANTA COBERTURA/IMPLANTAÇÃO

Código: 410 BA LBS 1-1  
 Planilha: 01-04

**UNIDADE BÁSICA DE SAÚDE-ORTE I**

Proprietário: Ministério da Saúde

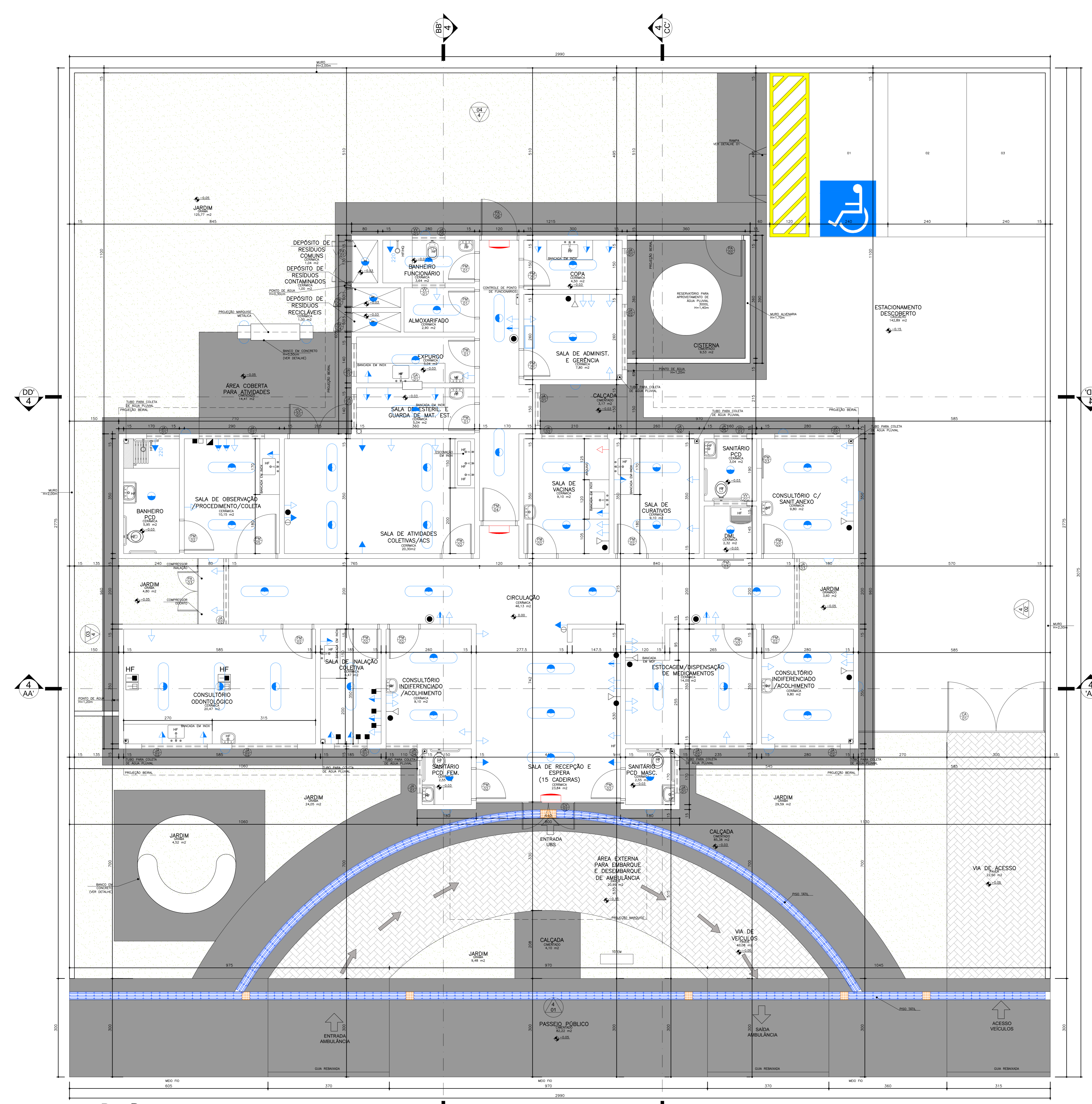
Situação: sem escala

Arquiteto: CARLOS EDUARDO PEREIRA MARCHESI  
 CAU/FR 432.642/9  
 MEP ARQUITETURA E PLANEJAMENTO LTDA

PROFISSIONAIS ASSOCIADOS

ESTAB. REG. Nº: 02020/2015  
 REG. Nº: 2015  
 Nº: 1463572





Obs.: A planta de instalações é apenas um parâmetro para a elaboração dos projetos complementares. Seu objetivo principal é atender à RDC no. 50/2003 (ANVISA), quanto à necessidade de pontos de instalações especiais, cobrindo aos profissionais de cada área de instalações atender à RDC no. 50/2003, bem como outras legislações e normativas vigentes.  
 Obs.: As necessidades e características específicas dos pontos de instalação para equipamentos deverão ser revisadas conforme a Marca e o Modelo de cada equipamento a ser instalado segundo informação dada pelo proprietário do estabelecimento.

- Sistema de Iluminação** (NBR 5444)
- Tomada de energia baixa (0,30 m do piso acabado)
  - Bloco de iluminação de emergência com lâmpada fluorescente e bateria interna com autonomia mínima de 1 hora, conforme NBR 10898. Todo o sistema deverá ser aterrado.
- Sistema de Iluminação**
- Iluminação geral com lâmpada fluorescente tipo caixa
  - Iluminação geral com lâmpada fluorescente compacta
  - Iluminação geral com lâmpada incandescente
  - Iluminação geral com lâmpada incandescente (1,65 m do piso acabado)
  - Tomada de energia baixa (0,30 m do piso acabado)
  - Tomada de energia baixa (0,30 m do piso acabado - 220V)
  - Tomada de energia média (1,10 m do piso acabado)
  - Tomada de energia média (1,30 m do piso acabado)
  - Tomada de energia alta (1,65 m do piso acabado)
  - Tomada de energia alta (2,00 m do piso acabado)
  - Tomada de energia alta (2,20 m do piso acabado - 220V)
  - Tomada de energia alta (2,20 m do piso acabado)
  - Rack cabeamento estruturado
- Ponto de Comunicação**
- Ponto de Lógica (0,30 m do piso acabado)
  - Ponto de Lógica (1,10 m do piso acabado)
  - Ponto de som ambiente (teto)
  - Ponto de chamada de enfermagem (1,65 m do piso acabado)
  - Tomada de telefone baixa (0,30 m do piso acabado)
  - Ponto de TV (2,00 m do piso acabado)
- Instalações de Climatização**
- Ar Condicionado Central
  - Aparelho de ar condicionado tipo Split
  - Linha Frigorígena entre a Evaporadora e a Condensadora do Ar tipo Split
  - Mangueira para comunicação elétrica entre a Evaporadora e a Condensadora do Ar tipo Split
  - Dreno para saída de líquido da Evaporadora do Ar tipo Split
- Obs.: Todos os sistemas de climatização deverão seguir a NBR 7236 (ABNT) e demais legislações e normativas vigentes.  
 Obs.: Todos os equipamentos de climatização instalados sobre laje impermeabilizada deverão ter uma base em alvenaria sobre a qual fixar para não prejudicar a impermeabilização.
- Instalações Hidráulicas**
- Água fria
  - Água quente
- Obs.: Todos as redes deverão ter fecho hidráulico e Tampa com fechamento escamoteável.  
 Obs.: As instalações de água da Área Suja da Lavanderia deverão ser todas aparentes.
- Instalações Elétricas**
- Ponto de ar comprimido medicinal embutido no piso
  - Ponto de vácuo embutido no piso
  - Ponto de ar comprimido medicinal embutido (1,10 m do piso acabado)
  - Ponto de vácuo embutido (1,10 m do piso acabado)
  - Ponto de ar comprimido portátil
  - Ponto de oxigênio portátil
  - Ponto de GLP
  - Panel de alarme gases medicinais
  - Ponto de saída de vapor
- Obs.: A altura dos pontos de gases deverá ser confirmada pelo Proprietário/Diretor do estabelecimento de saúde.

**Especificação de Esquadrias**

Código	Nomenclatura	Largura (m)	Altura (m)	Área (m²)	Perímetro (m)	Tipo
PM11	Porta Madeira	0,90	2,10	1,89 m²	5,10	Abrir 1 fl.
PM12	Porta Madeira	0,90	2,10	1,89 m²	5,10	Correr 1 fl.
PM13	Porta Madeira	0,90	2,10	1,89 m²	5,10	Correr 1 fl.
PM14	Porta Madeira	1,20	2,10	2,52 m²	5,70	Abrir 1 fl.
PA15	Porta Alumínio	1,20	2,10	2,52 m²	5,70	Correr 1 fl.
PA16	Porta Alumínio	1,20	2,10	2,52 m²	5,70	Abrir 2 fl.
PA17	Porta Alumínio	1,10	1,70	1,87 m²	5,60	Abrir 1 fl.
PA18	Porta Alumínio	1,20	0,60/0,60	1,00	3,60	Abrir 2 fl.
PA19	Porta Alumínio	0,90	2,10	1,89 m²	5,10	Abrir 1 fl.
PA20	Porta Alumínio	0,90	1,90	1,71 m²	5,70	Abrir 1 fl.
PA21	Porta Alumínio	1,10	2,10	2,31 m²	5,70	Abrir 1 fl.
CV11	Consultório de Vácuo (2 pontos)	1,80	2,40	4,32 m²	8,40	Abrir 2 fl./Teto
CV12	Consultório de Vácuo (2 pontos)	4,25	3,00	12,75 m²	14,50	Abrir 2 fl./Teto
JA11	Janela Alumínio	1,00	0,80	0,80 m²	3,60	Projeteante
JA12	Janela Alumínio	2,00	0,80	1,60 m²	3,60	Projeteante
JA13	Janela Alumínio	2,00	2,20	4,40 m²	6,40	Projeteante
JA14	Janela Alumínio	0,90	0,80	0,72 m²	3,60	Projeteante
JA15	Janela Alumínio	1,00	0,40	0,40 m²	3,60	Projeteante
JA16	Varandagem de Ventilação	1,00	0,40	0,40 m²	2,40	Fixo
CA11	Cabide Alumínio	0,40	1,10	0,44 m²	1,10	Cultrina
CA12	Cabide Alumínio (2 pontos)	0,70	2,00	1,40 m²	5,40	Abrir 2 fl.

OBSERVAÇÃO: Todas as janelas deverão ser equipadas com tela metálica tipo mosquiteiro.

Nota: - Os ambientes sanit./PCD e banheiros/veed./func. feminino terão forma de grato 2,40m para os ambientes PCD e sanitários/veed. sempre instalado para o usuário.  
 - O muro receberá pintura texturizada cor cinza, marca Sualini ou Similar. Cor AR RAREFETO A331.  
 - A marquise receberá pintura eletrolítica cor cinza.

Obs.: Medidas em centímetros. Dúvidas e sugestões por email: [plantas@carloseduardo.com.br](mailto:plantas@carloseduardo.com.br) ou de acordo com o site: [www.carloseduardo.com.br](http://www.carloseduardo.com.br)

Assunto: **PROJETO BÁSICO DE ARQUITETURA PLANTA BAIXA E INSTALAÇÕES**

Unidade Básica de Saúde - Porte I

Proprietário: Ministério da Saúde

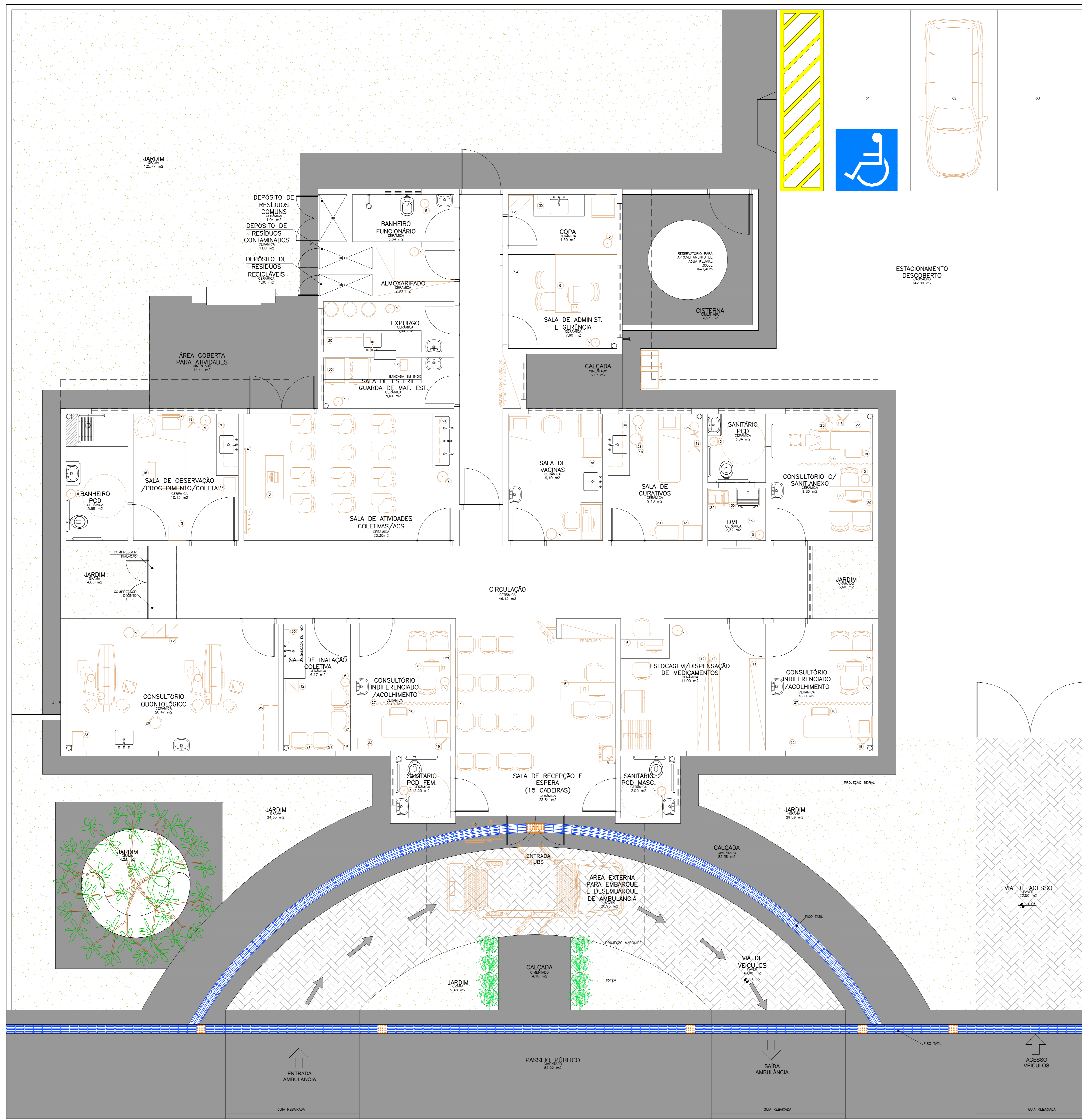
Arquiteto: CARLOS EDUARDO PEREIRA MARCHESI  
 CALI PR. 430/840-9  
 MEP ARQUITETURA E PLANEJAMENTO LTDA

VER PRANCHA 1

Profissionais Associados

Planta Baixa e Instalações  
 Nível: 0,00m  
 Escala: 1:50  
 Área: 288,22m²





**Legenda Mensura**

1	TELHADO	17	ARMÁRIO COMUM
2	LAJE	18	BANHEIRA PARA MEDICINA
3	MURA D'ALVENARIA	19	SUPELVE DE SORO
4	QUADRO BRANCO NA PAREDE	20	DEFENSIVA
5	MODELO DE LATEX	21	REDEJA DE CORTA
6	ARMADILHA NA LATEX	22	REDEJA DE ALUMINIO
7	SUPELVE DE ALUMINIO NA PAREDE	23	BRANCO PEDIATRIA
8	CADEIRA DE RODAS	24	CADEIRA DE QUARTÃO
9	PROTECTOR DE MEDICINA	25	FIXO DE LATEX
10	HOTENSO	26	ARMADILHA UNIVERSALIZADA
11	COFETE COM PAREDELHA	27	RODAPÉ
12	ARMÁRIO	28	ARMADILHA
13	MESA AUXILIAR	29	RECALCOTÓRIO
14	ARMÁRIO	30	ARMÁRIO SUPORTE
15	REDEJA	31	CADEIRA
16	REDEJA COM DOIS SUPELVES	32	COFETE DE LAMPA

**Obs:** Medidas em centímetros. Dúvidas e sugestões pelo e-mail: [carlos@meparquitectura.com.br](mailto:carlos@meparquitectura.com.br)

**PROJETO BÁSICO DE ARQUITETURA**  
PLANTA BAIXA LAYOUT

Código: 410 BA UBS 1-1  
Prancha: 03-04

**UNIDADE BÁSICA DE SAÚDE-PORTE I**

Proprietário: Ministério da Saúde

Situação: sem escala

Arquiteto: CARLOS EDUARDO PEREIRA MARCHESI  
CALI PR 432.642-9  
MEP ARQUITETURA E PLANEJAMENTO LTDA

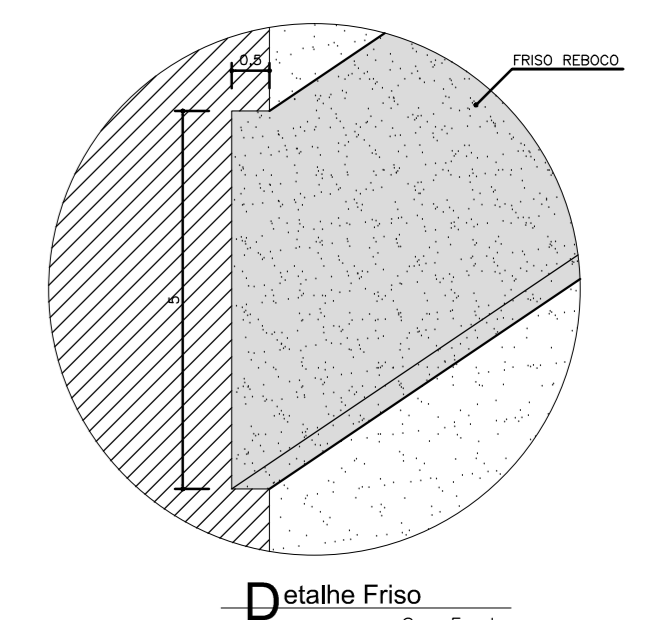
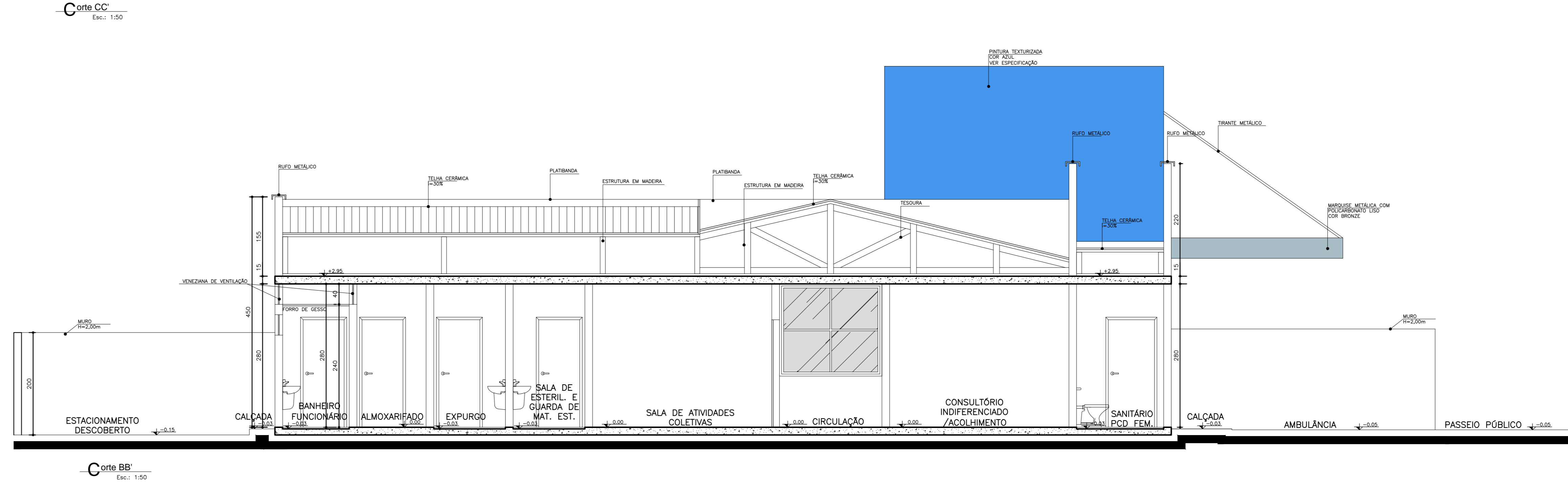
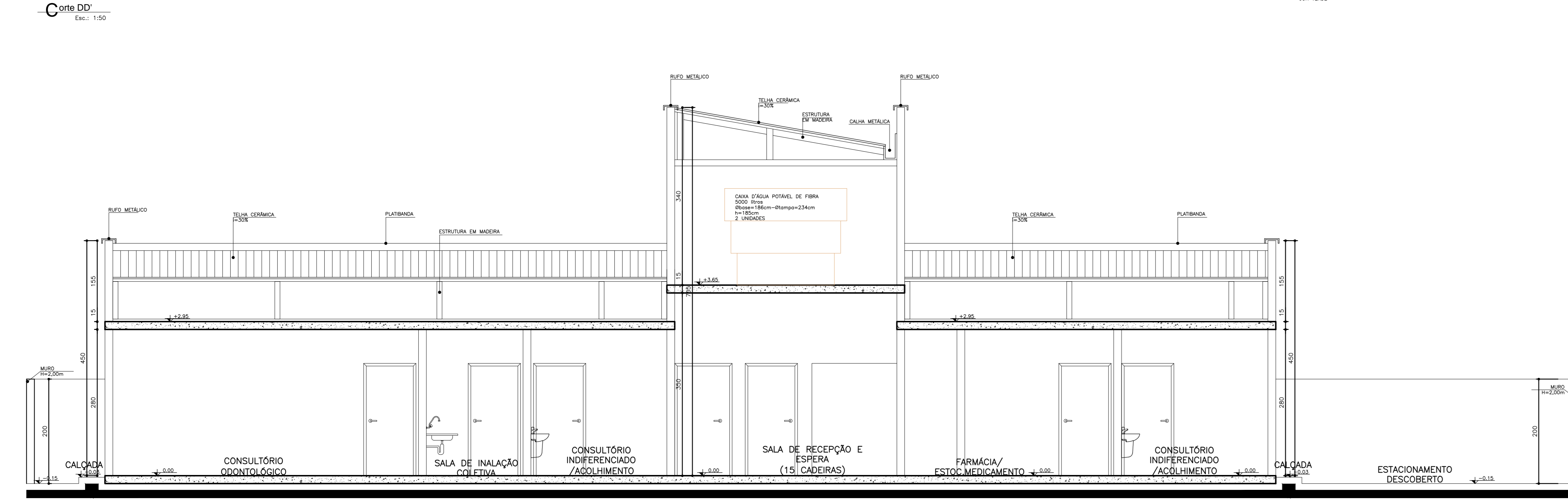
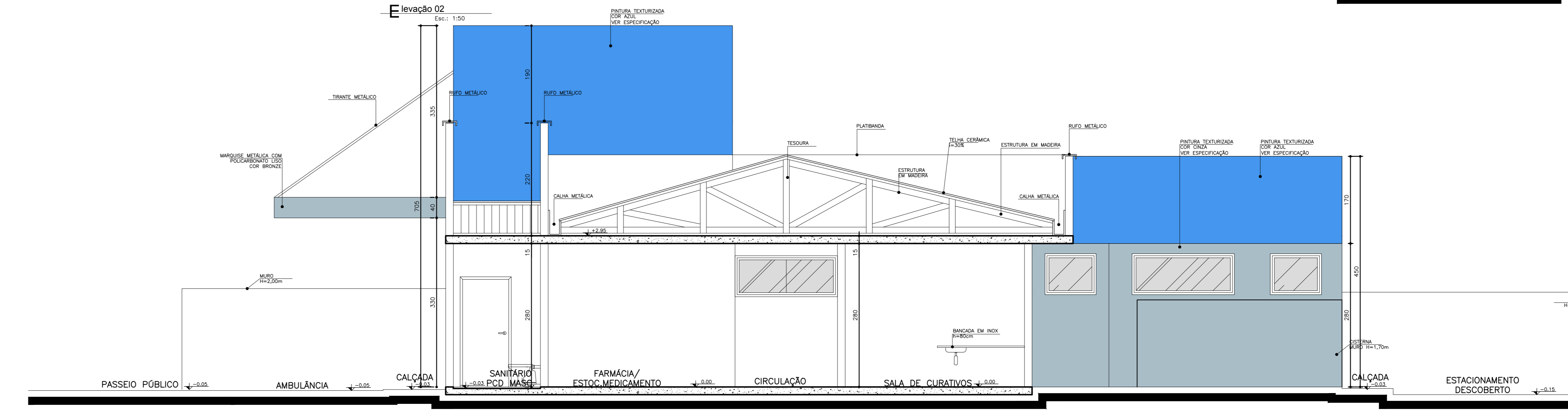
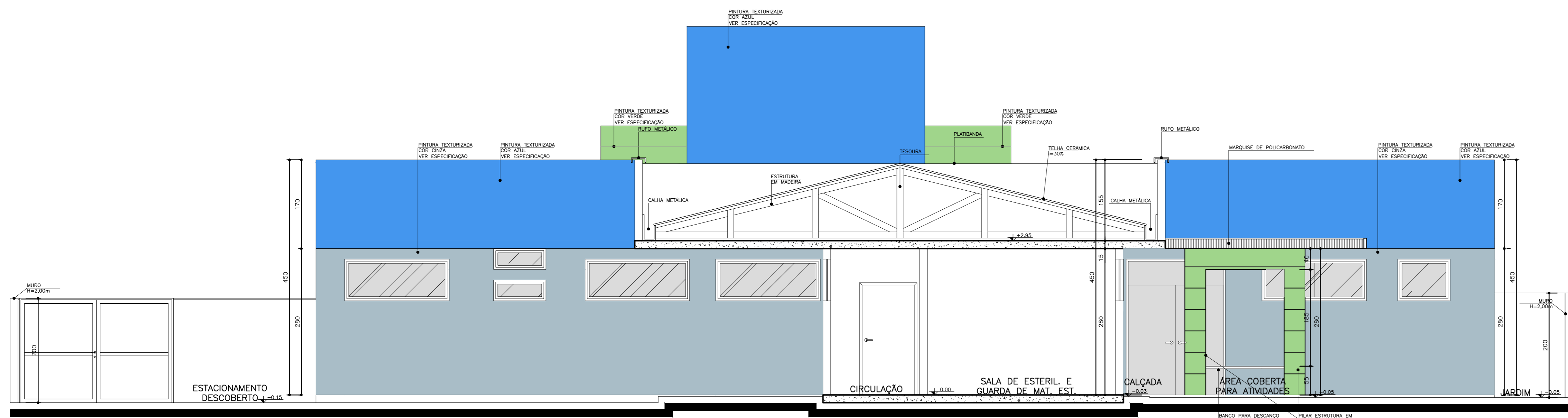
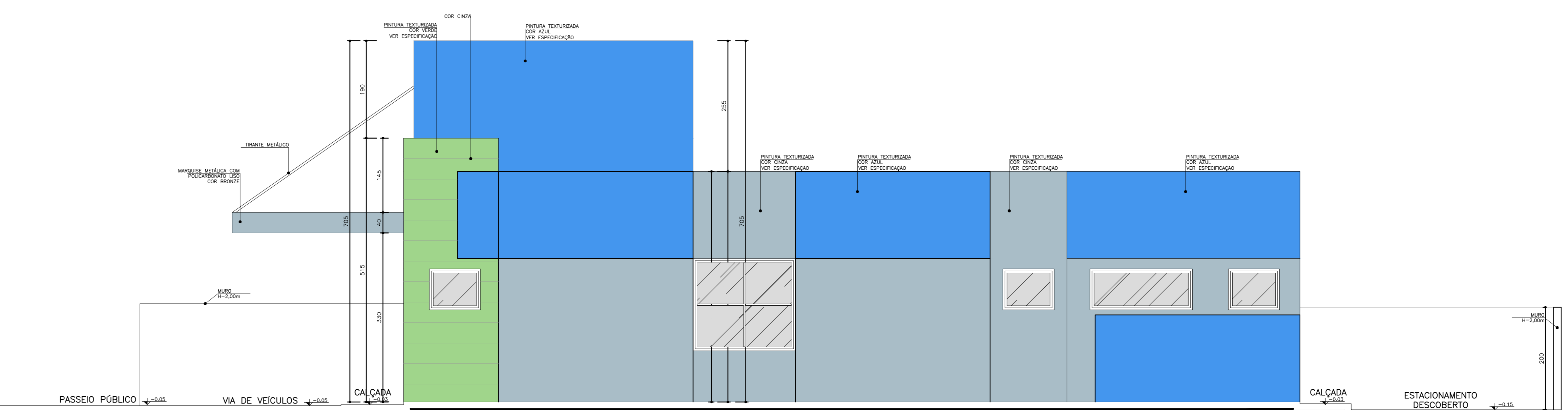
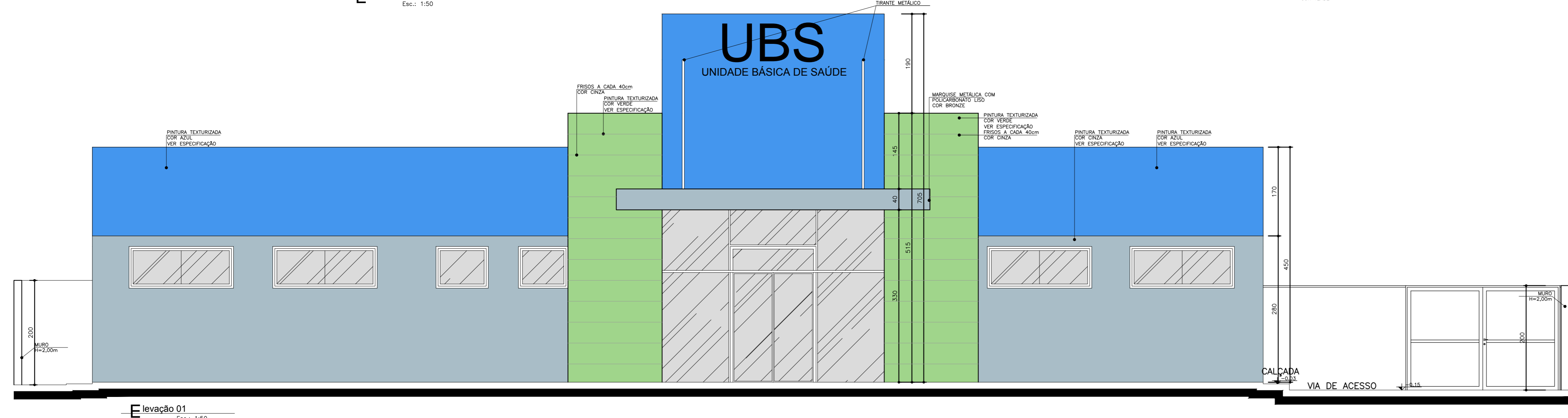
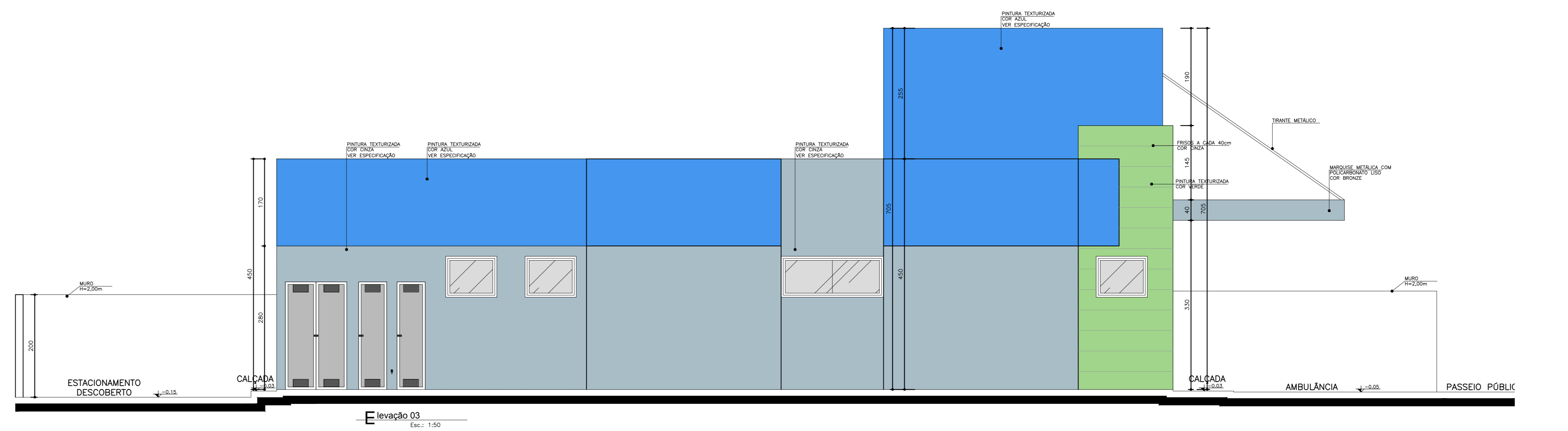
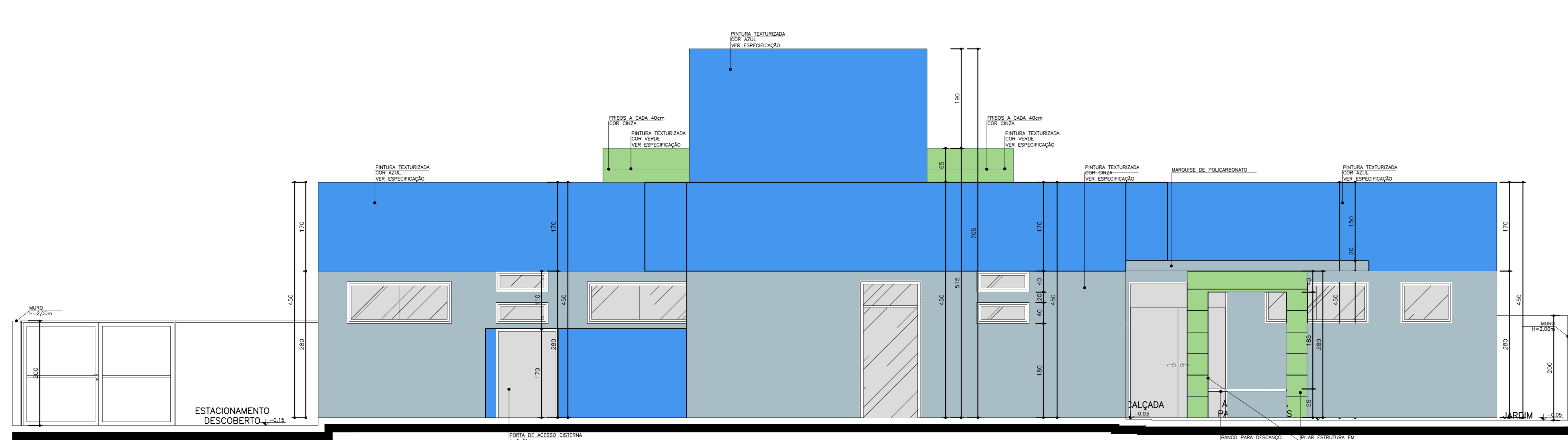
VER PRANCHA 1

PROFISSIONAIS ASSOCIADOS

**Planta Baixa Layout**  
Nível: 0,00m  
Escala: 1:50  
Área: 288,22m²

NOTA: - Os ambientes sanit./PCD e banheiros/est./func. feminino terão piso de gesso 2,60m para os ambientes D.M. e amovíveis terem janelas voltadas para o exterior.  
- O muro receberá pintura texturizada em cinza, menos Saúde ou Sintax. Cor: 465 RUBINETTO A331.  
- A marquise receberá pintura eletrolítica em cinza.





**Especificação de Cores de Fachada**

- Cor cinza: Fritada, texturizada, cor cinza.
- Cor azul: Fritada, texturizada, cor azul.
- Cor verde: Fritada, texturizada, cor verde.

**NOTA:** - Os materiais devem ser aprovados pelo Comitê de Materiais da Prefeitura Municipal de São Paulo.  
 - O valor de cada produto deve ser informado no momento de elaboração do orçamento.  
 - A medida real deve ser informada no projeto.

**Obs.:** Medidas em centímetros. Dúvidas e sugestões pelo e-mail: [projeto@carloseduardo.com.br](mailto:projeto@carloseduardo.com.br)  
 ou pelo telefone: (11) 5082-1111

**Projeto:** PROJETO BÁSICO DE ARQUITETURA - CORTES E ELEVAÇÕES

**Unidade:** UNIDADE BÁSICA DE SAÚDE - PORTE I

**Projeto de Arquitetura:** CARLOS EDUARDO PEREIRA MARCHESI / CAU/RB 202-04308 / MEP ARQUITETURA E PLANEJAMENTO LTDA

**Projeto de Engenharia:** CARLOS EDUARDO PEREIRA MARCHESI / CAU/RB 202-04308 / MEP ARQUITETURA E PLANEJAMENTO LTDA

**Projeto de Instalações Elétricas:** CARLOS EDUARDO PEREIRA MARCHESI / CAU/RB 202-04308 / MEP ARQUITETURA E PLANEJAMENTO LTDA

**Projeto de Instalações Hidráulicas e Sanitárias:** CARLOS EDUARDO PEREIRA MARCHESI / CAU/RB 202-04308 / MEP ARQUITETURA E PLANEJAMENTO LTDA

**Projeto de Instalações de Climatização:** CARLOS EDUARDO PEREIRA MARCHESI / CAU/RB 202-04308 / MEP ARQUITETURA E PLANEJAMENTO LTDA

**Projeto de Instalações de Segurança:** CARLOS EDUARDO PEREIRA MARCHESI / CAU/RB 202-04308 / MEP ARQUITETURA E PLANEJAMENTO LTDA

**Projeto de Instalações de Sinalização:** CARLOS EDUARDO PEREIRA MARCHESI / CAU/RB 202-04308 / MEP ARQUITETURA E PLANEJAMENTO LTDA

**Projeto de Instalações de Iluminação:** CARLOS EDUARDO PEREIRA MARCHESI / CAU/RB 202-04308 / MEP ARQUITETURA E PLANEJAMENTO LTDA

**Projeto de Instalações de Acústica:** CARLOS EDUARDO PEREIRA MARCHESI / CAU/RB 202-04308 / MEP ARQUITETURA E PLANEJAMENTO LTDA

**Projeto de Instalações de Ventilação:** CARLOS EDUARDO PEREIRA MARCHESI / CAU/RB 202-04308 / MEP ARQUITETURA E PLANEJAMENTO LTDA

**Projeto de Instalações de Proteção Contra Incêndio:** CARLOS EDUARDO PEREIRA MARCHESI / CAU/RB 202-04308 / MEP ARQUITETURA E PLANEJAMENTO LTDA

**Projeto de Instalações de Proteção Contra Riscos:** CARLOS EDUARDO PEREIRA MARCHESI / CAU/RB 202-04308 / MEP ARQUITETURA E PLANEJAMENTO LTDA

**Projeto de Instalações de Proteção Contra Poluição:** CARLOS EDUARDO PEREIRA MARCHESI / CAU/RB 202-04308 / MEP ARQUITETURA E PLANEJAMENTO LTDA

**Projeto de Instalações de Proteção Contra Ruído:** CARLOS EDUARDO PEREIRA MARCHESI / CAU/RB 202-04308 / MEP ARQUITETURA E PLANEJAMENTO LTDA

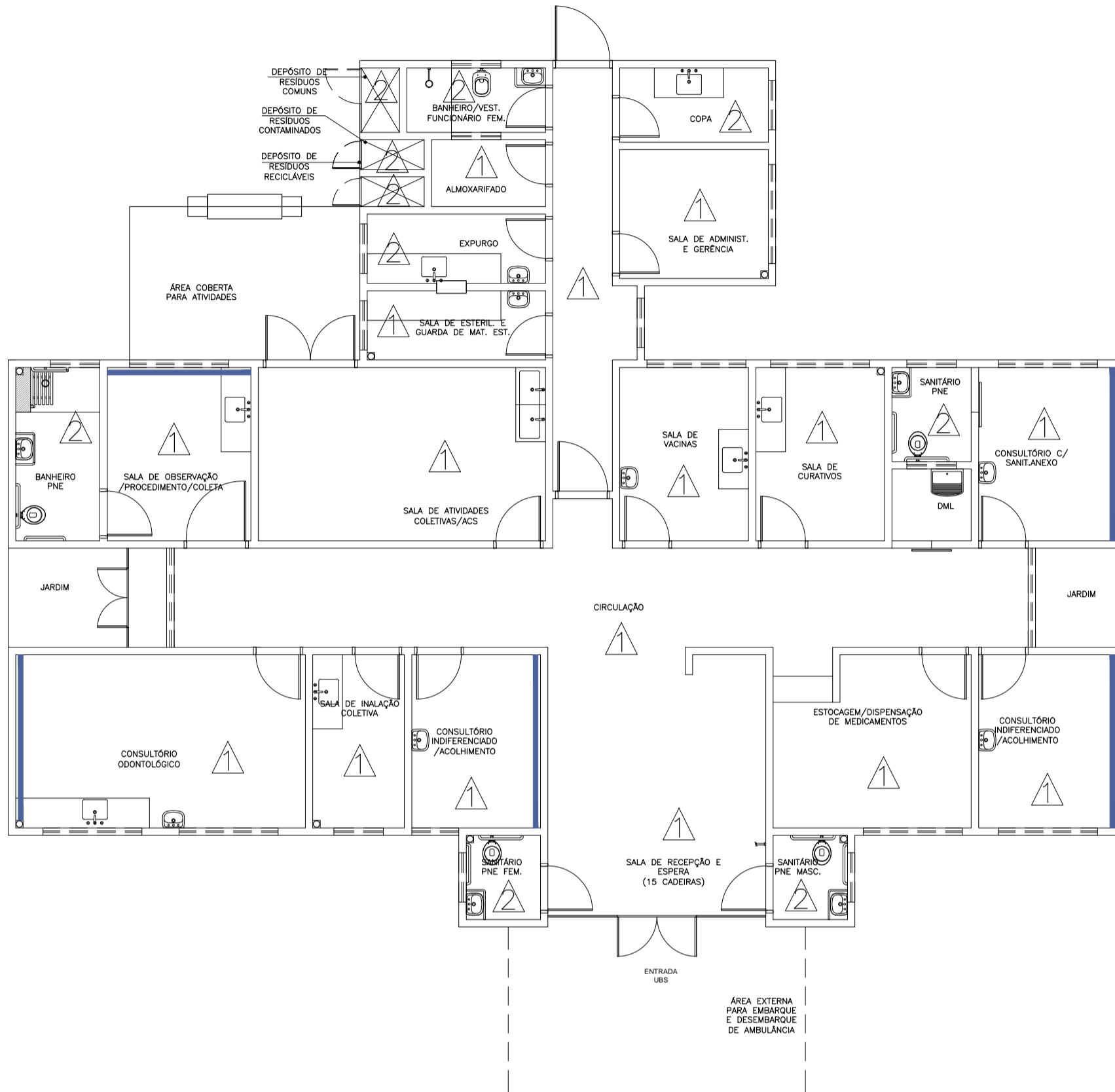
**Projeto de Instalações de Proteção Contra Vibração:** CARLOS EDUARDO PEREIRA MARCHESI / CAU/RB 202-04308 / MEP ARQUITETURA E PLANEJAMENTO LTDA

**Projeto de Instalações de Proteção Contra Radiação:** CARLOS EDUARDO PEREIRA MARCHESI / CAU/RB 202-04308 / MEP ARQUITETURA E PLANEJAMENTO LTDA

**Projeto de Instalações de Proteção Contra Impacto:** CARLOS EDUARDO PEREIRA MARCHESI / CAU/RB 202-04308 / MEP ARQUITETURA E PLANEJAMENTO LTDA

**Projeto de Instalações de Proteção Contra Explosão:** CARLOS EDUARDO PEREIRA MARCHESI / CAU/RB 202-04308 / MEP ARQUITETURA E PLANEJAMENTO LTDA

**Projeto de Instalações de Proteção Contra Queda de Objetos:** CARLOS EDUARDO PEREIRA MARCHESI / CAU/RB 202-04308 / MEP ARQUITETURA E PLANEJAMENTO LTDA



Planta Baixa Acabamento Parede

Nível: 0,00  
Esc.: 1:100

ESPECIFICAÇÕES DE MATERIAIS INTERNOS

△ LEGENDA - ACABAMENTO PAREDE

- 1- PAREDES EM ALVENARIA COM PINTURA ACRÍLICA SEMI-BRILHO SOBRE MASSA ACRÍLICA, COR BRANCO GELÓ
  - 2- PAREDES COM REVESTIMENTO CERÂMICO 20x20cm, PADRÃO 1\* LINHA (CLASSE A), COR BRANCO, C/ REJUNTE EPOXI COR BRANCA.
- PINTURA ACRÍLICA SEMI-BRILHO SOBRE MASSA ACRÍLICA, COR AZUL.



Dúvidas e sugestões pelo email:  
plantarequalificaubs@saude.gov.br  
Medidas em centímetros.  
O valor da cota prevalece ao da escala.

**O**bra: UBS-Unidade Básica de Saúde - Porte I  
**P**roprietário: Ministério da Saúde  
**A**ssunto: Detalhamento Acabamentos-Parede  
**A**utor: Carlos Marchesi - CAU 61.789-9

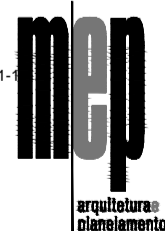
DETALHE: 01

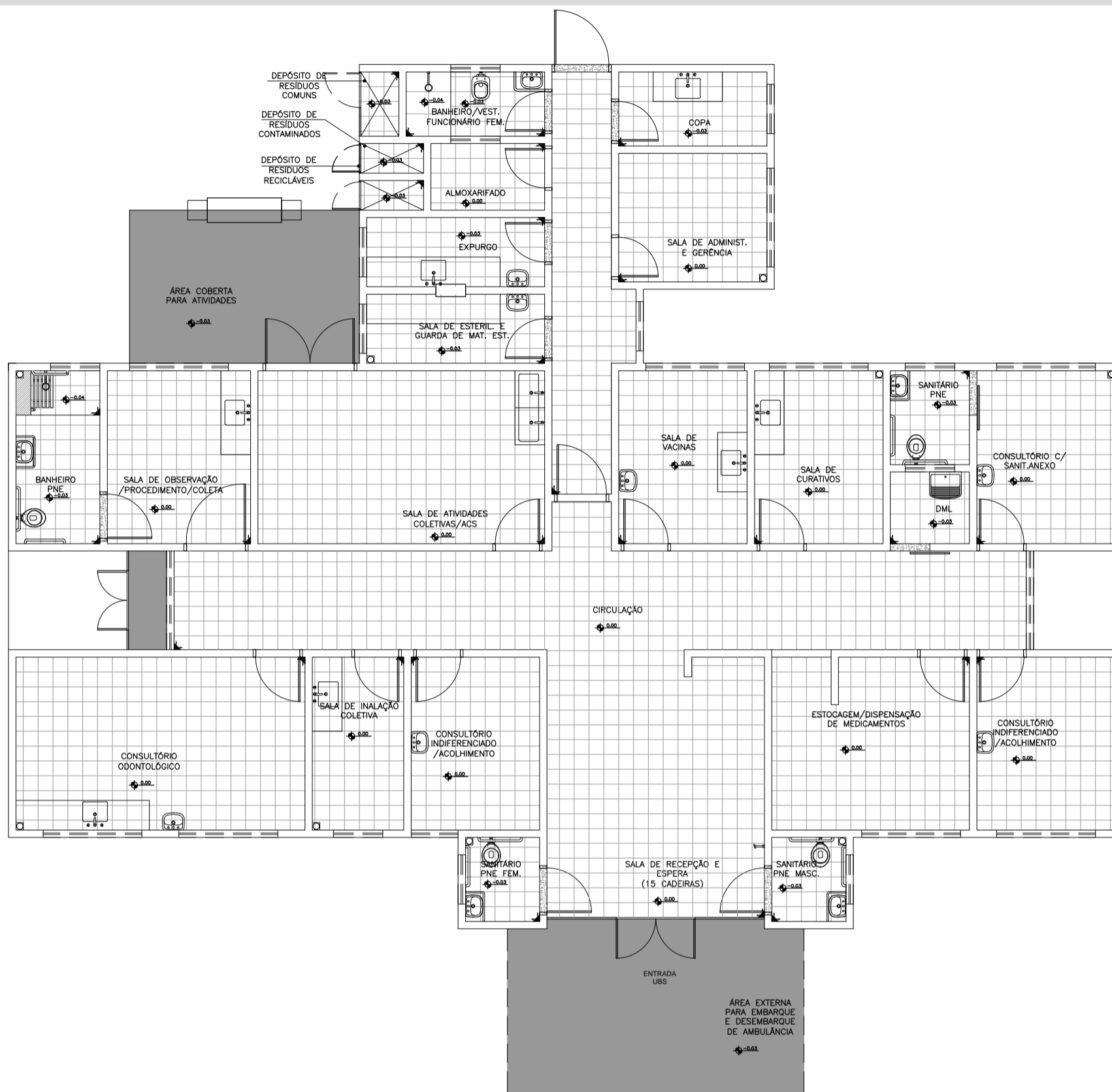
CÓDIGO: DET. ACABAMENTOS 1-1

ESCALA: Indicada

DATA: Agosto/2013

DESENHO: Juliana





**Planta Baixa Acabamento Piso**

Nível: 0.00  
Esc.: 1:100

**ESPECIFICAÇÕES DE MATERIAIS INTERNOS**

**LEGENDA - ACABAMENTO PISO**

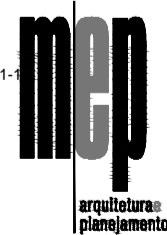
- PISO CERÂMICO ACETINADO RETIFICADO 30x30cm, COR CINZA CLARO, ASSENTADO COM ARGAMASSA COLANTE, COM REJUNTE EPÓXI NA COR CINZA CLARO.
- CIMENTADO, POLIDO E IMPERMEABILIZADO COM TRAÇO 1:3:4 (CIMENTO, AREIA GROSSA E PEDRA BRITADA) EM PLACAS DE CONCRETO DE FCK = 250 KGf/cm2, COM ESPESURA DE 5cm.
- SOLEIRA DE GRANITO CINZA CORUMBÁ e=2cm



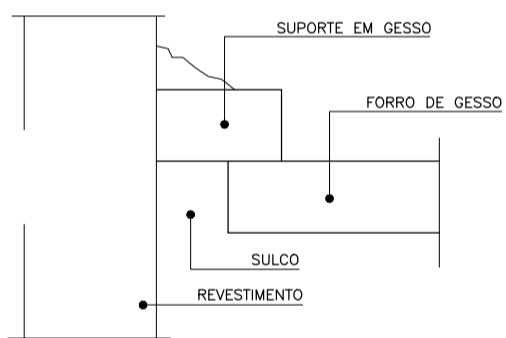
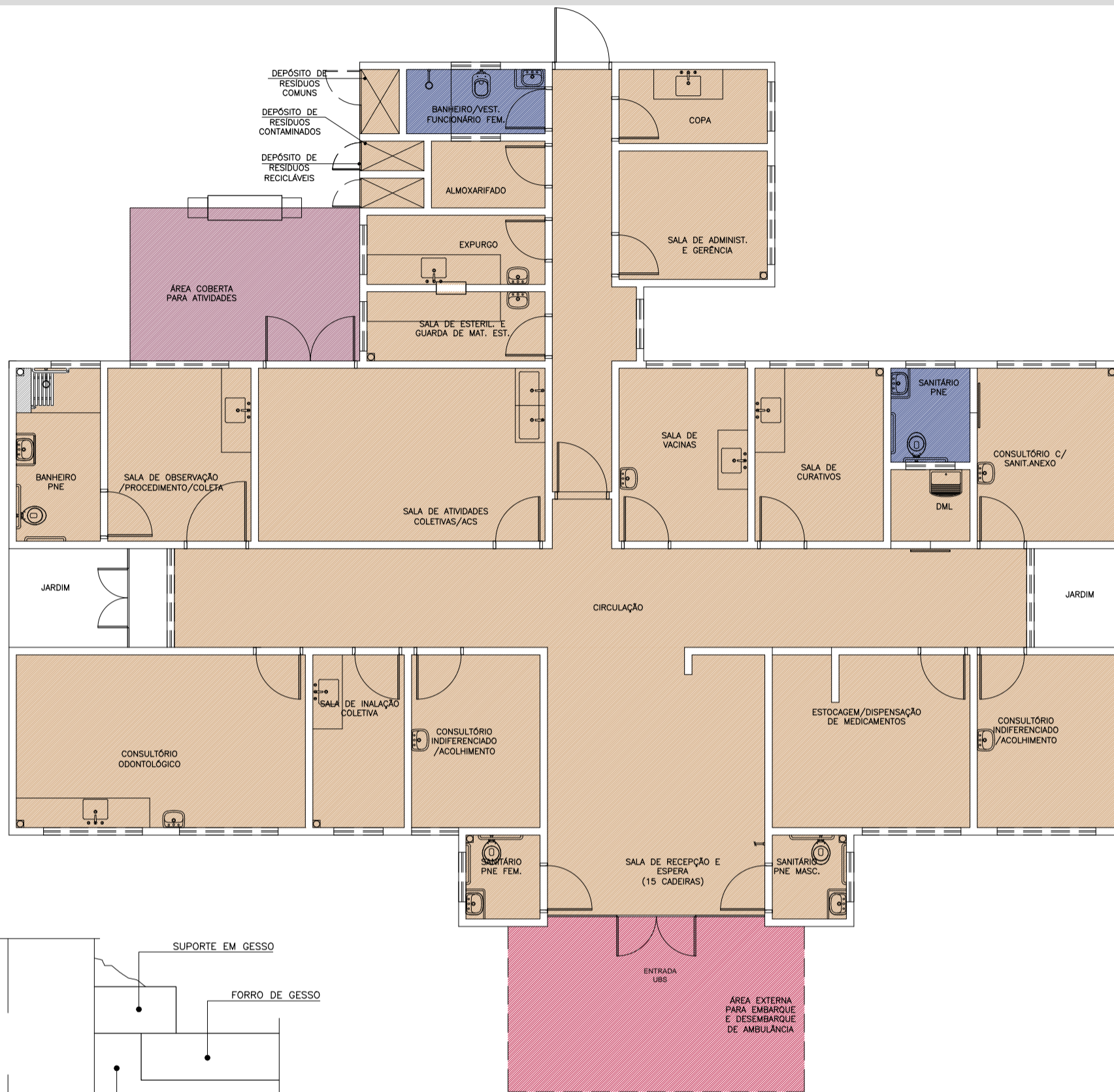
Duvidas e sugestões pelo email:  
plantarequalificaubs@saude.gov.br  
Medidas em centímetros.  
O valor da cota prevalece ao da escala.

**O**bra: UBS-Unidade Básica de Saúde - Porte I  
**P**roprietário: Ministério da Saúde  
**A**ssunto: Detalhamento Acabamentos-Piso  
**A**utor: Carlos Marchesi - CAU 61.789-9

**DETALHE:** 02  
**CÓDIGO:** DET. ACABAMENTOS 1-1  
**ESCALA:** Indicada  
**DATA:** Agosto/2013  
**DESENHO:** Juliana







**D**etalhe -Junta de Dilatação  
Sem Escala

**Planta Baixa Acabamento Teto**

Nível: 0,00  
Esc.: 1:100

**LEGENDA - FORRO DE GESSO**

- FORRO DE GESSO FIXO MONOLITICO, COM PLACA PRÉ-MOLDADA, ENCAIXE MACHO-FÊMEA, e=30mm, INSTALADO A 240CM DO PISO ACABADO
- SEM FORRO, POLICARBONATO APARENTE. (h=2,80m).
- SEM FORRO, POLICARBONATO APARENTE. (h=3,30m).
- SEM FORRO (LAJE) PINTURA PVA, COR BRANCO NEVE. LAJE (h=2,80m)

OBS.: PREVER JUNTA DE DILATAÇÃO NOS FORROS DE GESSO CONFORME DETALHAMENTO.  
OBS.: AS ALTURAS DO FORRO DE GESSO DEVERÃO SER VERIFICADAS CONFORME AS DEMAIS INSTALAÇÕES.  
OBS.: OS EXAUSTORES E DUTOS DEVERÃO SER VERIFICADOS CONFORME PROJETO DE CLIMATIZAÇÃO.  
OBS.: TODOS OS FORROS DE GESSO TERÃO MASSA CORRIDA COM PINTURA ACRÍLICA SEMI-BRILHO.  
OBS.: TODOS OS FORROS SERÃO REVESTIDOS COM MASSA ACRÍLICA E APLICAÇÃO DE PINTURA ACRÍLICA SEMI-BRILHO.



Duvidas e sugestões pelo email:  
plantarequalificaubs@saude.gov.br  
Medidas em centímetros.  
O valor da cota prevalece ao da escala.

**O**bra: UBS-Unidade Básica de Saúde - Porte I  
**P**roprietário: Ministério da Saúde  
**A**ssunto: Detalhamento Acabamentos-Teto  
**A**utor: Carlos Marchesi - CAU 61.789-9

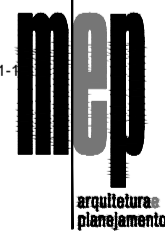
DETALHE: 03

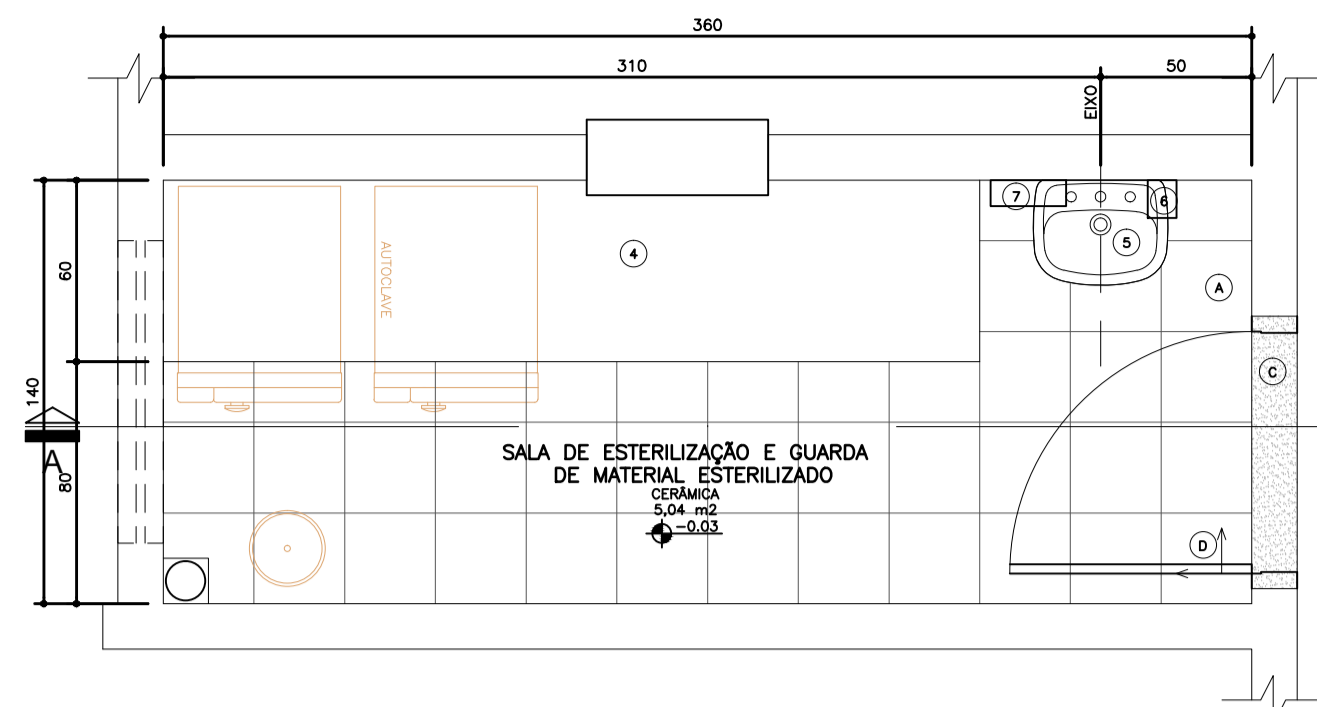
CÓDIGO: DET. ACABAMENTOS 1-1

ESCALA: Indicada

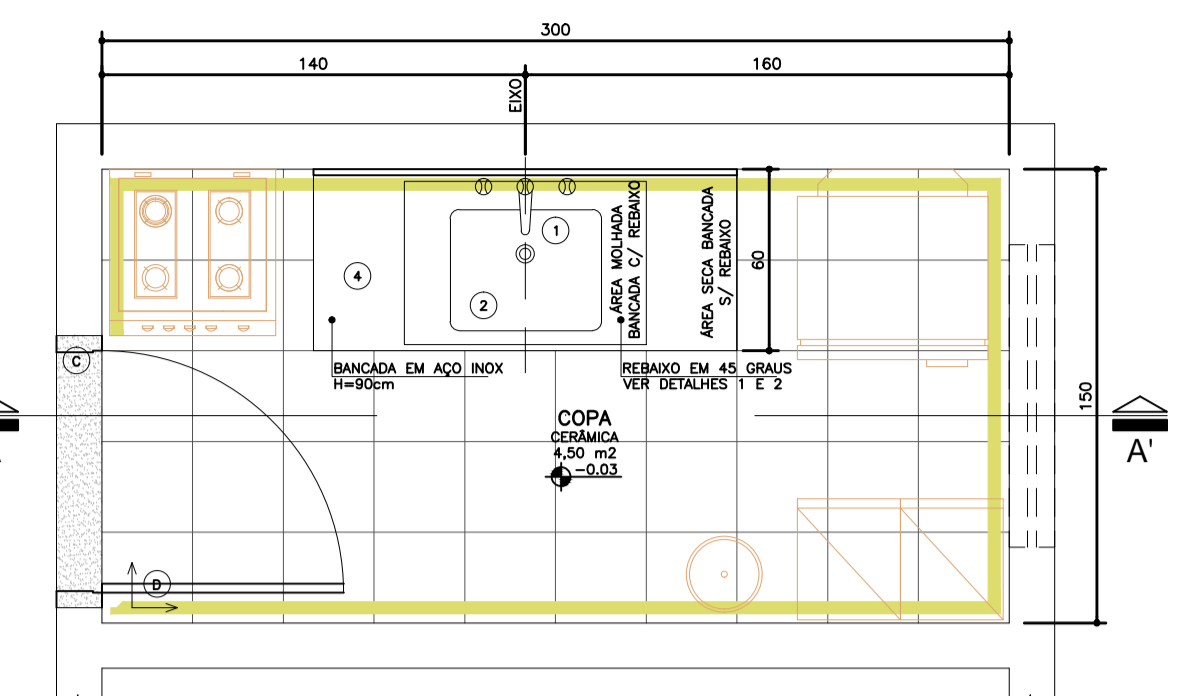
DATA: Agosto/2013

DESENHO: Juliana

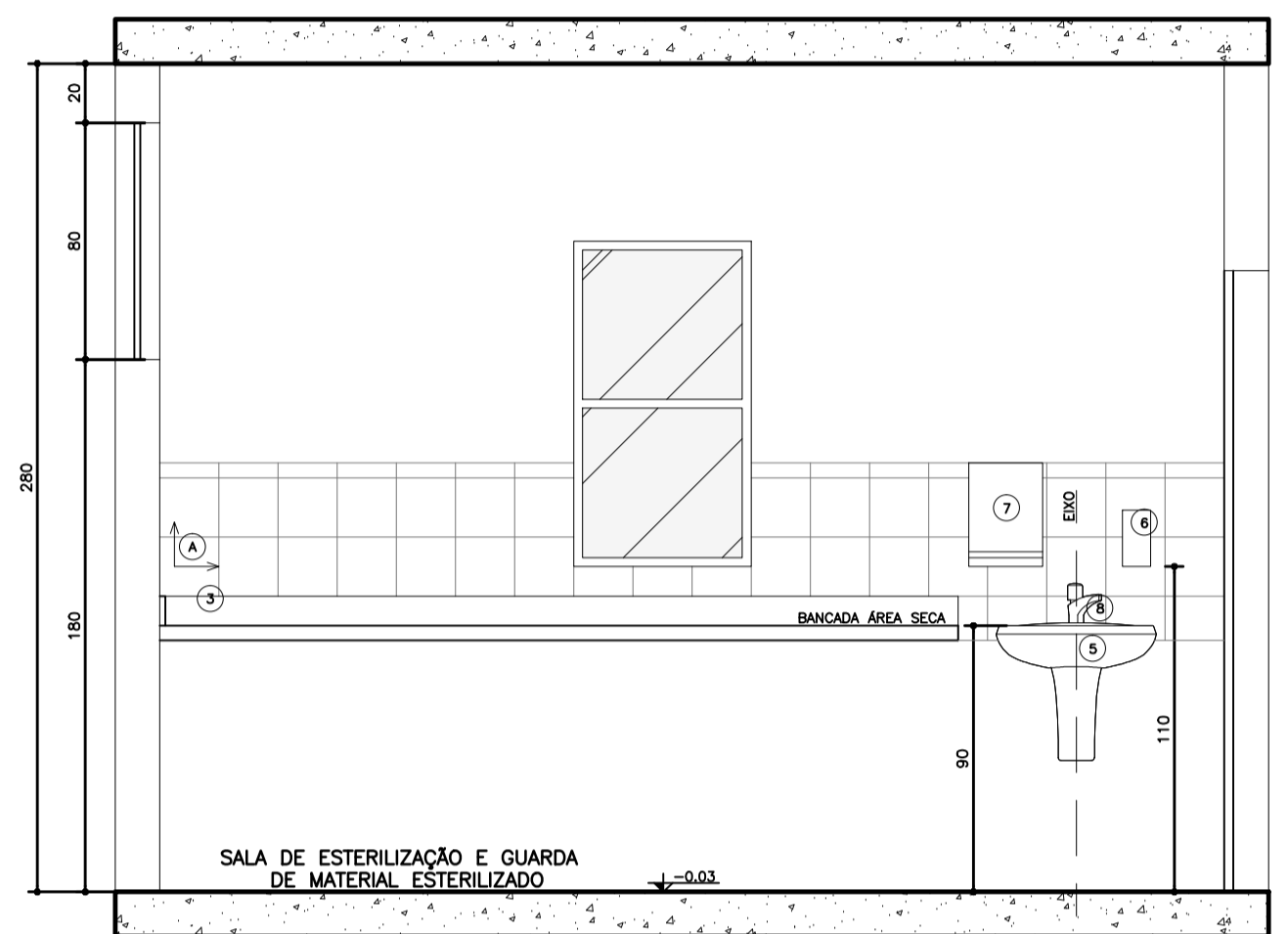




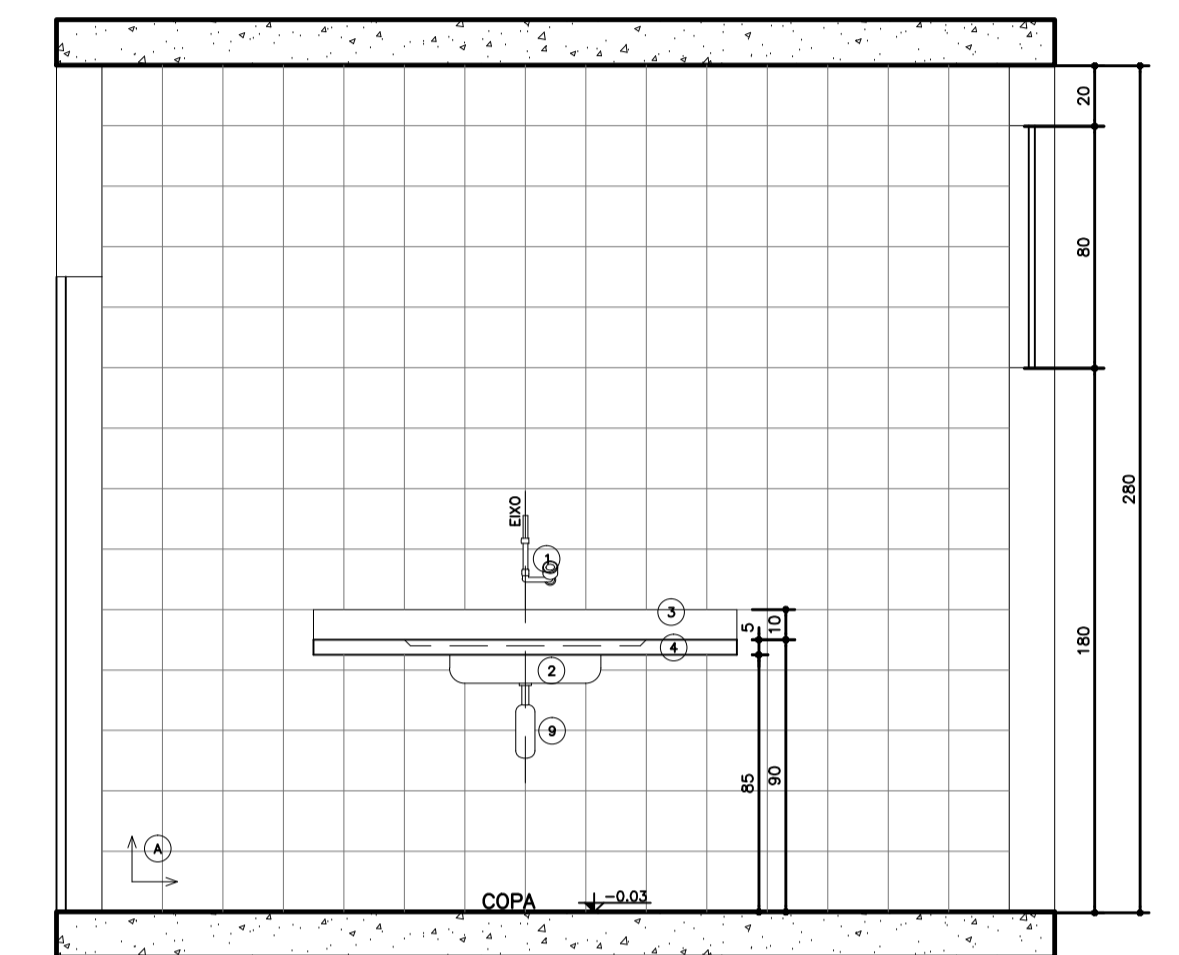
05 Planta Baixa  
Amb. 03 - ESTERILIZAÇÃO  
Esc.: 1:25



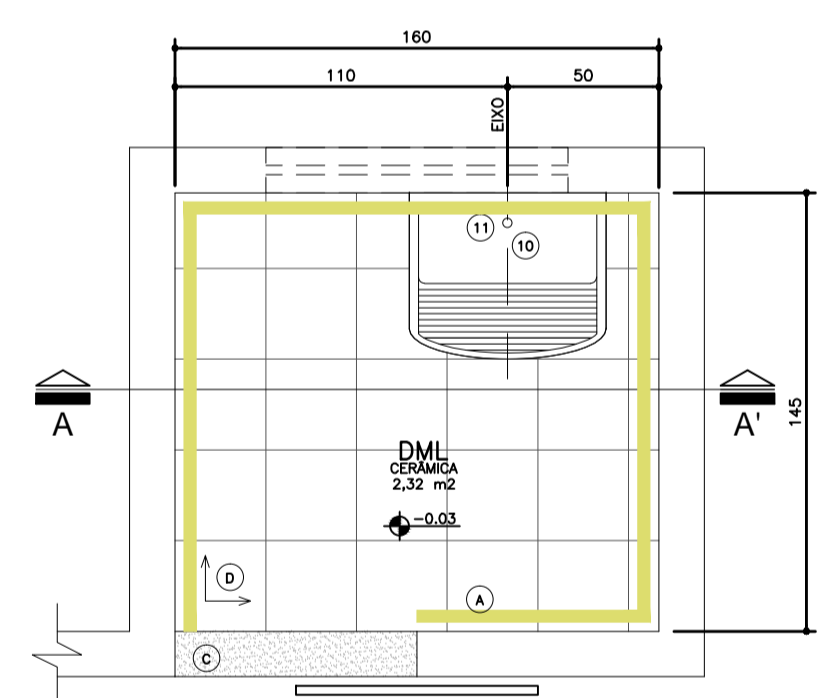
07 Planta Baixa  
Amb. 04 - COPA  
Esc.: 1:25



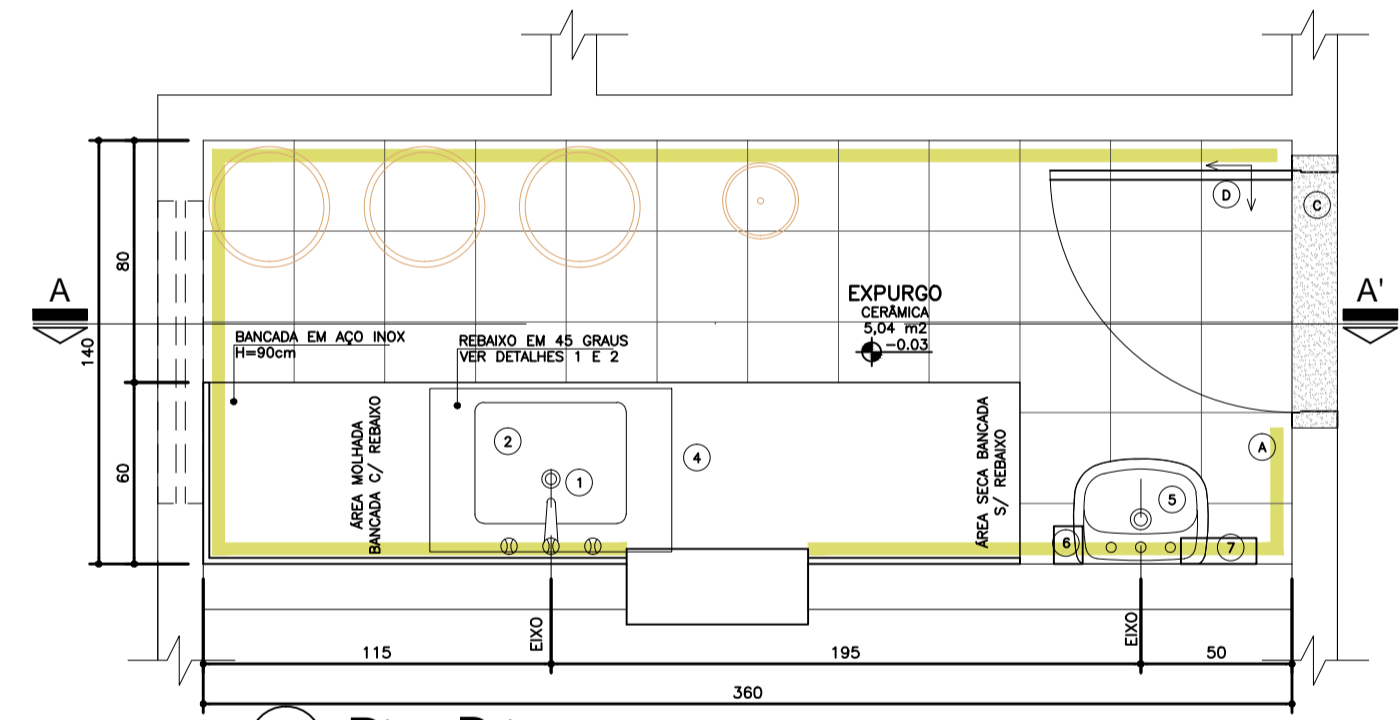
06 Seção AA'  
Amb. 03 - Esterilização  
Esc.: 1:25



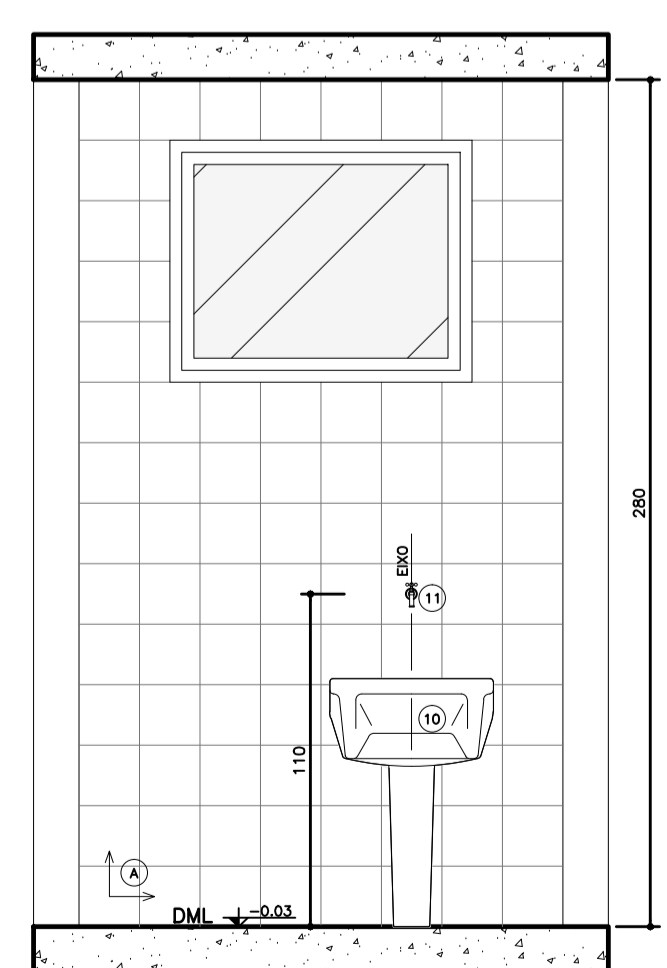
08 Seção AA'  
Amb. 04 - Copa  
Esc.: 1:25



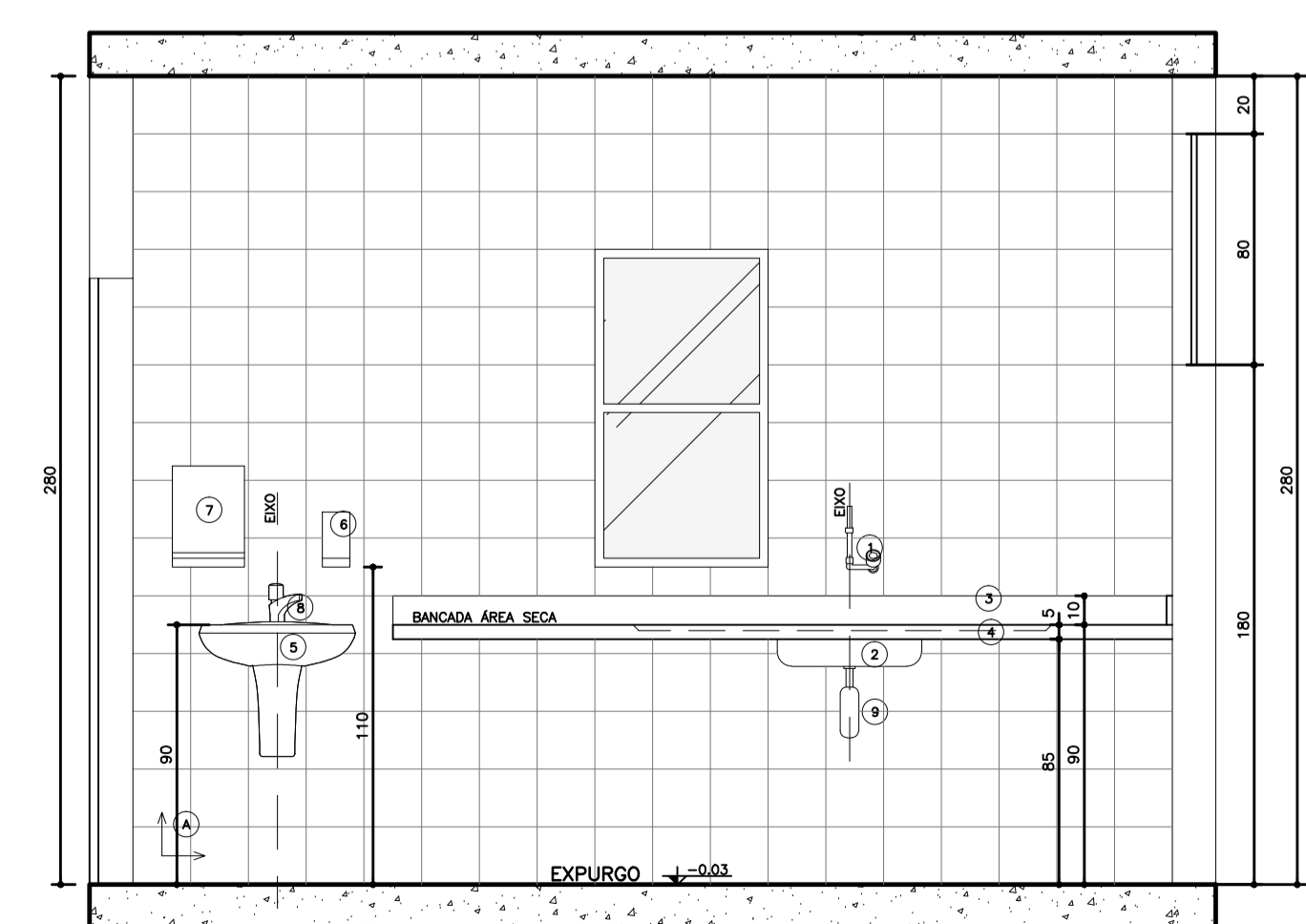
01 Planta Baixa  
Amb. 01 - DML  
Esc.: 1:25



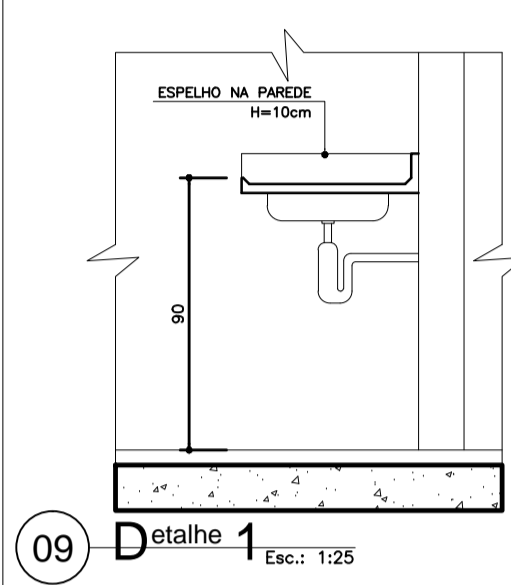
03 Planta Baixa  
Amb. 02 - EXPURGO  
Esc.: 1:25



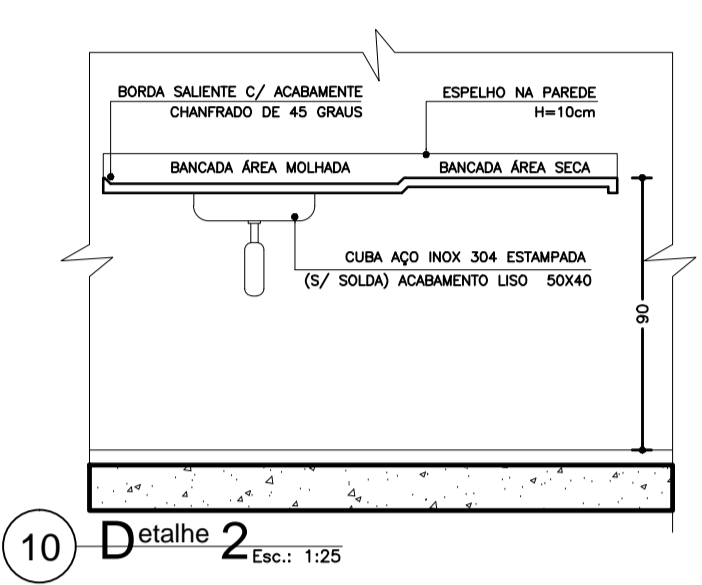
02 Seção AA'  
Amb. 01 - DML  
Esc.: 1:25



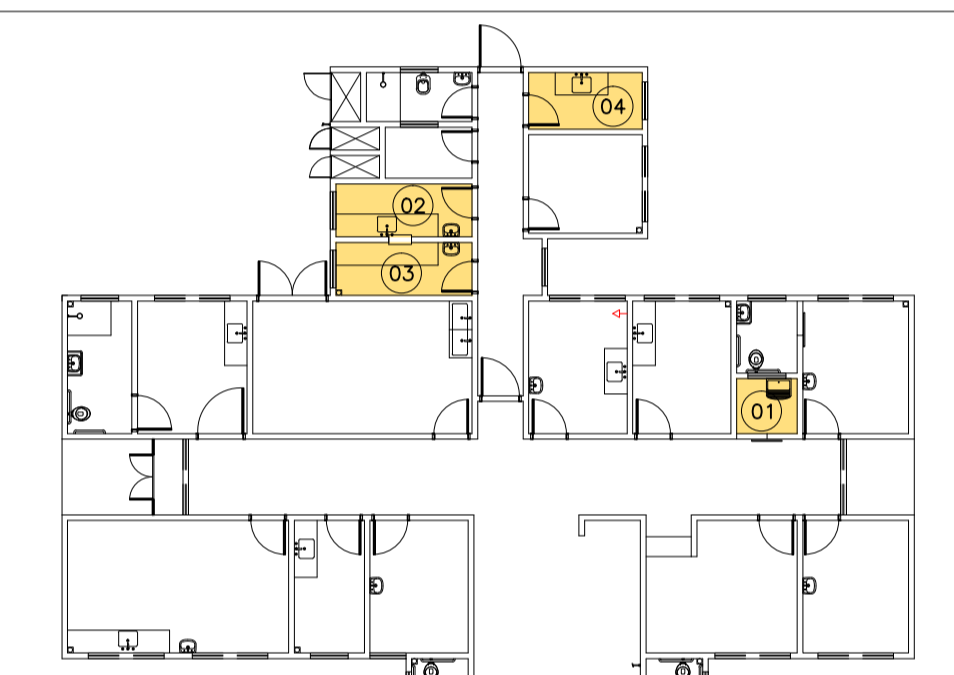
04 Seção AA'  
Amb. 02 - Expurgo  
Esc.: 1:25



09 Detalhe 1  
Esc.: 1:25



10 Detalhe 2  
Esc.: 1:25



Planta de Situação de Áreas Molhadas  
UBS I  
Sem escola

- LEGENDA**  
**LOUÇAS, METAIS E ACESSÓRIOS SANITÁRIOS**
- 1 TORNEIRA PARA LAVATÓRIO DE PAREDE FECHAMENTO AUTOMÁTICO BICA ALTA COM TEMPORIZADOR, CROMADA
  - 2 CUBA EM AÇO INOX 30x20 OU 18 (CS 40x MEXAL OU SIMILAR), 50x40CM, PROFUNDIDADE 20CM, ACABAMENTO LISO TIPO HOSPITALAR
  - 3 TESTEIRA EM AÇO INOXIÁVEL - H=15cm
  - 4 BANCADEIRA EM AÇO INOX 30x20 OU 18, C/ ENCHIMENTO EM CONCRETO ARMADO LEVE S/ BRITA, SOLDA DE ARGONÔ, ACABAMENTO LISO USO HOSPITALAR, CHAMADA NA PAREDE COM BARRIO DE FERRO EMBITADAS A CADA 80CM, FIXADA COM MACHOS-FRANÇESA METÁLICAS, C/ TESTEIRA EM AÇO INOXIÁVEL, H=10cm
  - 5 LAVATÓRIO DE COLLINA SUSPENSÃO, COR BRANCA
  - 6 DISPENSER SPRAY PARA SABONETE OU DEGERMANTE EM PLÁSTICO ABS
  - 7 DISPENSADOR PARA PAPEL TOALHA EM PLÁSTICO ABS
  - 8 TORNEIRA PARA LAVATÓRIO DE MESA, FECHAMENTO AUTOMÁTICO, COM TEMPORIZADOR
  - 9 SIFÃO EM METAL SIMPLES
  - 10 TANQUE DE LOUÇA BRANCA COLLINA SUSPENSÃO
  - 11 TORNEIRA DE LIMPEZA PARA USO GERAL, CROMADA

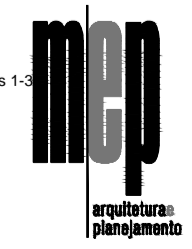
- LEGENDA**  
**REVESTIMENTOS E ARGAMASSAS**
- A PAREDE C/ PLACAS CERÂMICAS 20x20cm, BRANCO RETIFICADO, COR BRANCA, CLASSE A, C/ REJANTE EPOXI COR BRANCA
  - B PINTURA ACRILICA SEM-BRILHO SOBRE MASSA ACRILICA, COR BRANCO GELÓ
  - C GRANITO CINZA
  - D PISO CERÂMICO ACETINADO RETIFICADO 30x30cm, COR CINZA CLARO, ASSENTADO COM ARGAMASSA COLANTE, COM REJANTE EPOXI NA COR CINZA CLARO

- LEGENDA:**
- PAREDE C/ PLACAS CERÂMICAS 20x20cm, BRANCO RETIFICADO, COR BRANCA, CLASSE A, C/ REJANTE EPOXI COR BRANCA
  - SOLTEIRA EM GRANITO CINZA
  - TESTEIRA EM AÇO INOX
  - ACABAMENTOS DE REGISTRO, CROMADOS, MESMA LINHA DOS DEMAIS METAIS.
  - VÁLVULA DE ESCAMENTO CROMADA COM LADRÃO
  - SIFÃO P/ LAVATÓRIOS DE COLLINA SUSPENSÃO COR BRANCA
  - SIFÃO SIMPLES P/ PMS E CUBAS
  - TORNEI SOLTEIRA EM GRANITO CINZA
  - OS RALZOS DEVERÃO SER DO TIPO ESCAMOTEÁVEL E LOGADOS DE ACOORDO COM PROJETO HIDRÁULICO
- ← SENTIDO DE ACENTAMENTO DO REVESTIMENTO

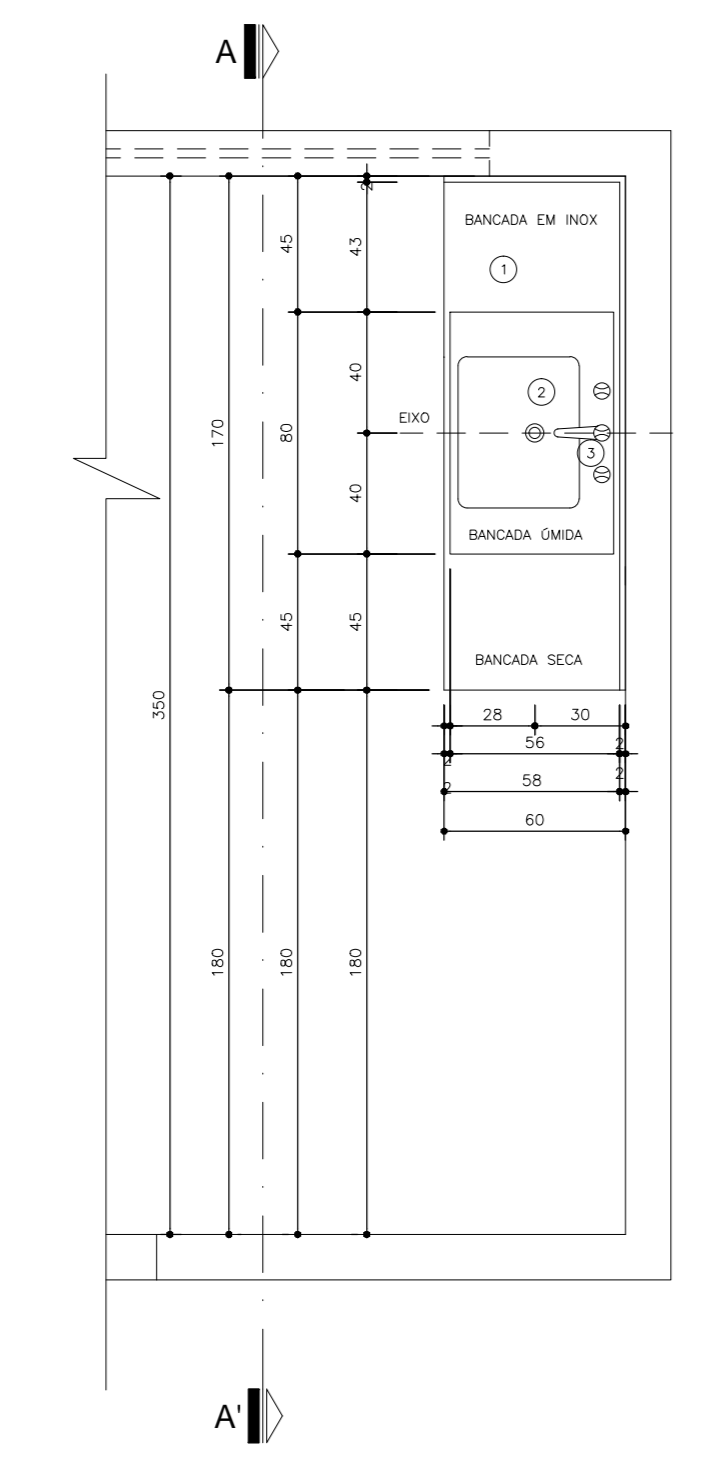
Dúvidas e sugestões pelo email:  
plantarequisitosub@saude.gov.br  
Medidas em centímetros.  
O valor da cota prevalece ao da escala.

Obr: UBS-Unidade Básica de Saúde - Porte I  
Proprietário: Ministério da Saúde  
Assunto: Detalhamento Áreas Molhadas  
Autor: Carlos Marchesi - CAU A32642-9

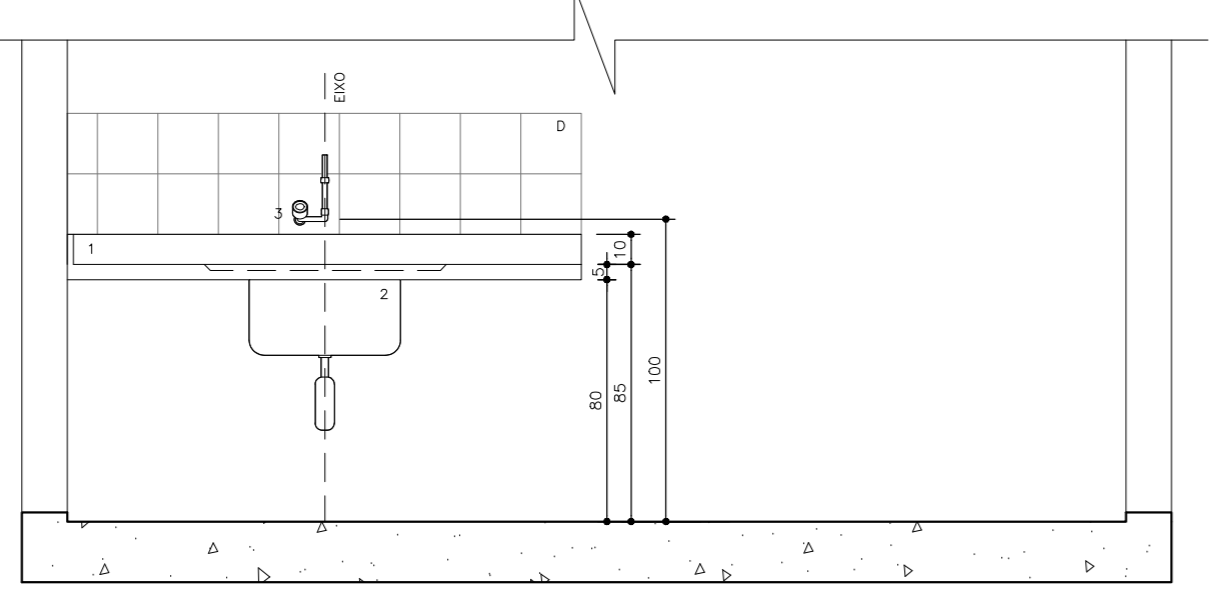
DETALHE: 07  
CÓDIGO: 410 Det. Áreas Molhadas 1-3  
ESCALA: Indicada  
DATA: Agosto/2013  
DESENHO: Juliana Marizco



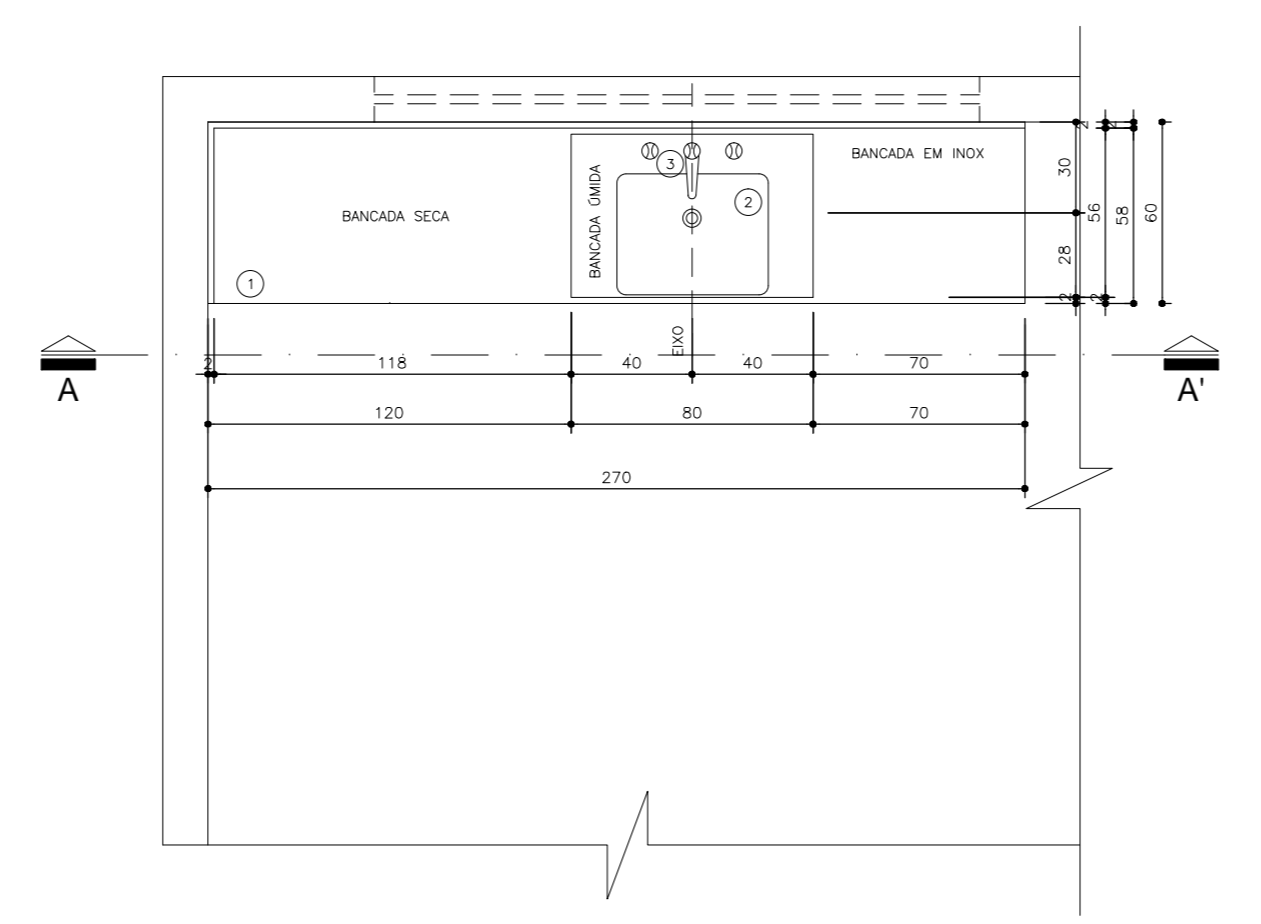




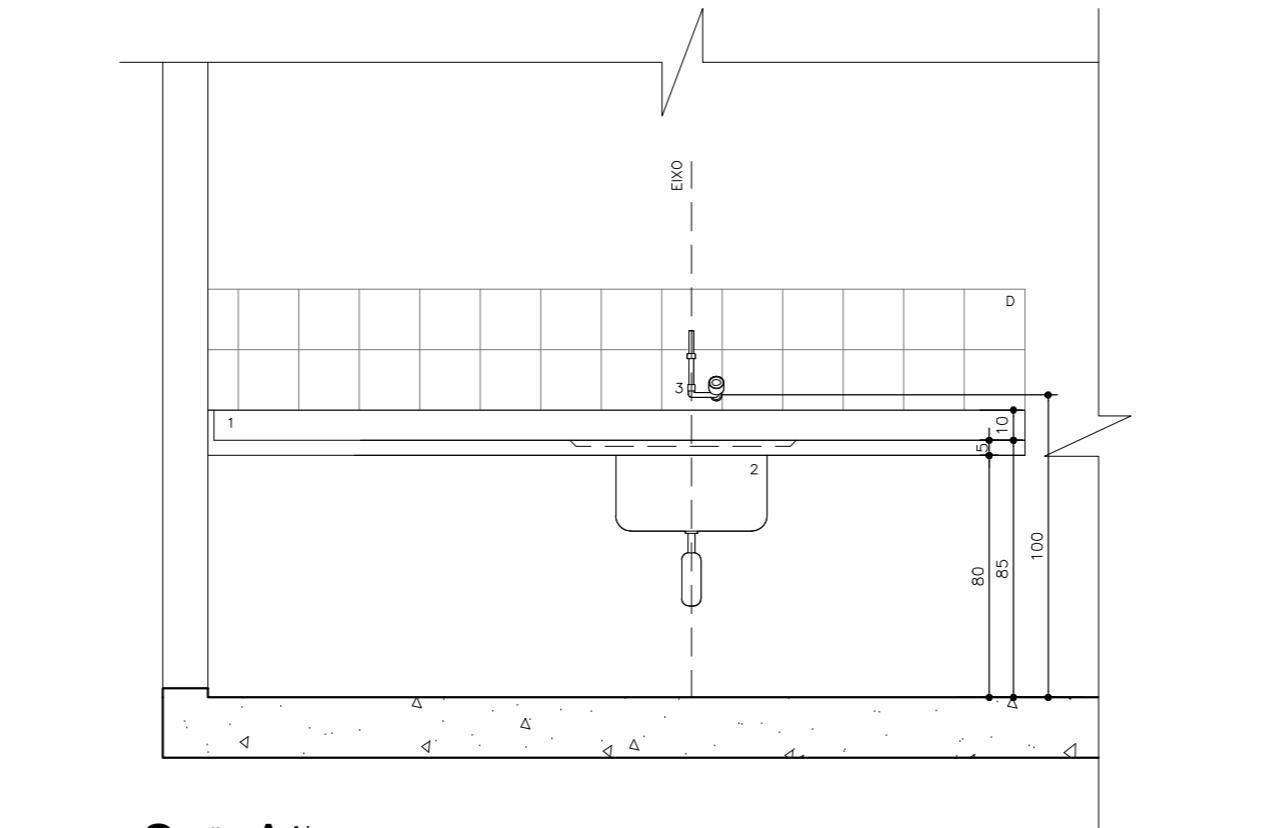
Planta Baixa  
BANCA 03  
Nível: 0,00  
Escala: 1:25



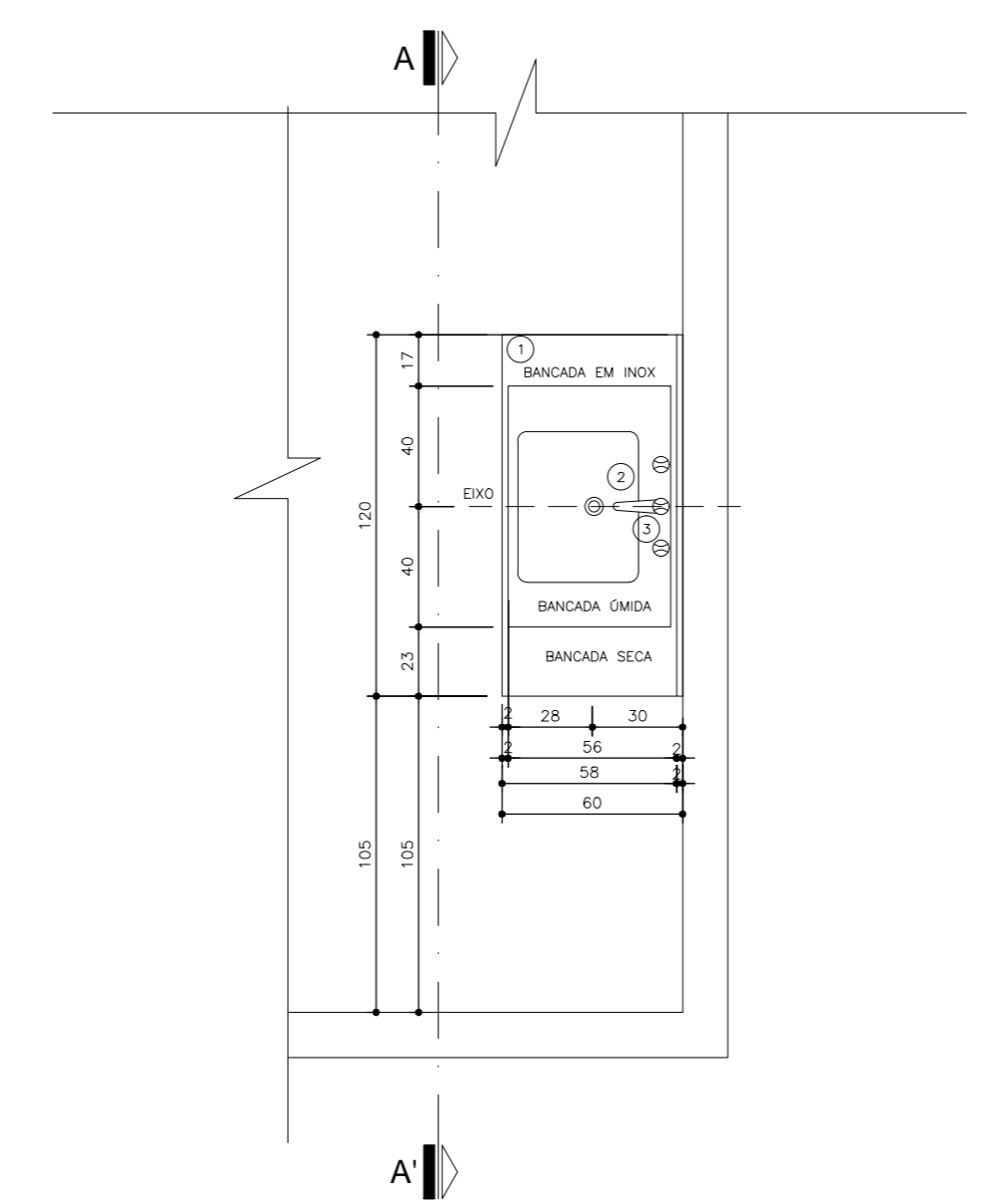
Seção A-A  
BANCA 03  
Nível: 0,00  
Escala: 1:25



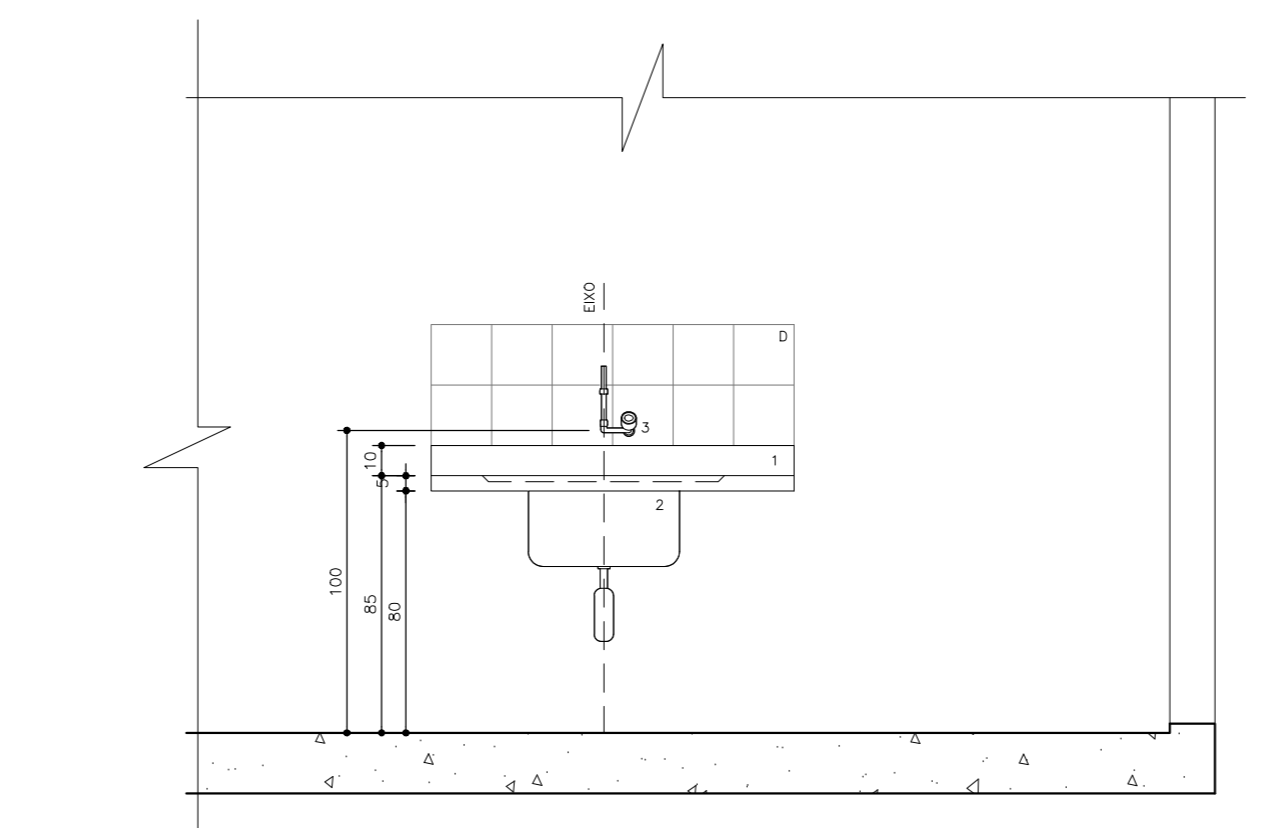
Planta Baixa  
BANCA 04  
Nível: 0,00  
Escala: 1:25



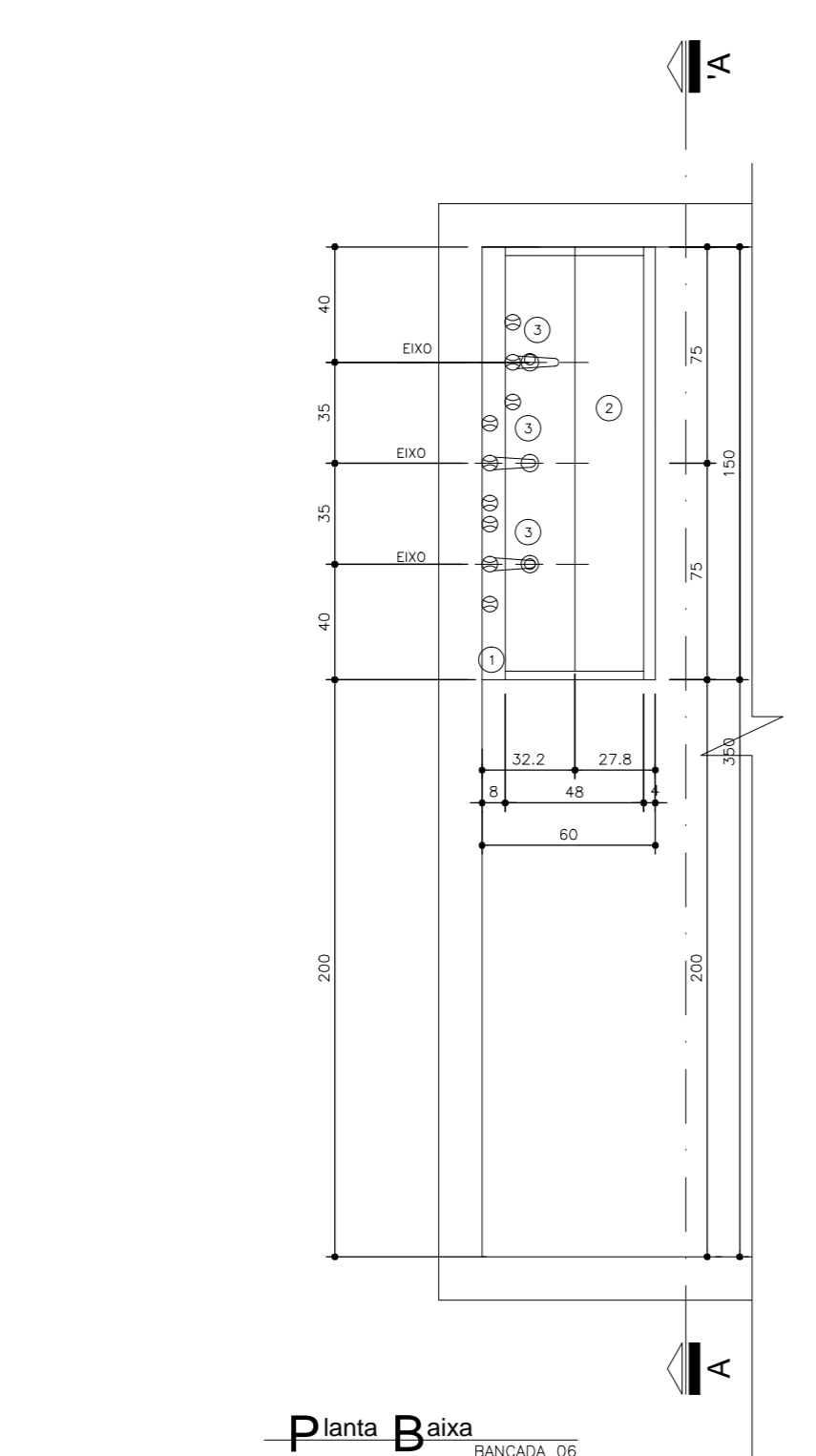
Seção A-A  
BANCA 04  
Nível: 0,00  
Escala: 1:25



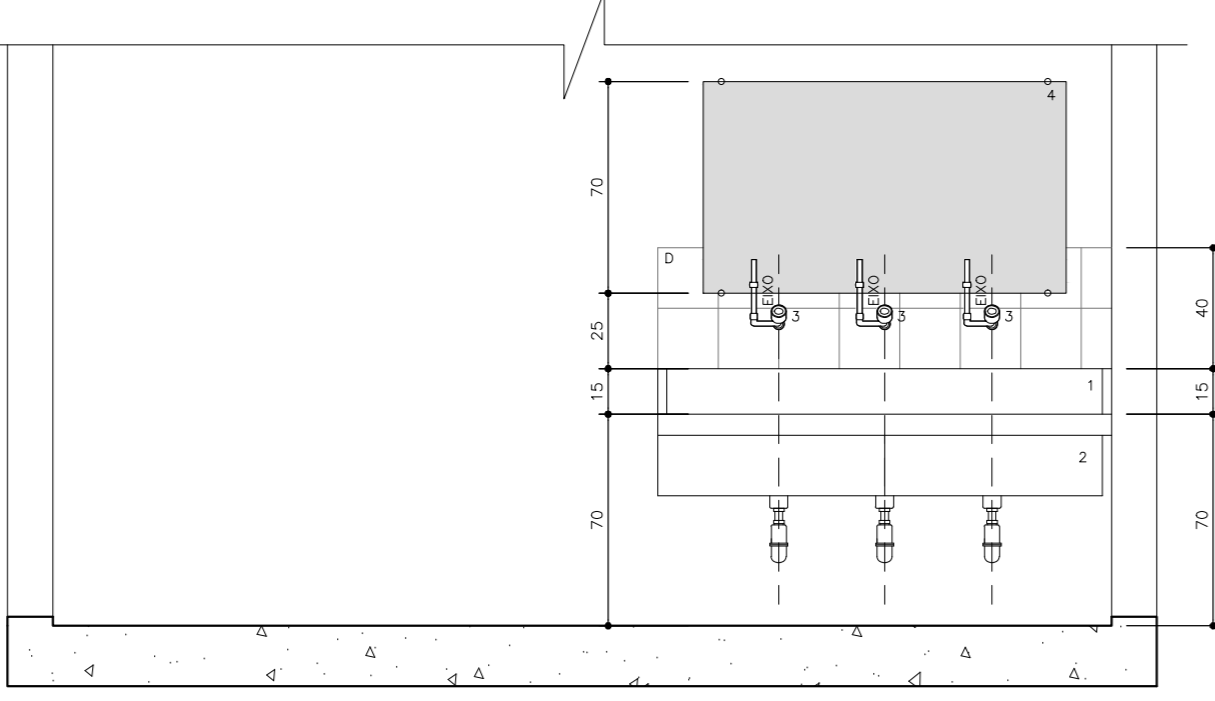
Planta Baixa  
BANCA 05  
Nível: 0,00  
Escala: 1:25



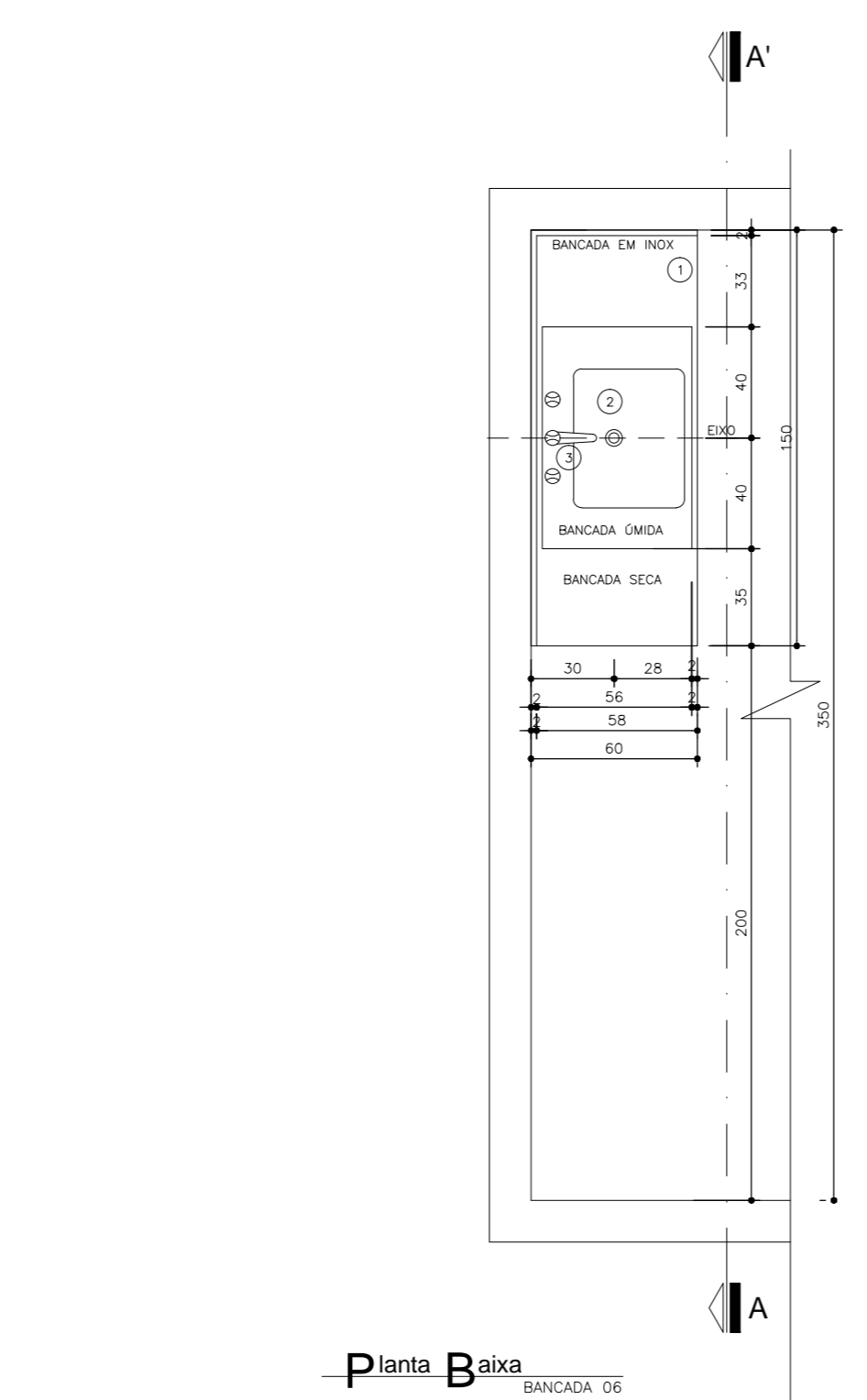
Seção A-A  
BANCA 05  
Nível: 0,00  
Escala: 1:25



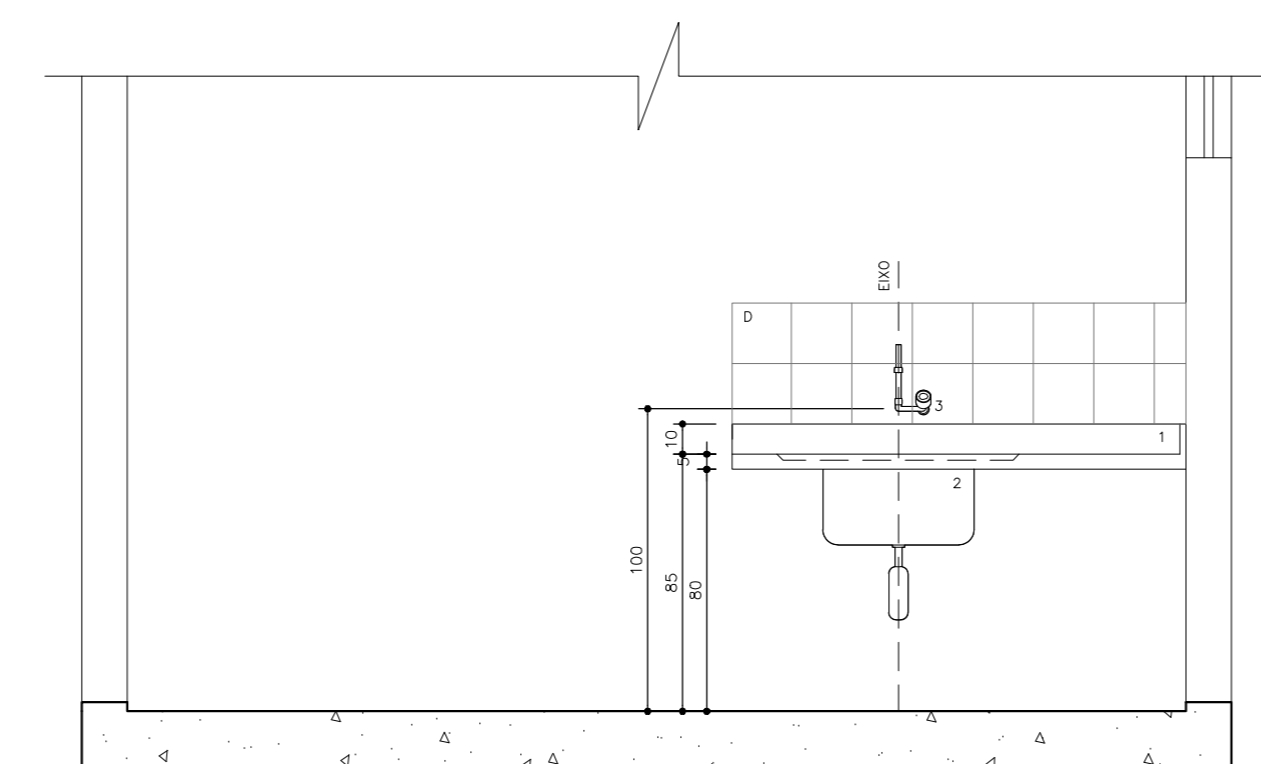
Planta Baixa  
BANCA 06  
Nível: 0,00  
Escala: 1:25



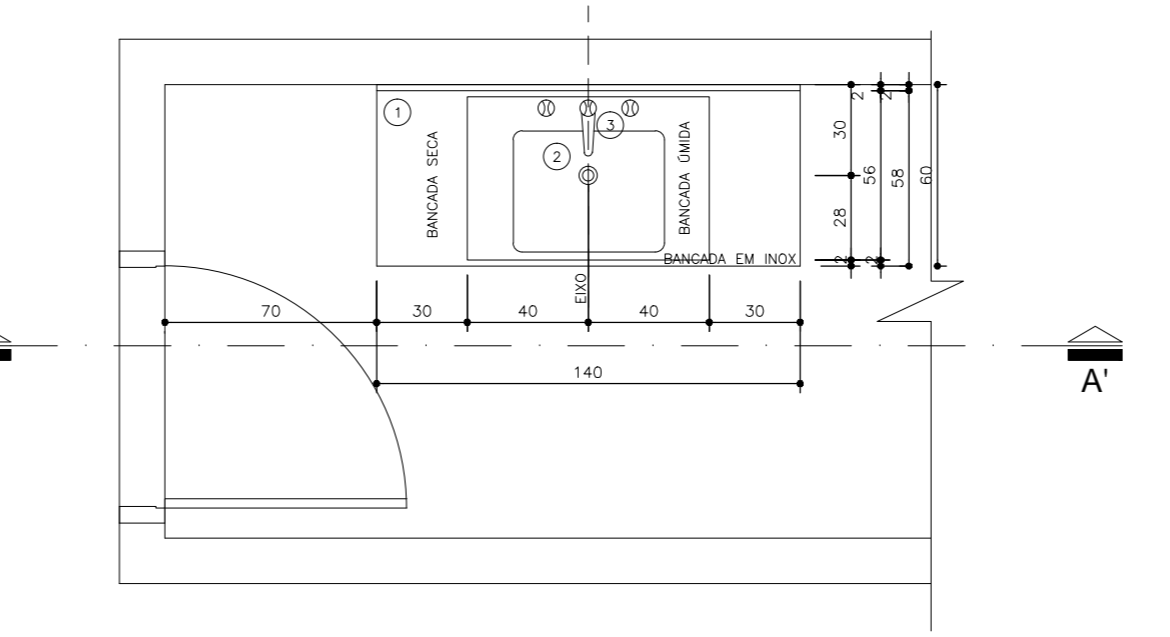
Seção A-A  
BANCA 06  
Nível: 0,00  
Escala: 1:25



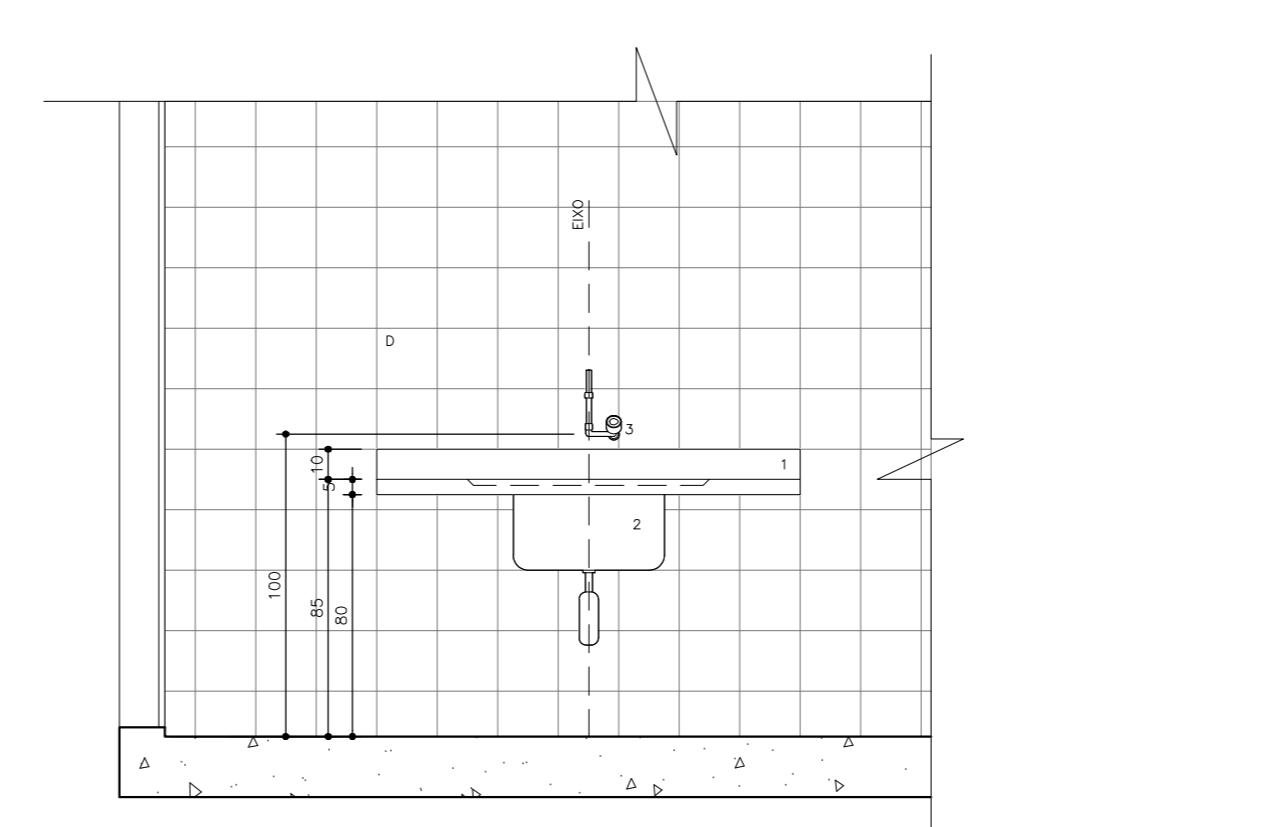
Planta Baixa  
BANCA 07  
Nível: 0,00  
Escala: 1:25



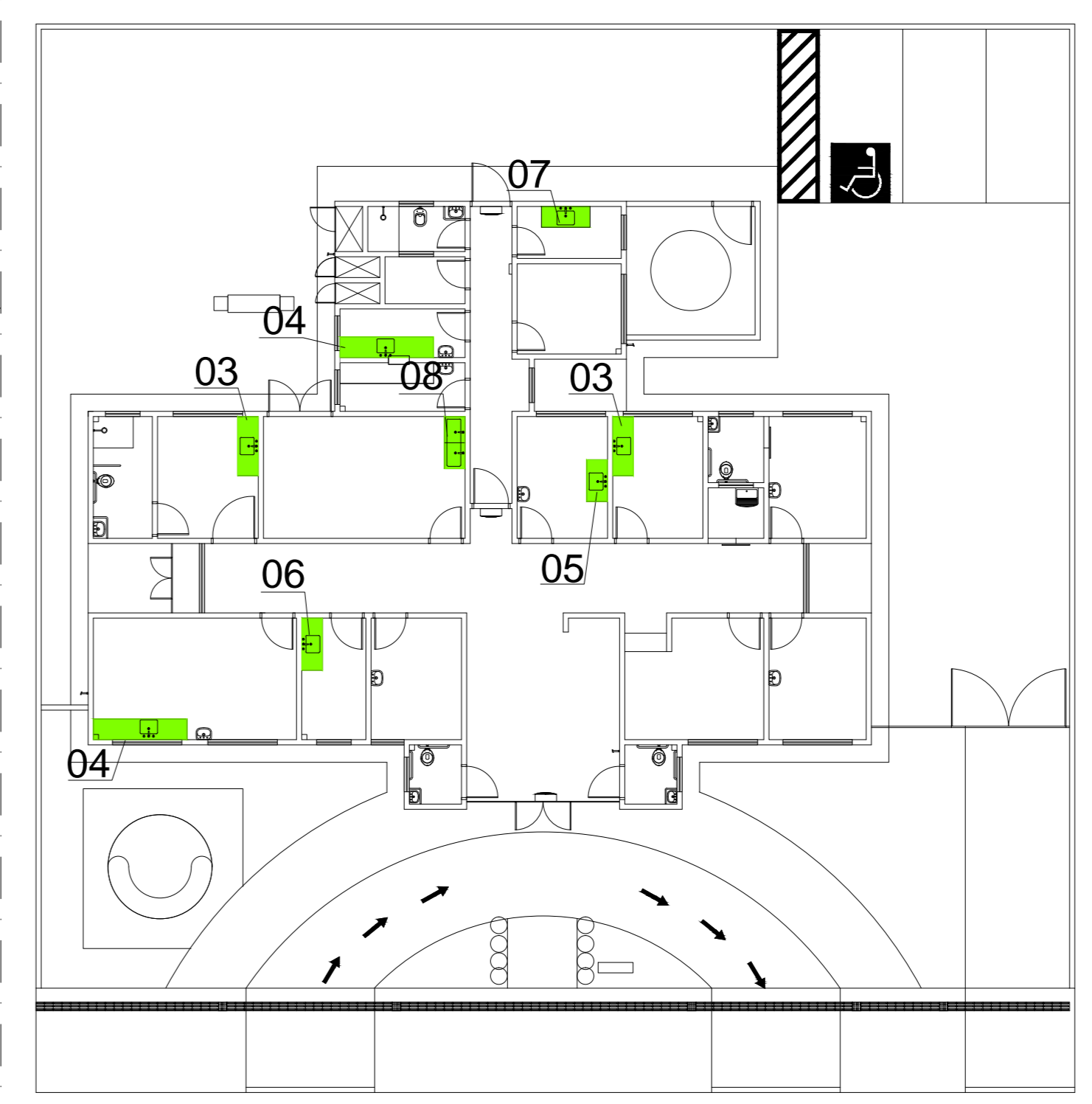
Seção A-A  
BANCA 07  
Nível: 0,00  
Escala: 1:25



Planta Baixa  
BANCA 08  
Nível: 0,00  
Escala: 1:25




Seção A-A  
BANCA 08  
Nível: 0,00  
Escala: 1:25



Planta Esquemática de Locação de Detalhes  
UBS I  
Nível: 0,00m  
Sem vocação

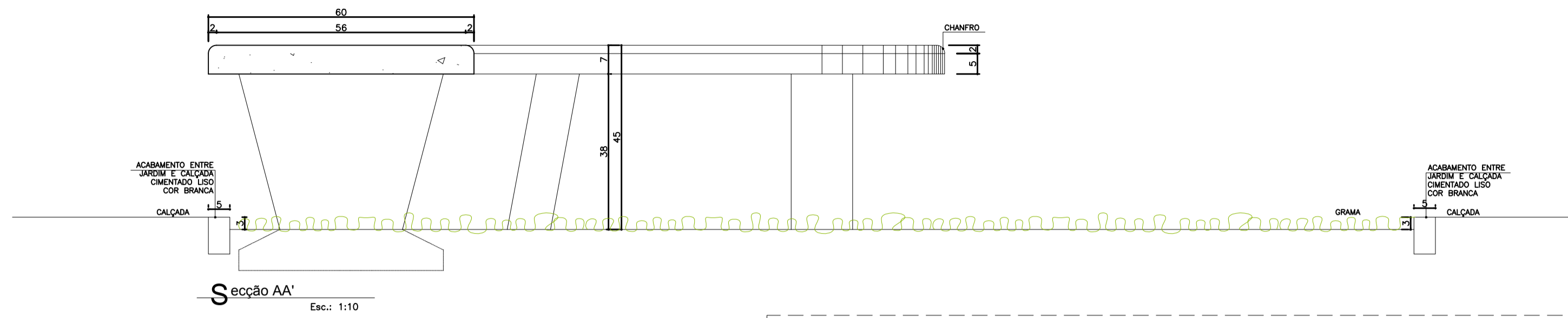
- Legenda:**
- LINHA DE MÃO E ACESSO: MÓDULO
  - BANCA DE MÃO: 40x140x100 ou 18, 1/2" ONDAMENTO EM CONCRETO ARMADO LEVE 1/2" BRITA
  - BANCA DE PÉ: 40x140x100 ou 18, 1/2" ONDAMENTO EM CONCRETO ARMADO LEVE 1/2" BRITA
  - BANCA DE SEIXA: 40x140x100 ou 18, 1/2" ONDAMENTO EM CONCRETO ARMADO LEVE 1/2" BRITA
  - BANCA DE MÃO: 40x140x100 ou 18, 1/2" ONDAMENTO EM CONCRETO ARMADO LEVE 1/2" BRITA
  - BANCA DE PÉ: 40x140x100 ou 18, 1/2" ONDAMENTO EM CONCRETO ARMADO LEVE 1/2" BRITA
  - BANCA DE SEIXA: 40x140x100 ou 18, 1/2" ONDAMENTO EM CONCRETO ARMADO LEVE 1/2" BRITA
  - BANCA DE MÃO: 40x140x100 ou 18, 1/2" ONDAMENTO EM CONCRETO ARMADO LEVE 1/2" BRITA
  - BANCA DE PÉ: 40x140x100 ou 18, 1/2" ONDAMENTO EM CONCRETO ARMADO LEVE 1/2" BRITA
  - BANCA DE SEIXA: 40x140x100 ou 18, 1/2" ONDAMENTO EM CONCRETO ARMADO LEVE 1/2" BRITA
- Observações:**
- 1) DEVERÁ HAVER TESTEIRA COM ALTURA DE 15CM SOB A BANCA EM TODO O PERÍMETRO QUE TIVER CONTATO COM A PAREDE.



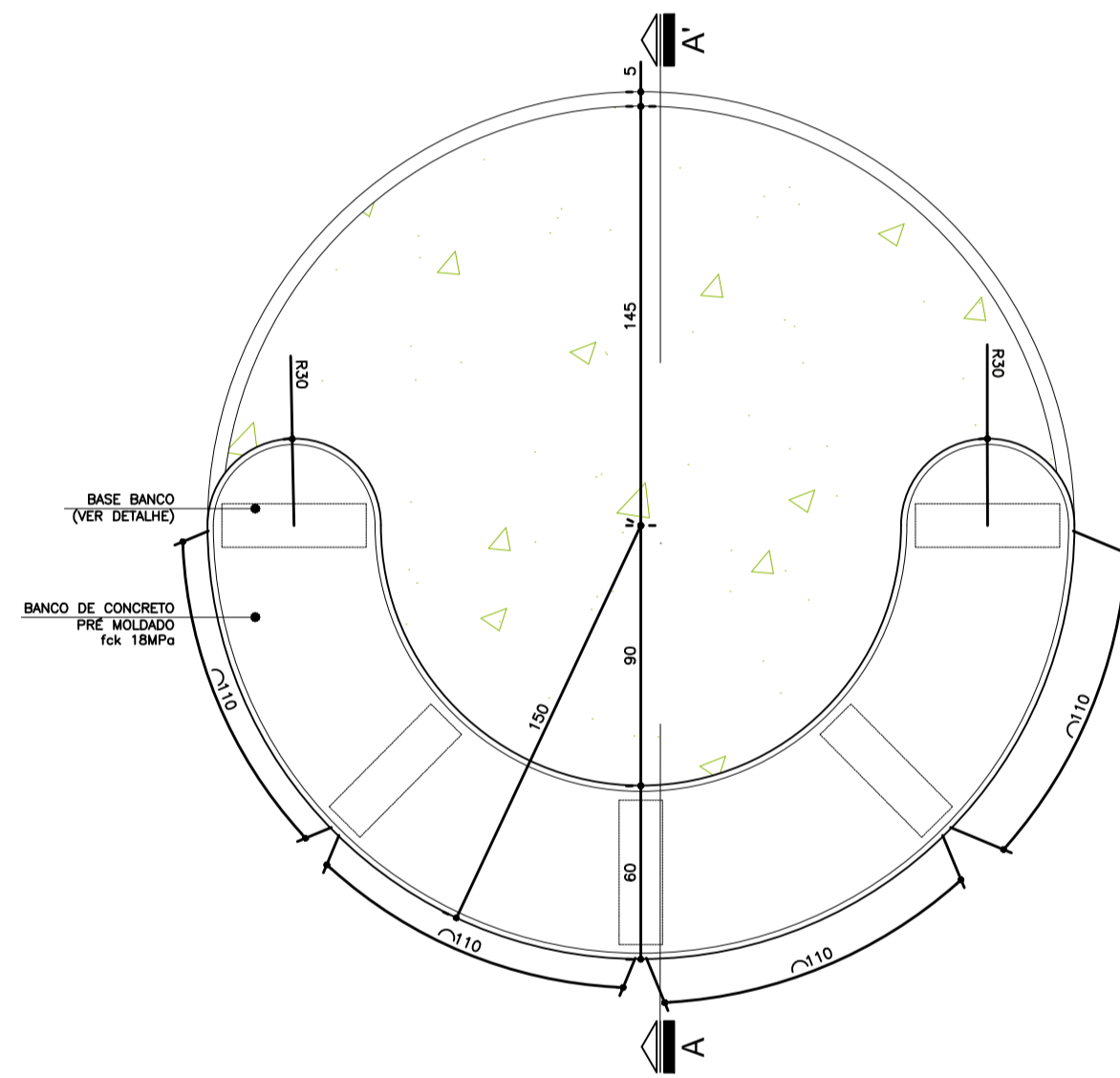
OUBS - Unidade Básica de Saúde - Porte III  
 Ministério da Saúde  
 Detalhamento Bancada  
 Carlos Marchetti - CAU A32642-0

PROJETO: DET 06  
 CÓDIGO: 110 DET 0601 bancada  
 ESCALA: 1:25  
 DATA: 10/09/2015  
 DESENHADO: Juliana Moraes



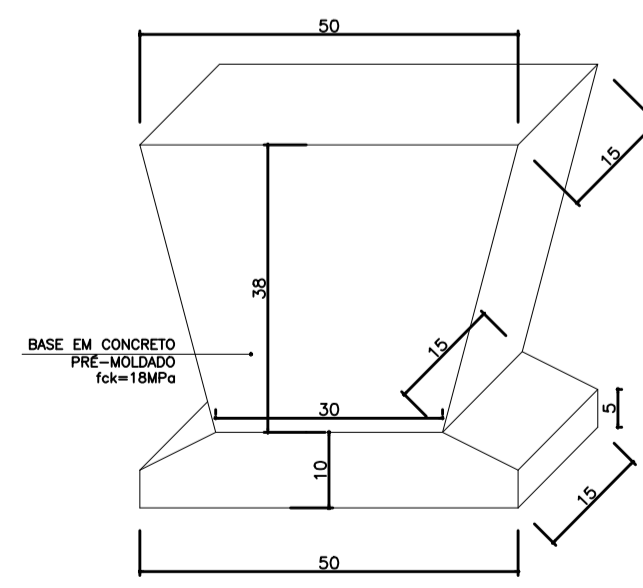
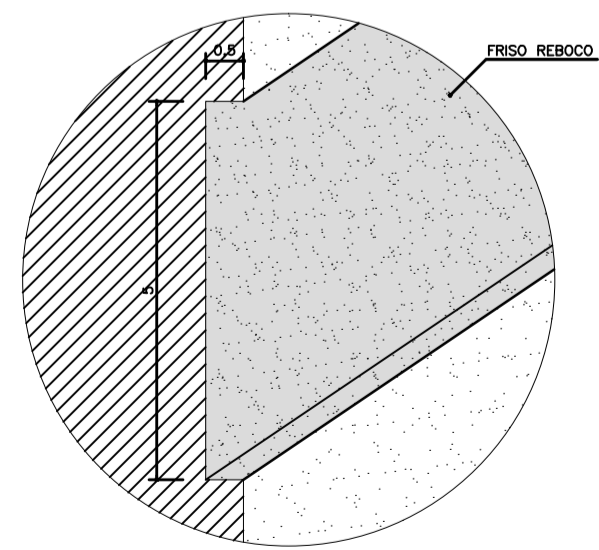


### Detalhe 01 - Banco 01

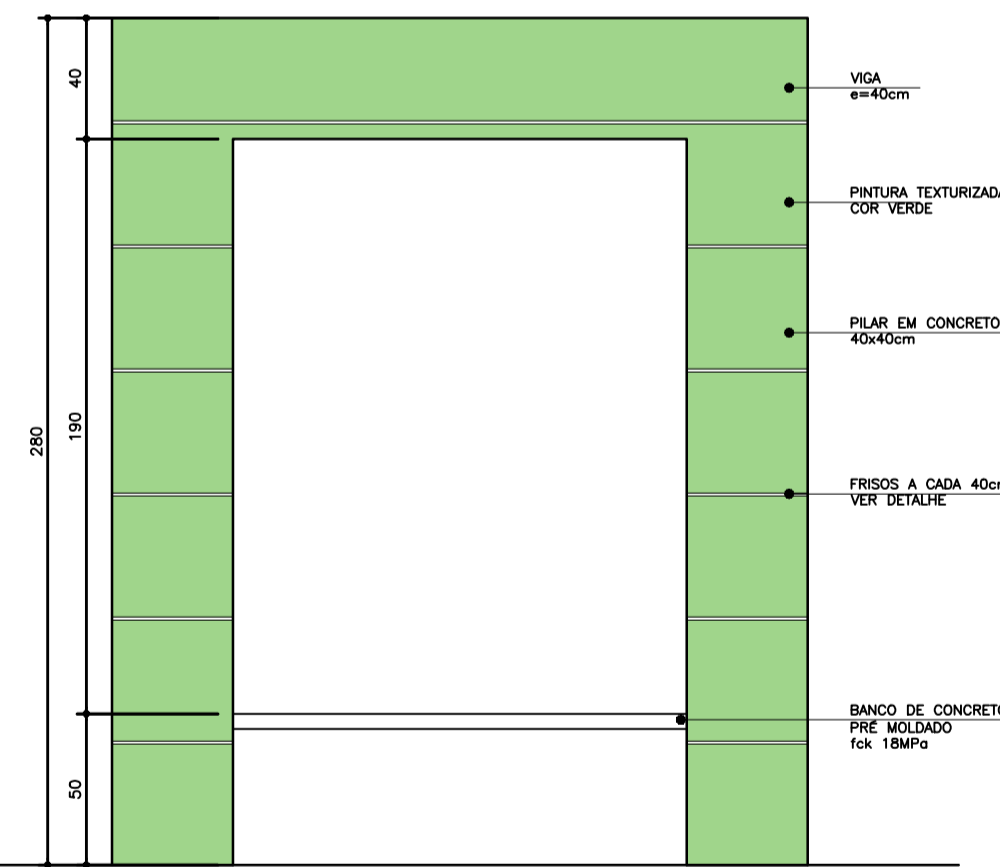
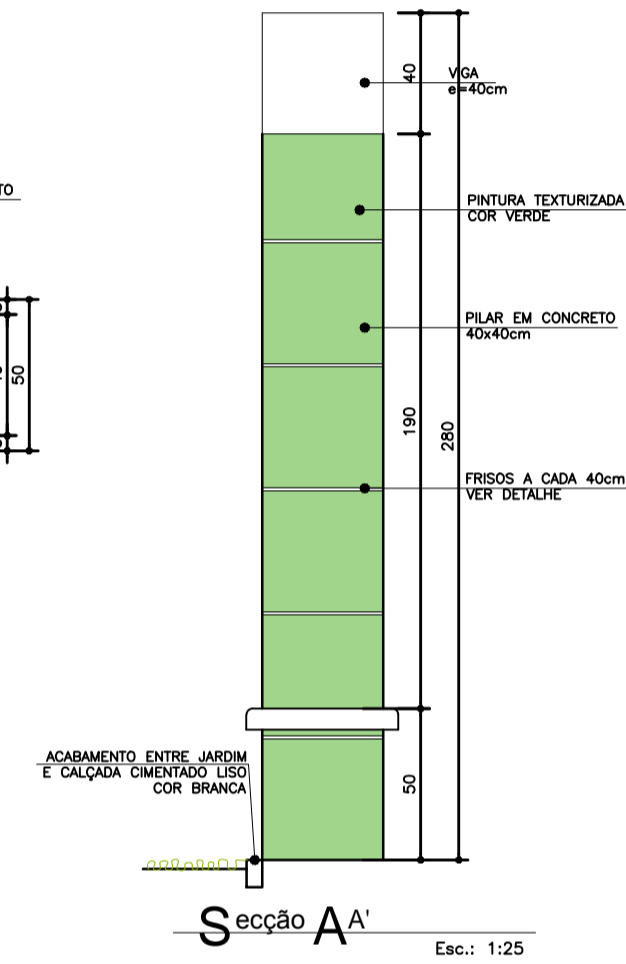
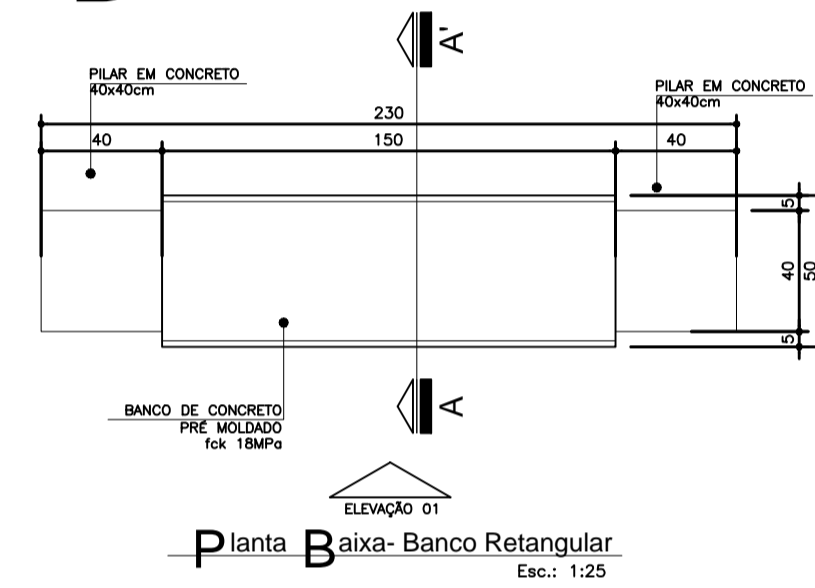


### Planta Baixa- Banco Circular

Esc.: 1:25



### Detalhe 02 - Banco 02



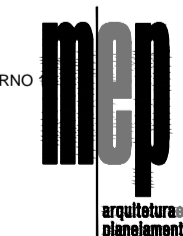
### Elevação 01

Esc.: 1:25

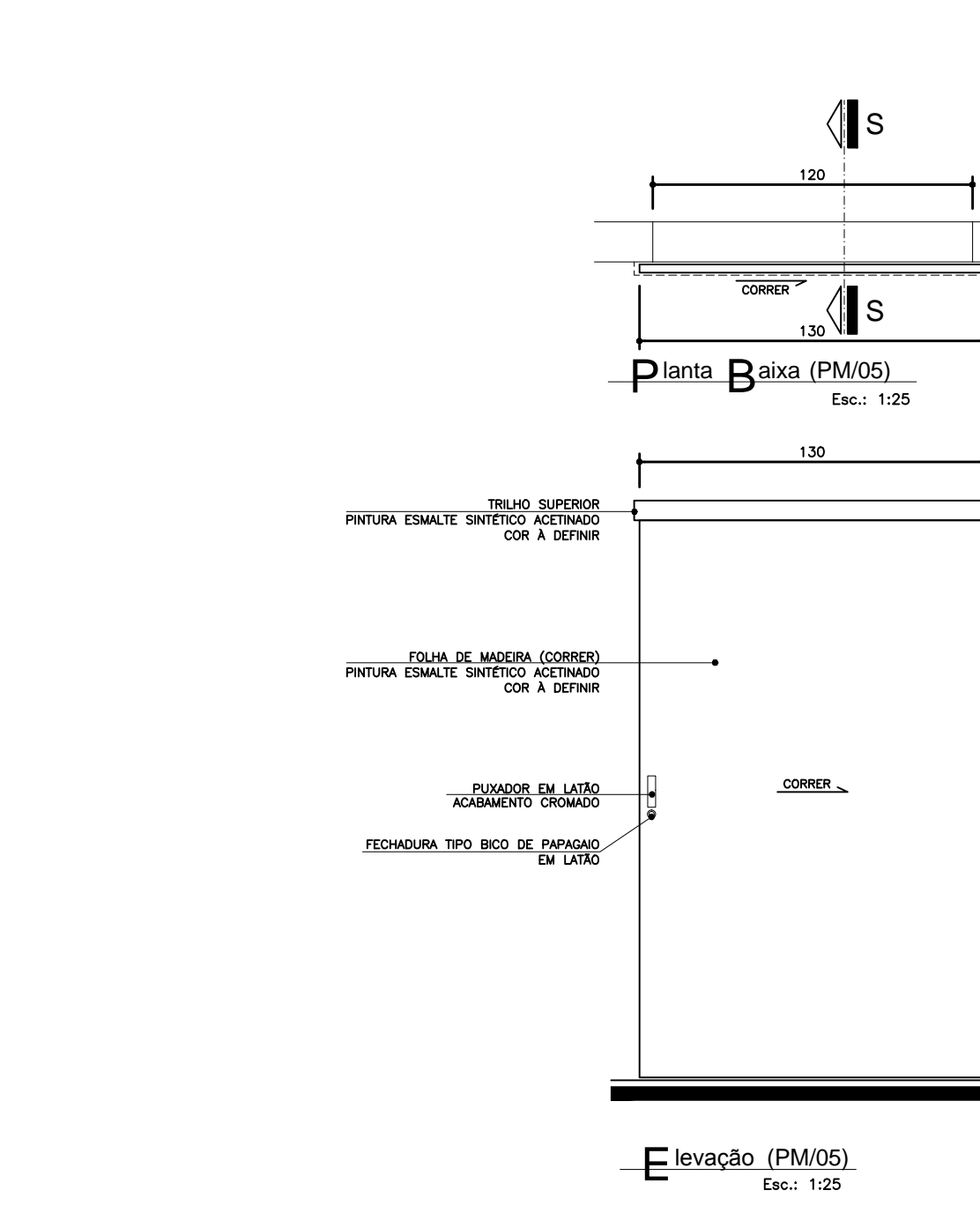
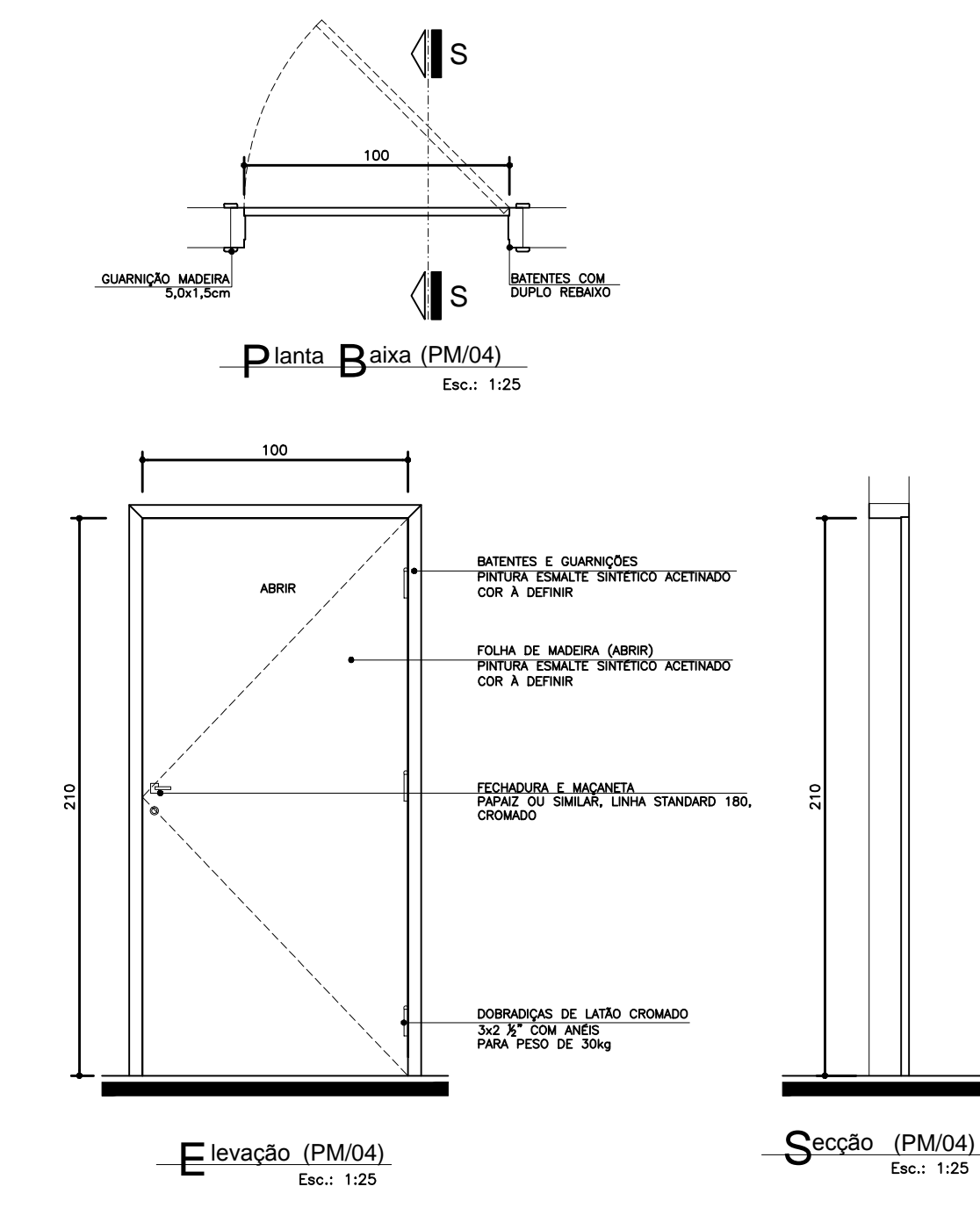
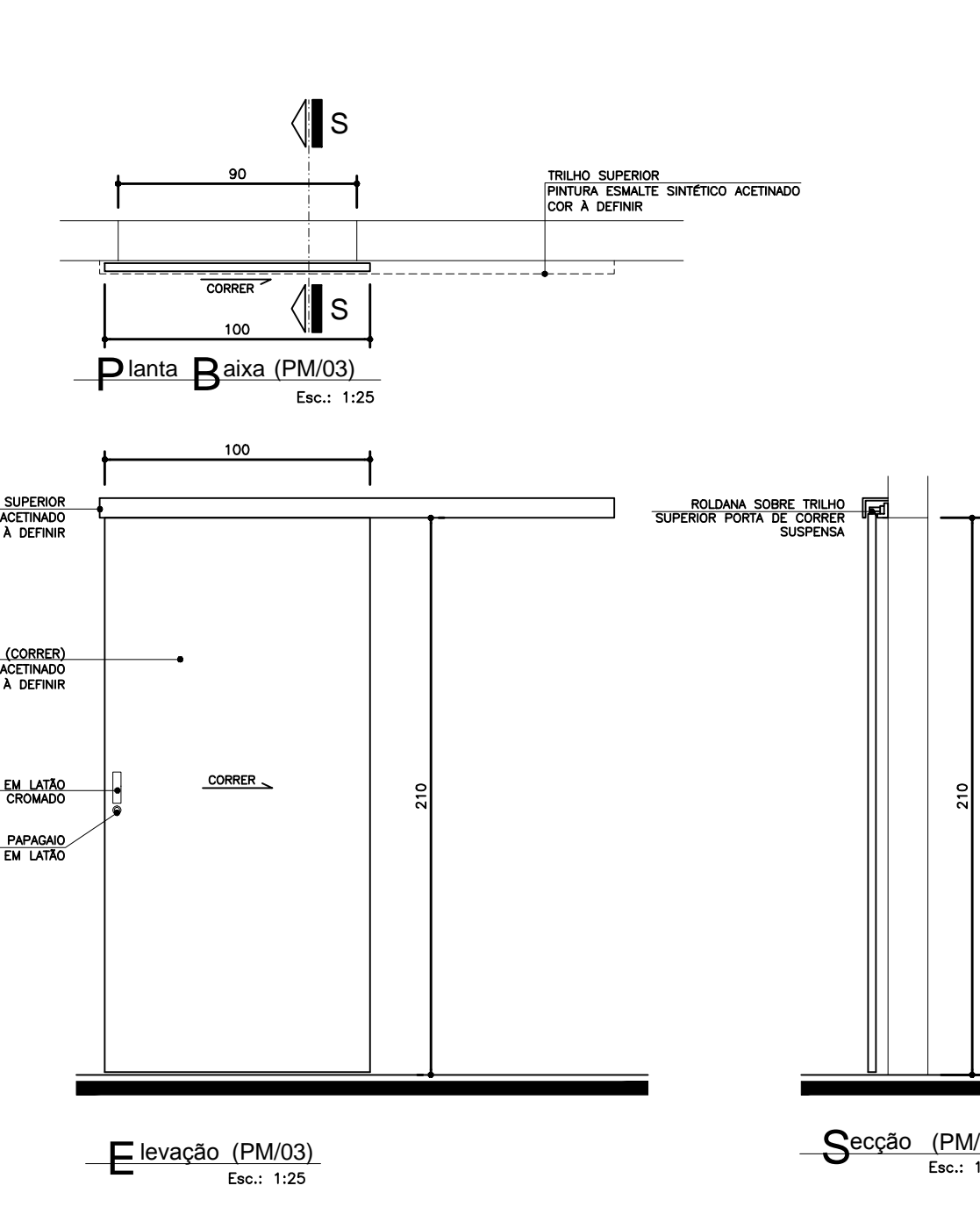
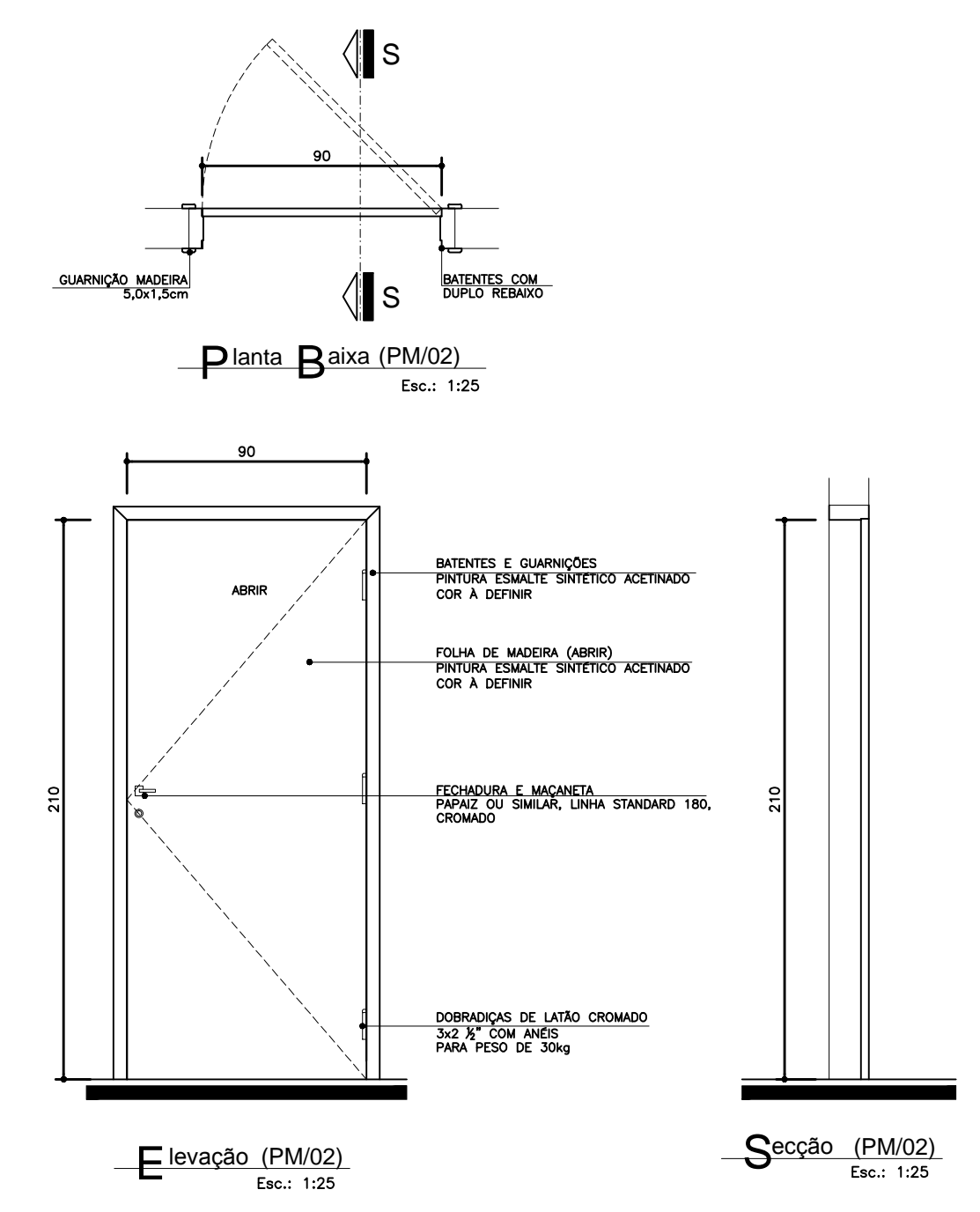
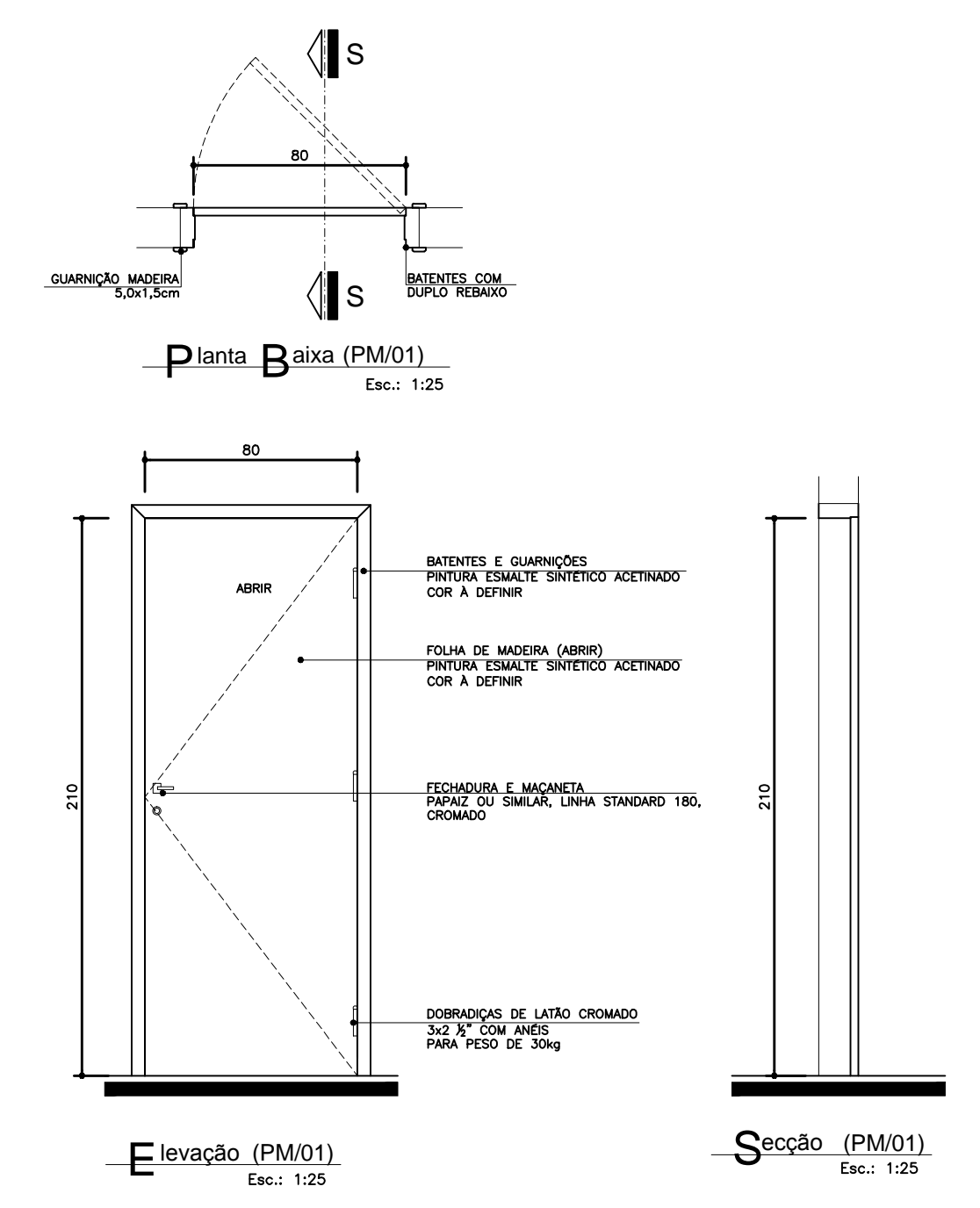
Duvidas e sugestões pelo email:  
 plantarequalificaubs@saude.gov.br  
 Medidas em centímetros.  
 O valor da cota prevalece ao da escala.

O bra: UBS-Unidade Básica de Saúde - Porte I  
 P roprietário: Ministério da Saúde  
 A ssunto: Detalhamento Bancos Externos  
 A tor: Carlos Marchesi - CAU 61.789-9

DETALHE: 09  
 CÓDIGO: DET. BANCO EXTERNO  
 ESCALA: Indicada  
 DATA: Agosto/2013  
 DESENHO: Juliana







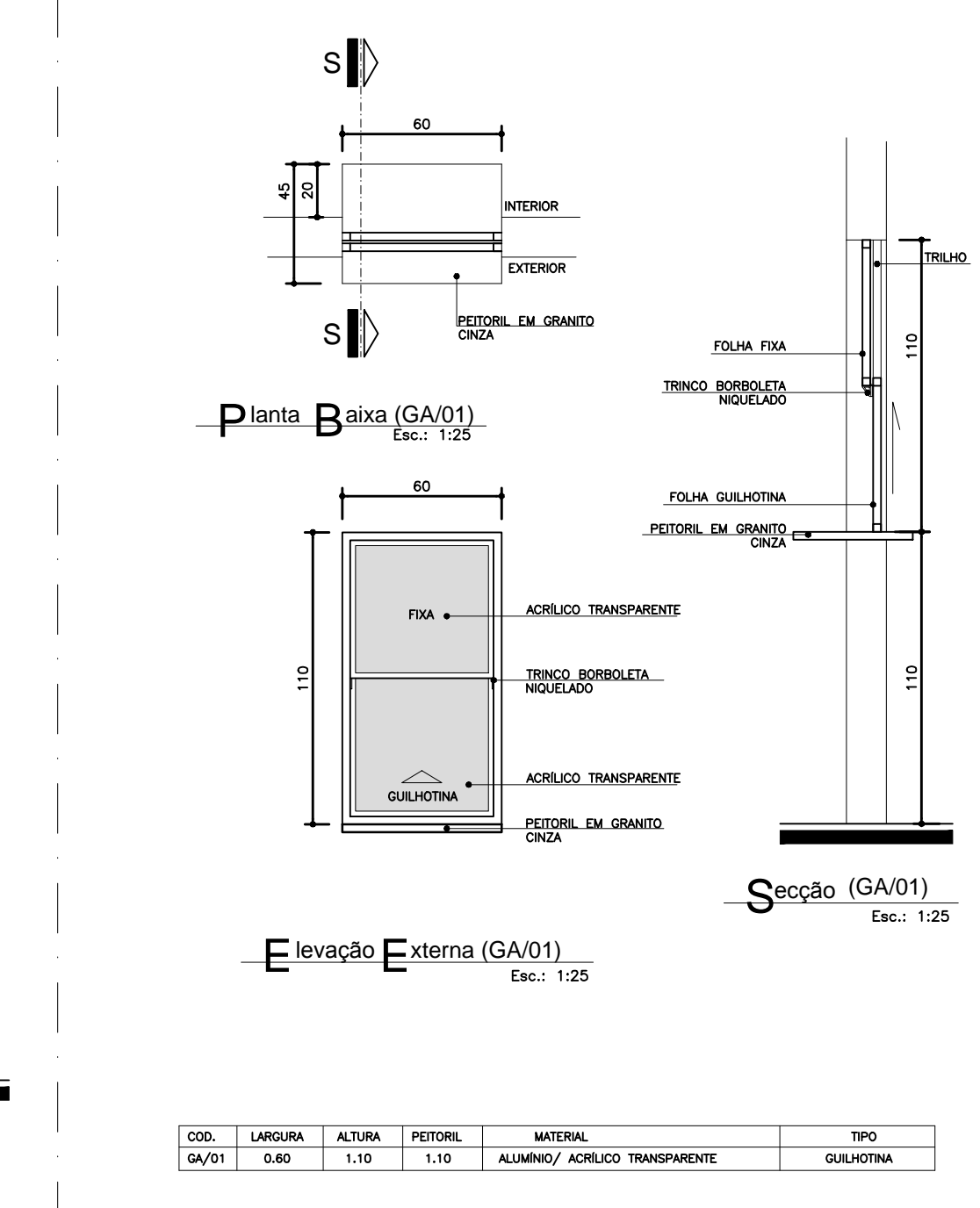
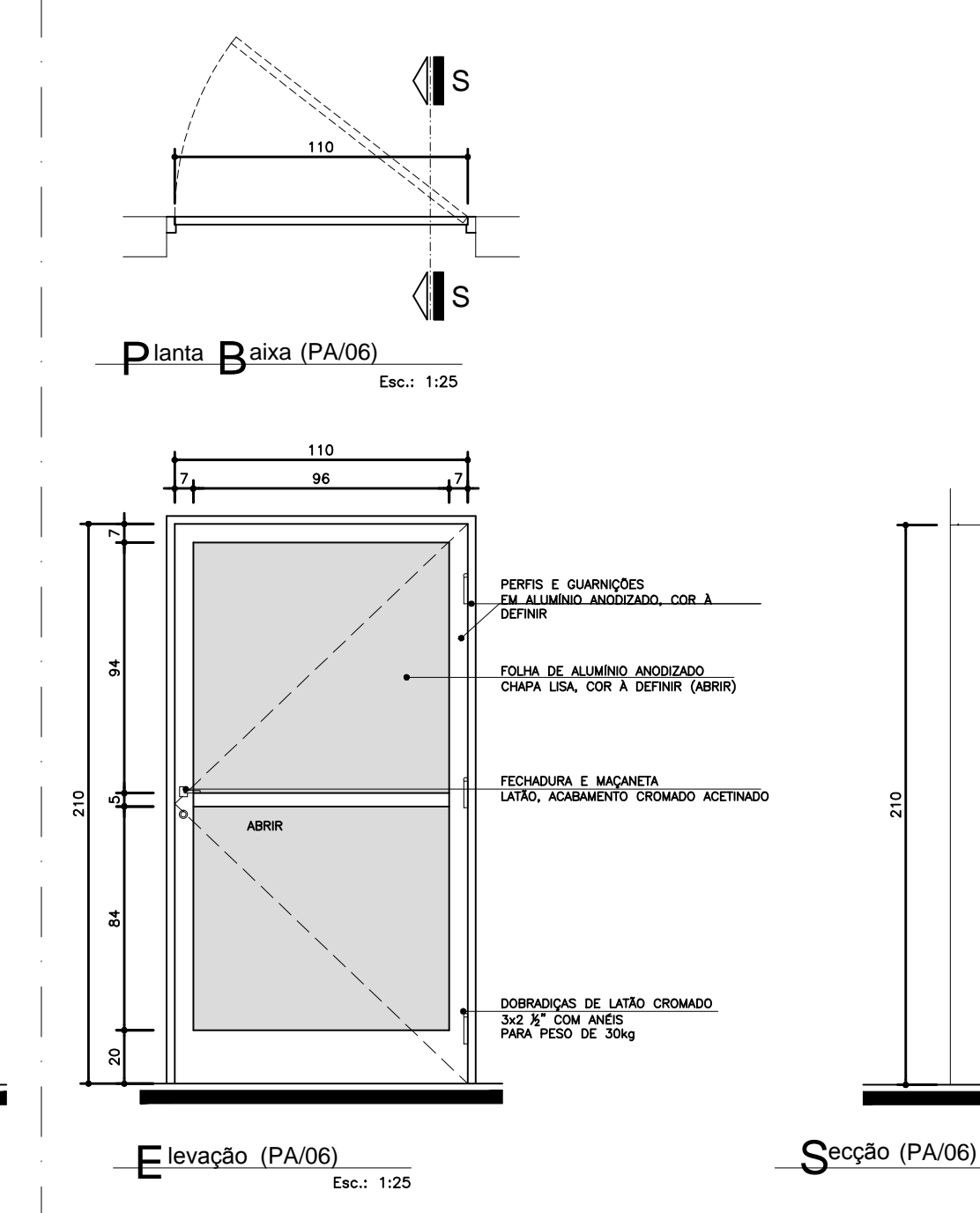
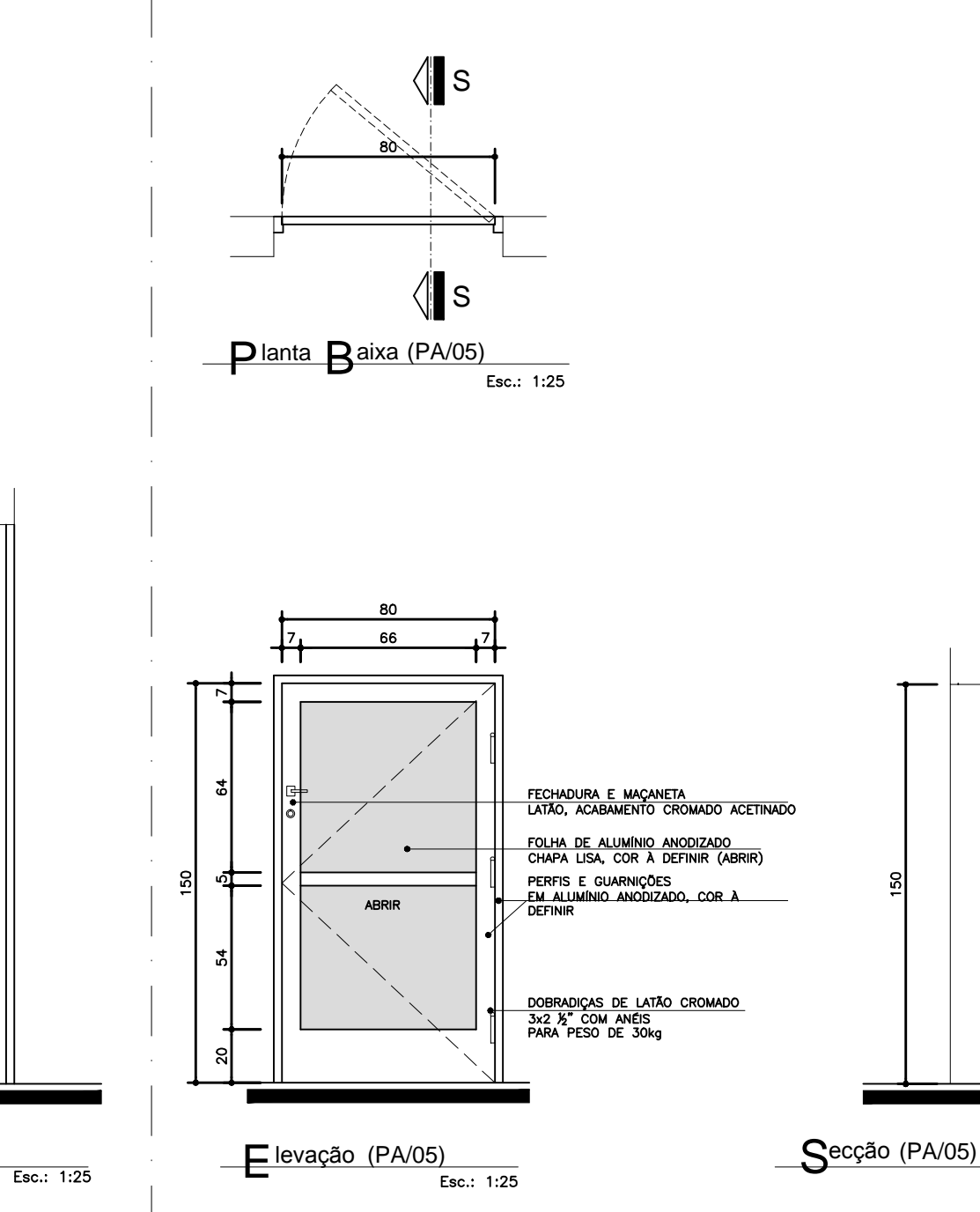
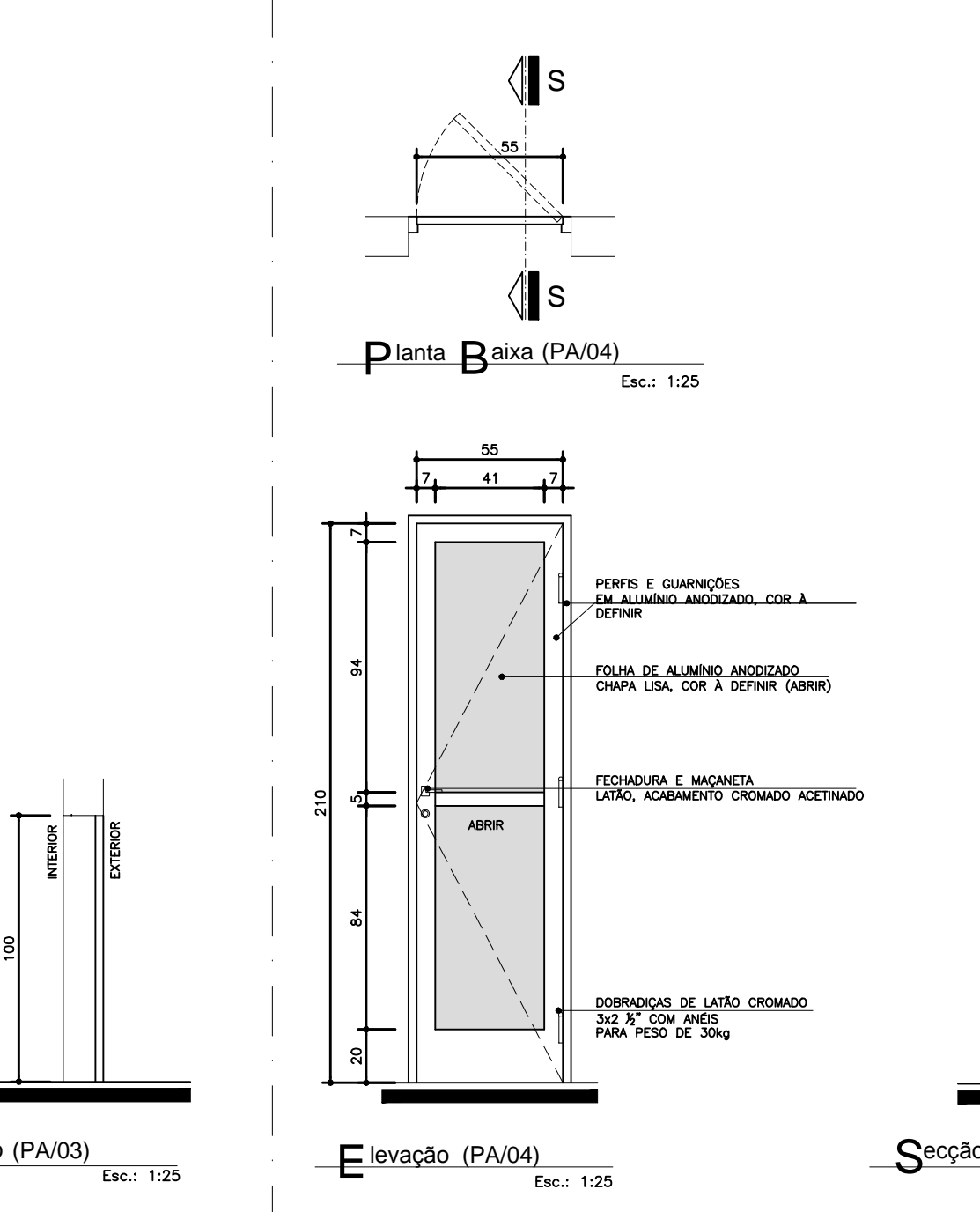
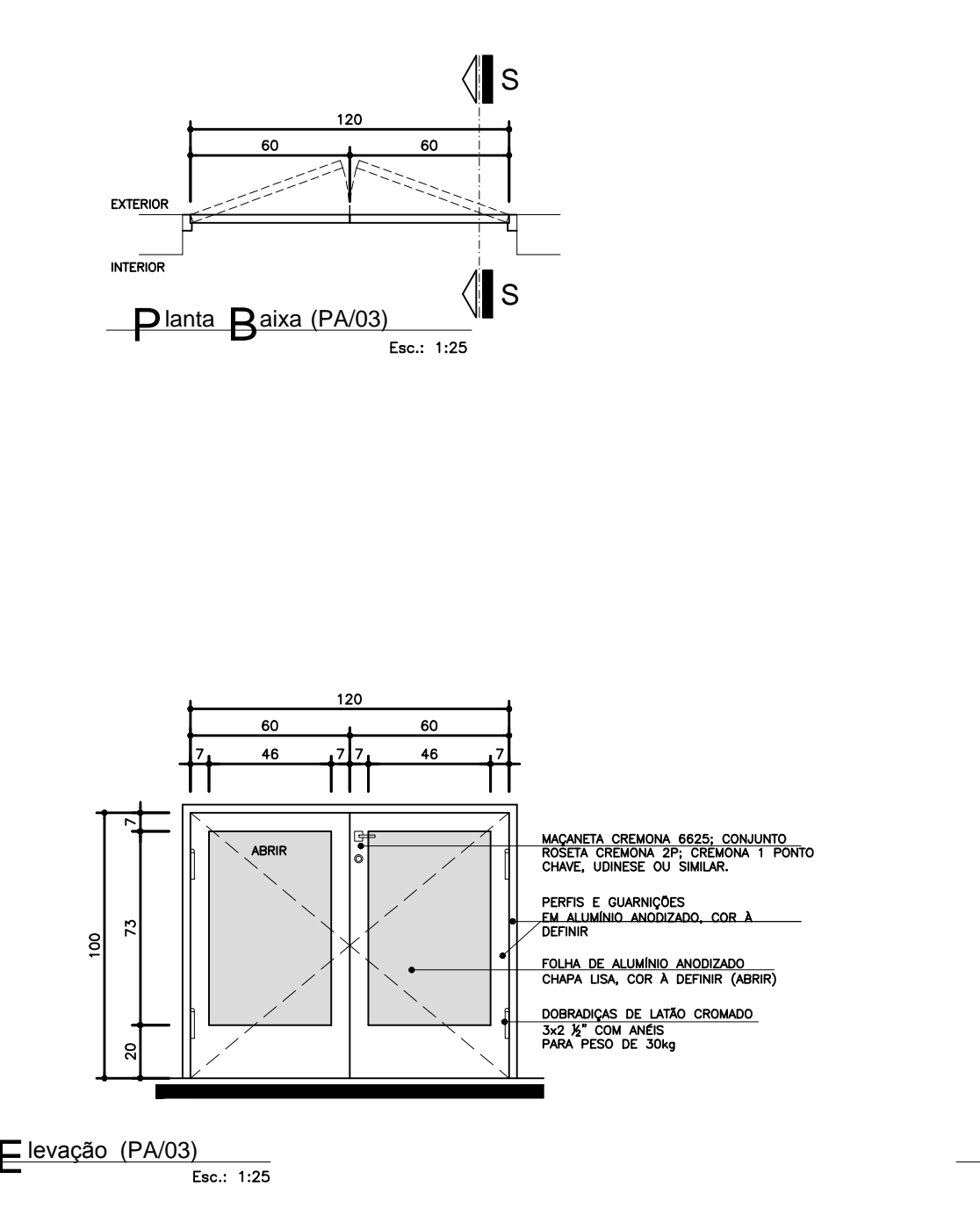
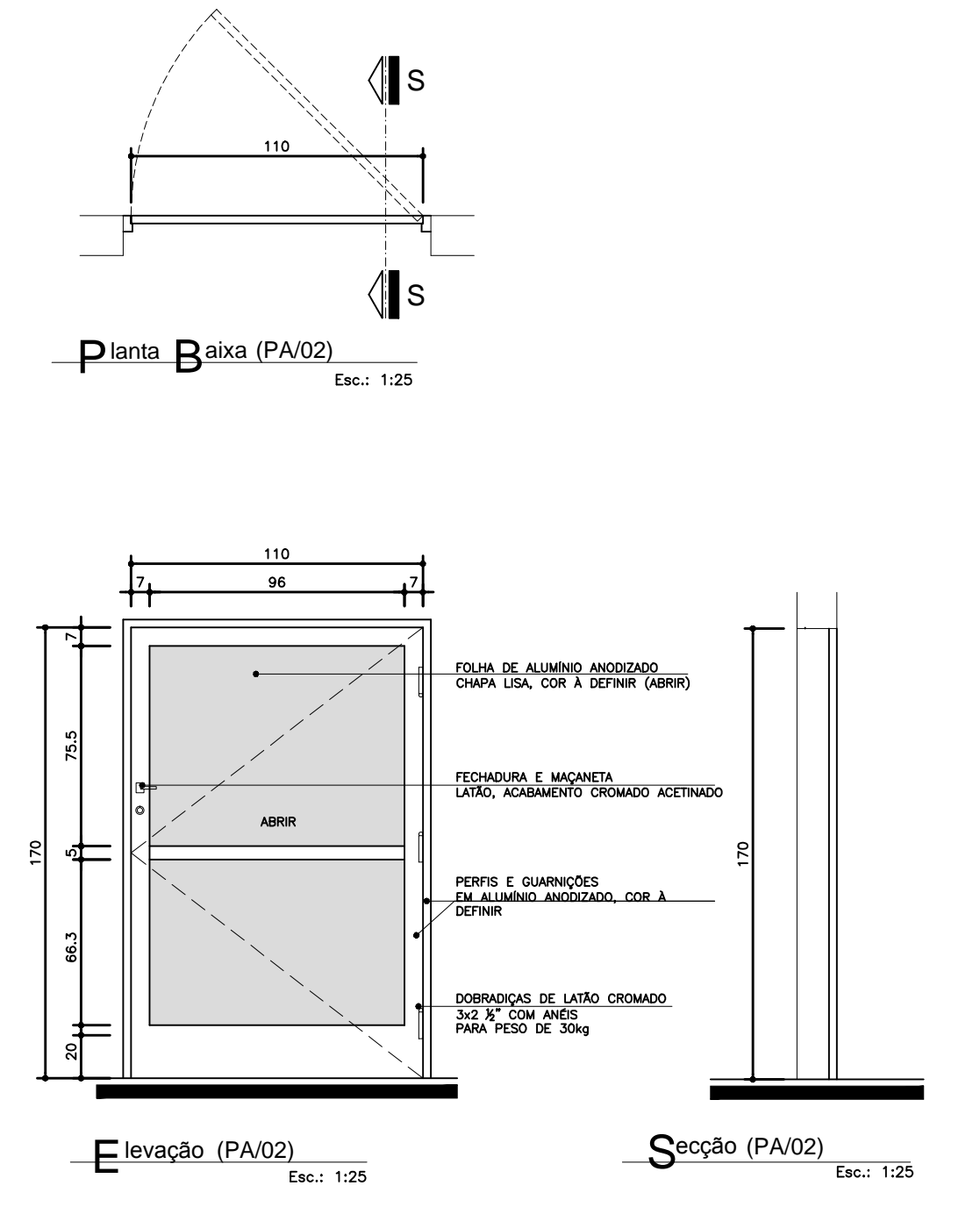
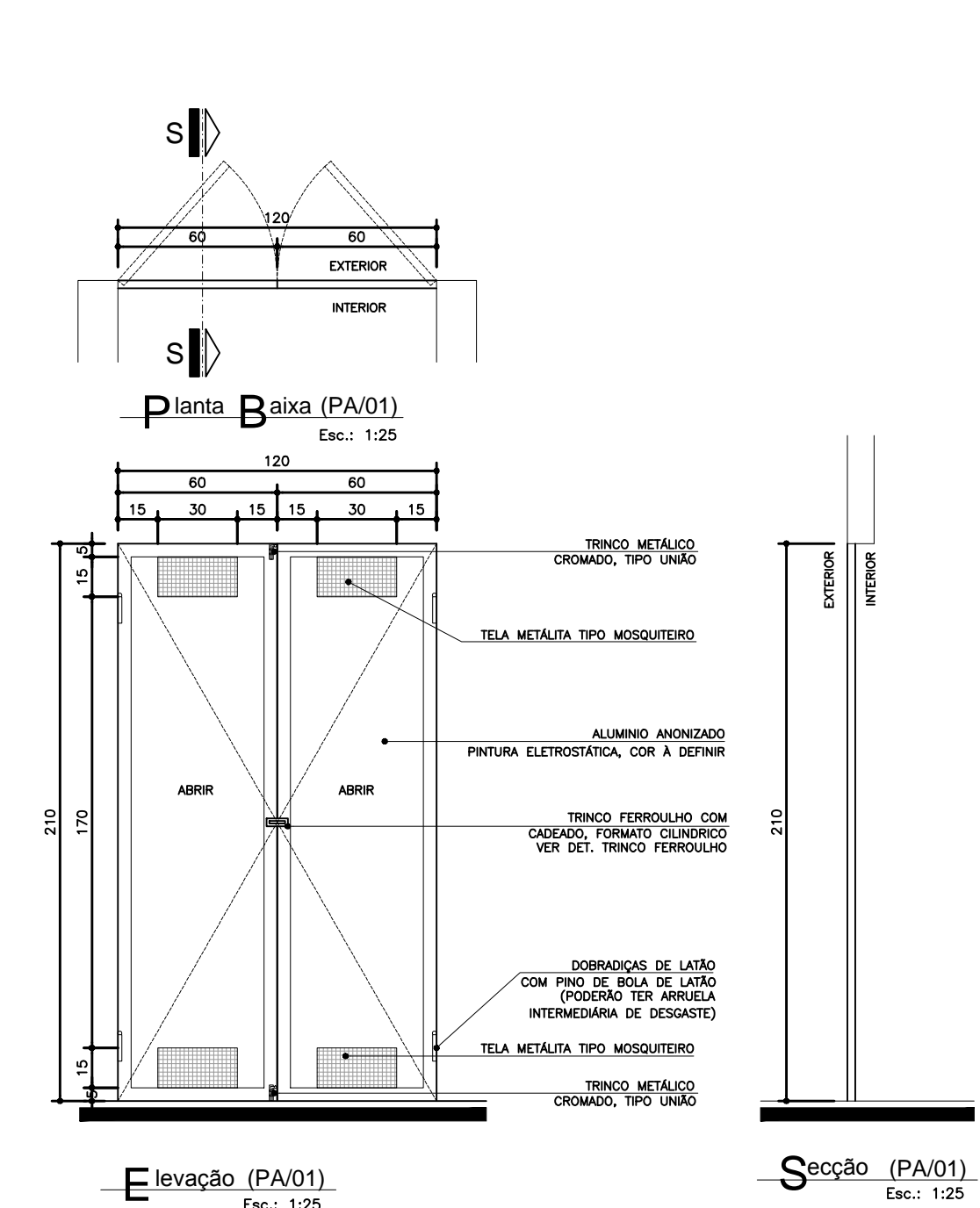
COB.	LARGURA	ALTURA	POTENCIAL	MATERIAL	TPO
PAV01	5,00	2,10	---	MOZUM - PAINEL EMBALE SINTÉTICO ACETINADO COM A DENTAR	ABRIL 1 FOLHA

COB.	LARGURA	ALTURA	POTENCIAL	MATERIAL	TPO
PAV02	5,00	2,10	---	MOZUM - PAINEL EMBALE SINTÉTICO ACETINADO COM A DENTAR	ABRIL 1 FOLHA

COB.	LARGURA	ALTURA	POTENCIAL	MATERIAL	TPO
PAV03	5,00	2,10	---	MOZUM - PAINEL EMBALE SINTÉTICO ACETINADO COM A DENTAR	ABRIL 1 FOLHA

COB.	LARGURA	ALTURA	POTENCIAL	MATERIAL	TPO
PAV04	5,00	2,10	---	MOZUM - PAINEL EMBALE SINTÉTICO ACETINADO COM A DENTAR	ABRIL 1 FOLHA

COB.	LARGURA	ALTURA	POTENCIAL	MATERIAL	TPO
PAV05	5,00	2,10	---	MOZUM - PAINEL EMBALE SINTÉTICO ACETINADO COM A DENTAR	ABRIL 1 FOLHA



COB.	LARGURA	ALTURA	POTENCIAL	MATERIAL	TPO
PAV01	1,00	0,40	1,10	ALUMINIO ANODADO / TELA METALICA TPO MESH/STAINLESS	ABRIL 2 FOLHAS

COB.	LARGURA	ALTURA	POTENCIAL	MATERIAL	TPO
PAV02	1,10	1,10	---	ALUMINIO ANODADO COM A DENTAR	ABRIL 1 FOLHA

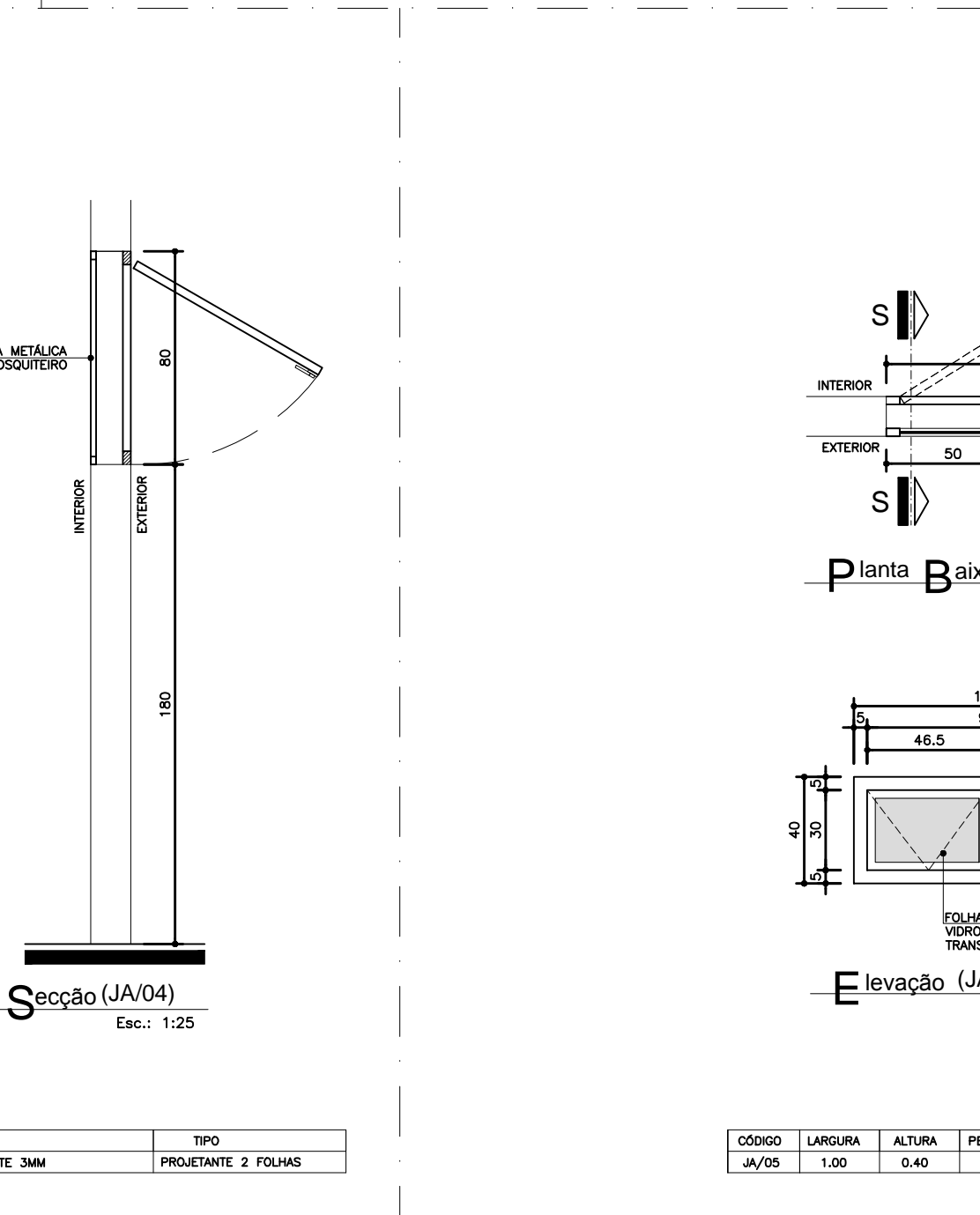
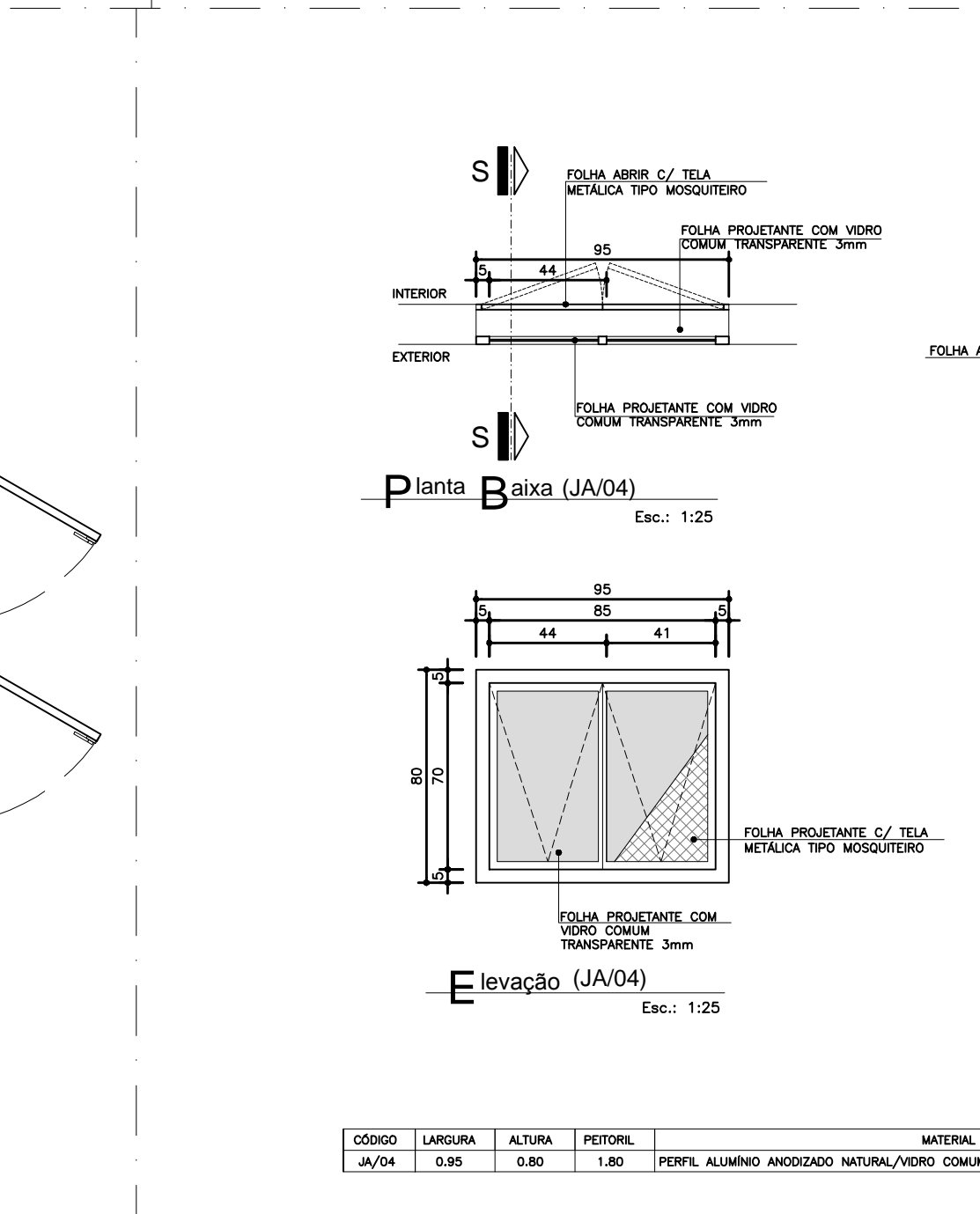
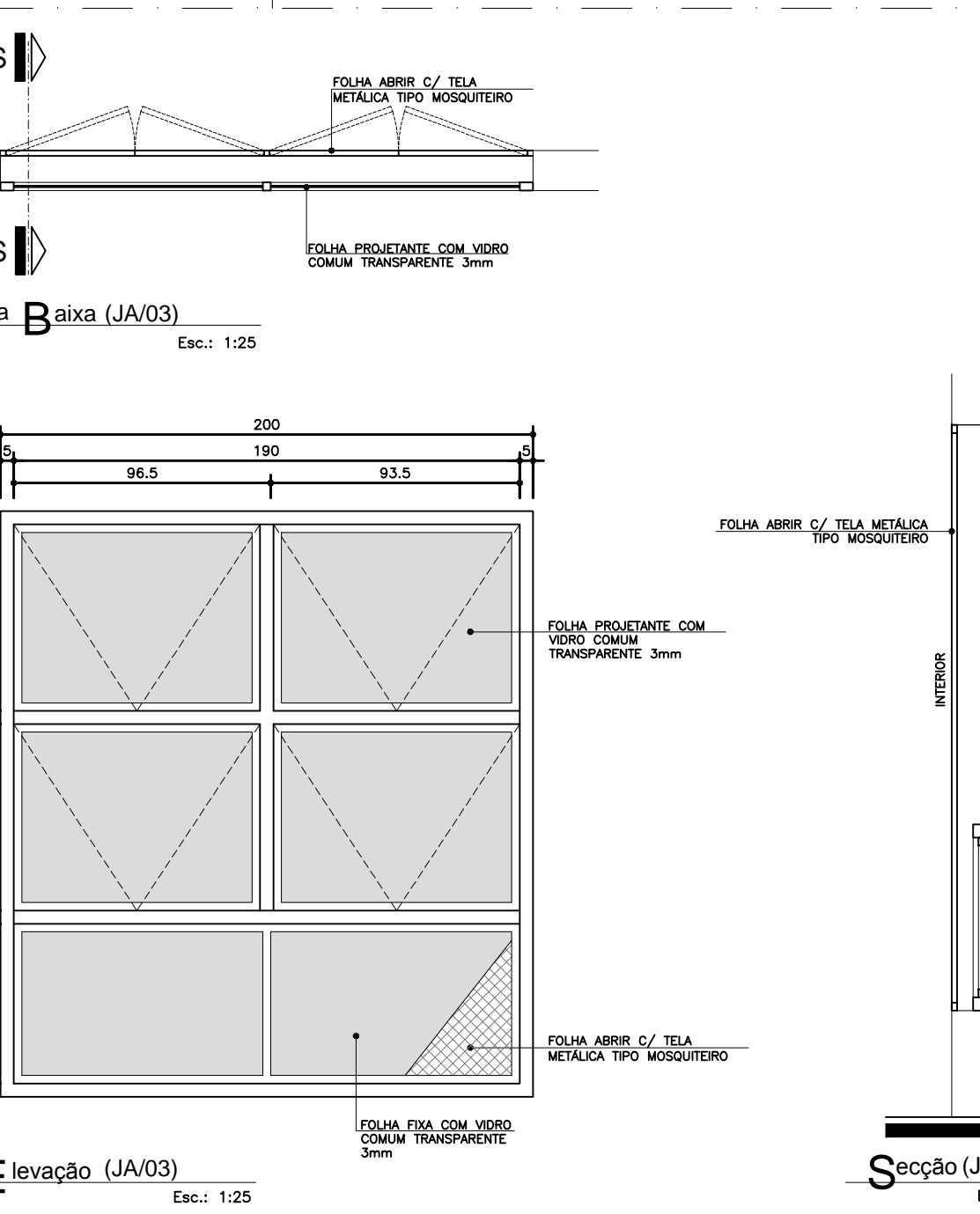
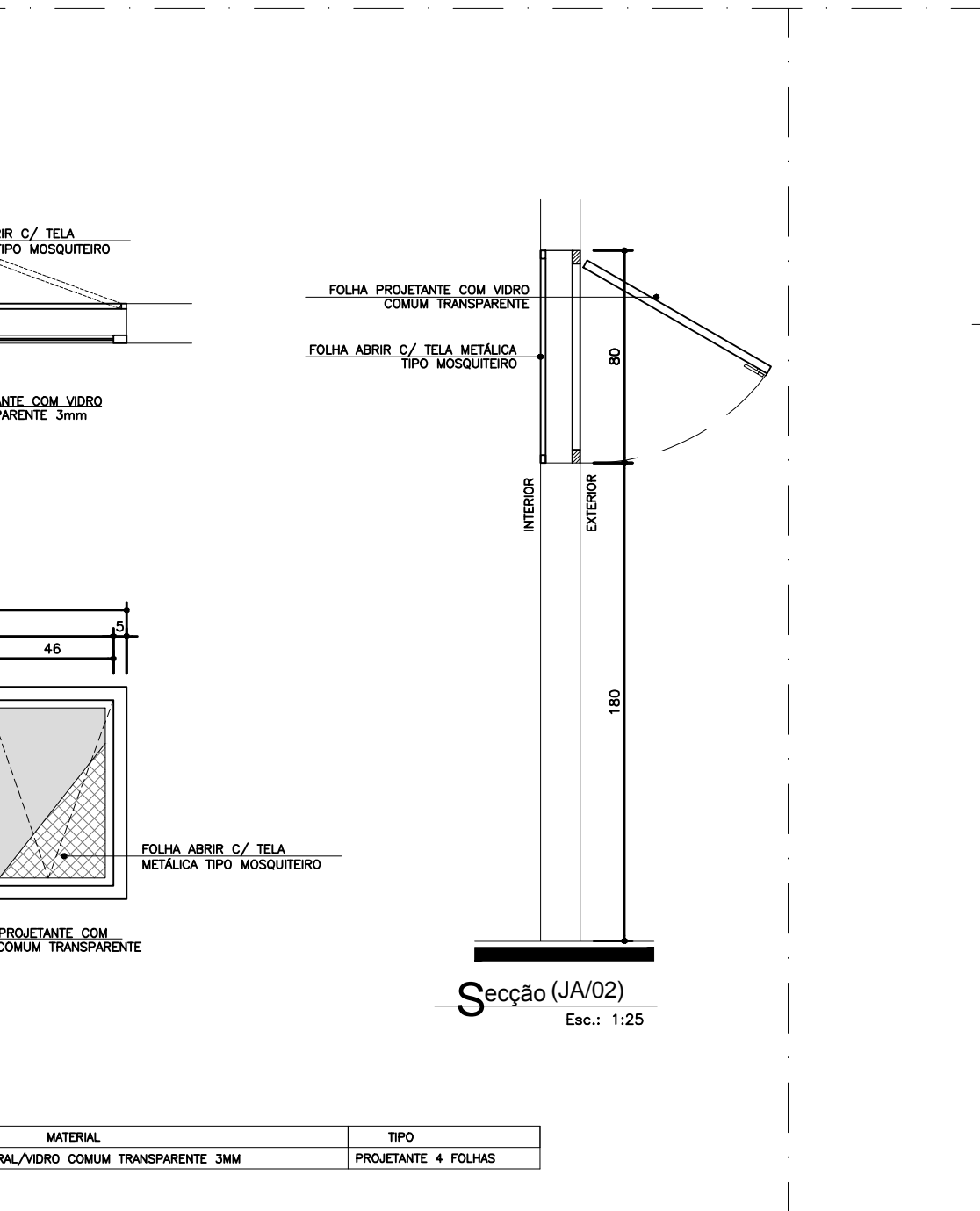
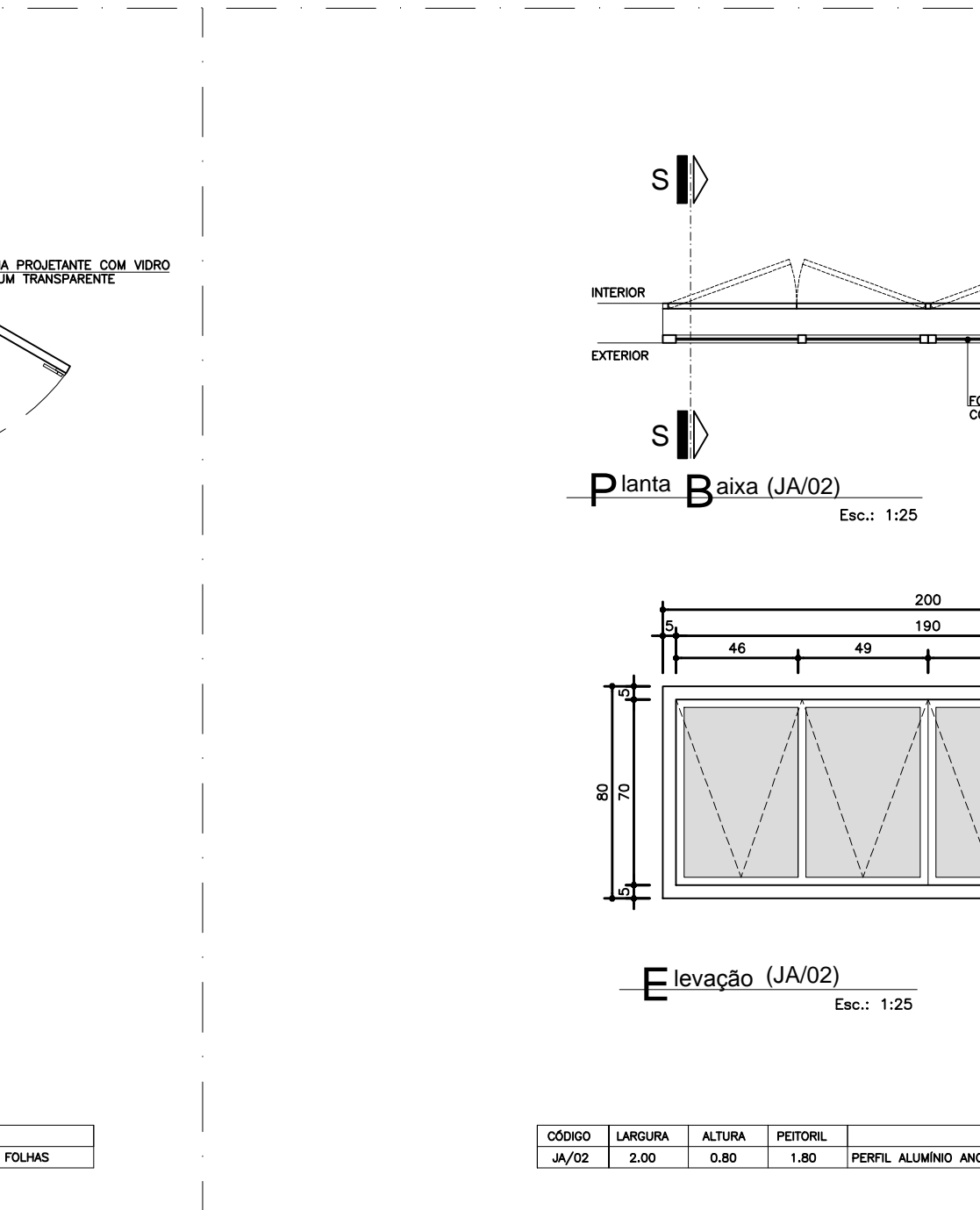
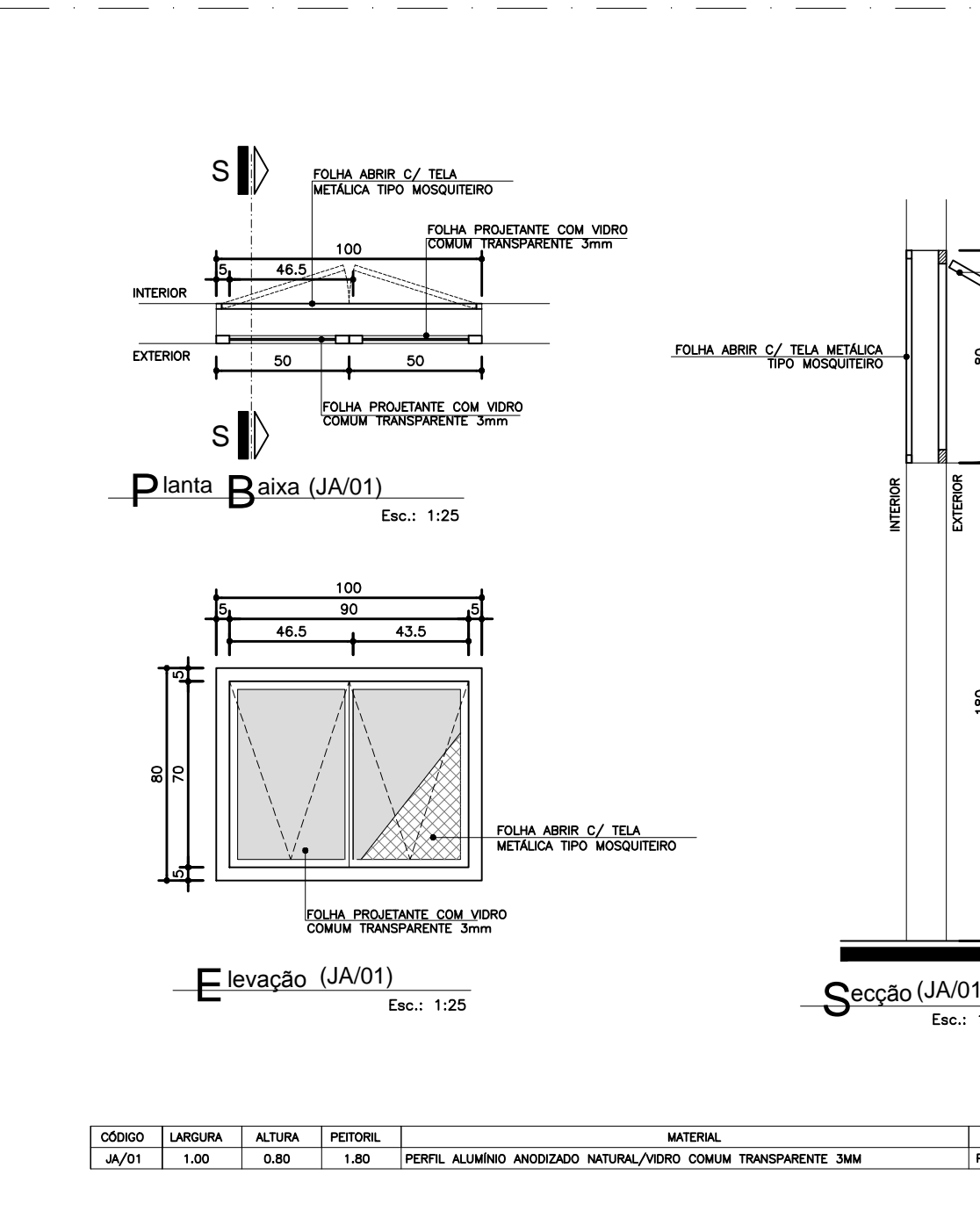
COB.	LARGURA	ALTURA	POTENCIAL	MATERIAL	TPO	
PAV03	1,20	0,40	1,00	---	ALUMINIO ANODADO COM A DENTAR	ABRIL 1 FOLHA

COB.	LARGURA	ALTURA	POTENCIAL	MATERIAL	TPO
PAV04	0,50	2,10	---	ALUMINIO ANODADO COM A DENTAR	ABRIL 1 FOLHA

COB.	LARGURA	ALTURA	POTENCIAL	MATERIAL	TPO
PAV05	0,50	1,10	---	ALUMINIO ANODADO COM A DENTAR	ABRIL 1 FOLHA

COB.	LARGURA	ALTURA	POTENCIAL	MATERIAL	TPO
PAV06	1,10	2,10	---	ALUMINIO ANODADO COM A DENTAR	ABRIL 1 FOLHA

COB.	LARGURA	ALTURA	POTENCIAL	MATERIAL	TPO
PAV07	0,40	1,10	1,10	ALUMINIO ANODADO TRANSPARENTE	ABRIL/MAI



COB.	LARGURA	ALTURA	POTENCIAL	MATERIAL	TPO
PAV01	1,10	0,40	1,00	PERFIL ALUMINIO ANODADO METALICO/COBRE COLORES TRANSPARENTE SEM	PRELIMINAR 1 FOLHA

COB.	LARGURA	ALTURA	POTENCIAL	MATERIAL	TPO
PAV02	0,50	0,40	1,00	PERFIL ALUMINIO ANODADO METALICO/COBRE COLORES TRANSPARENTE SEM	PRELIMINAR 1 FOLHA

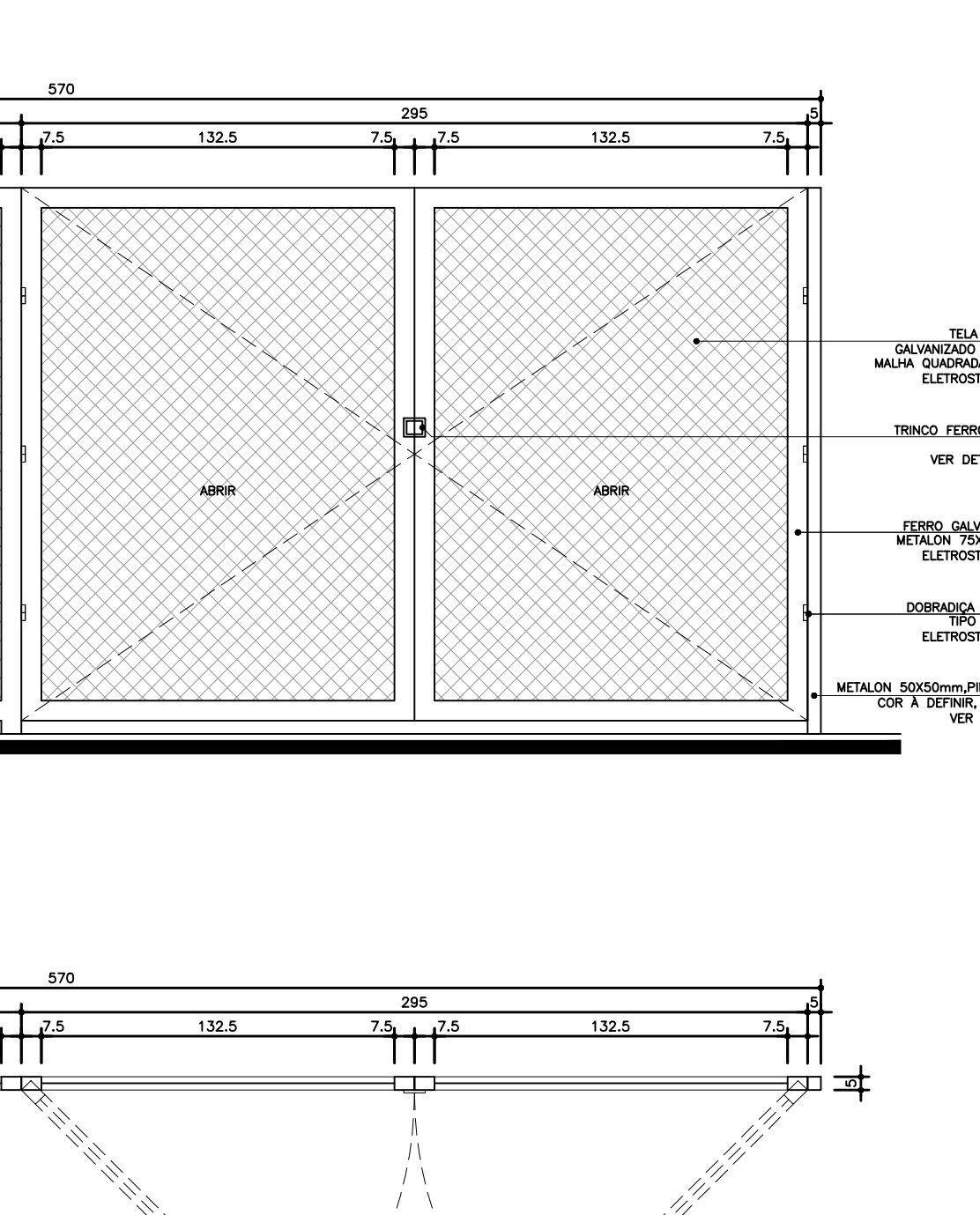
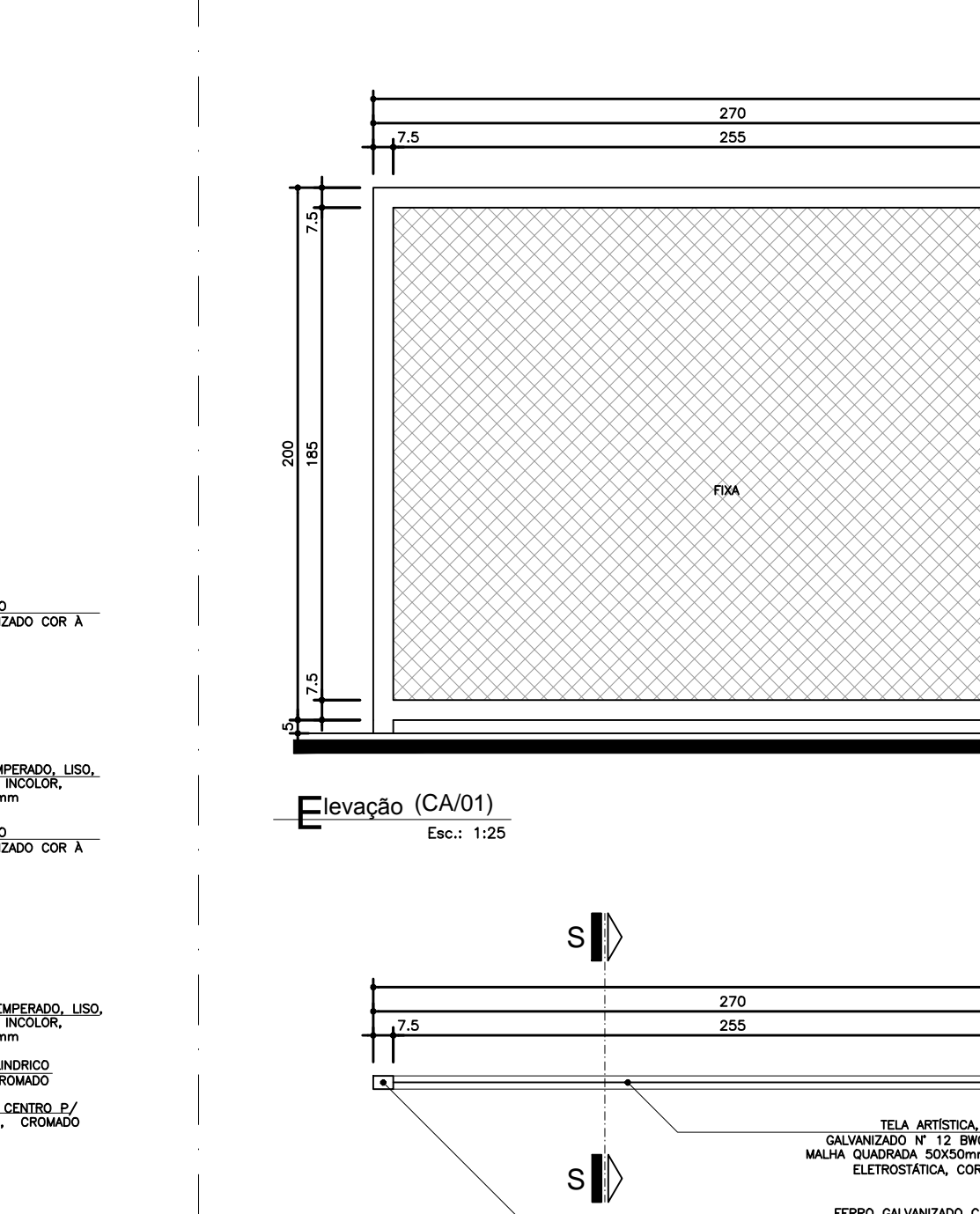
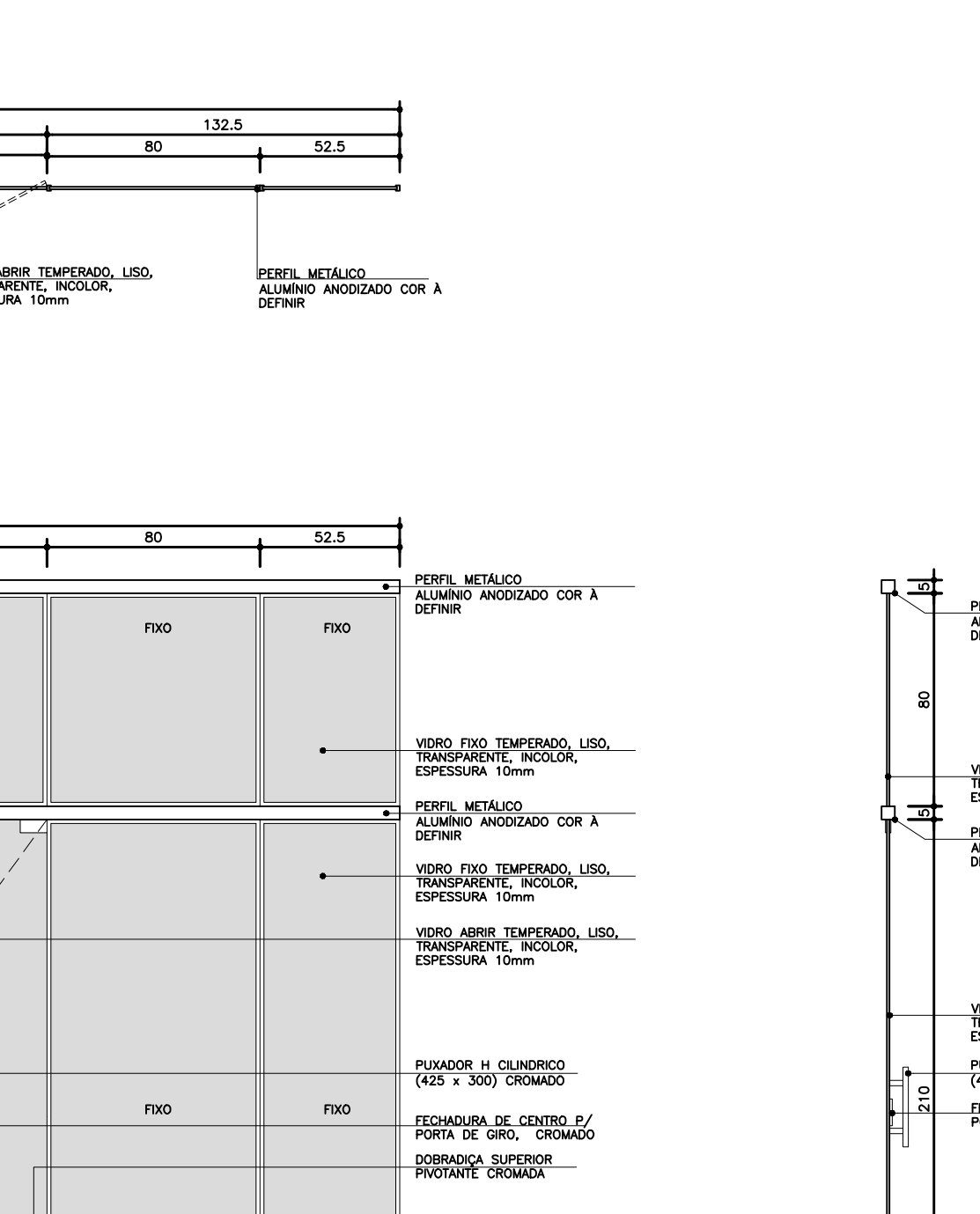
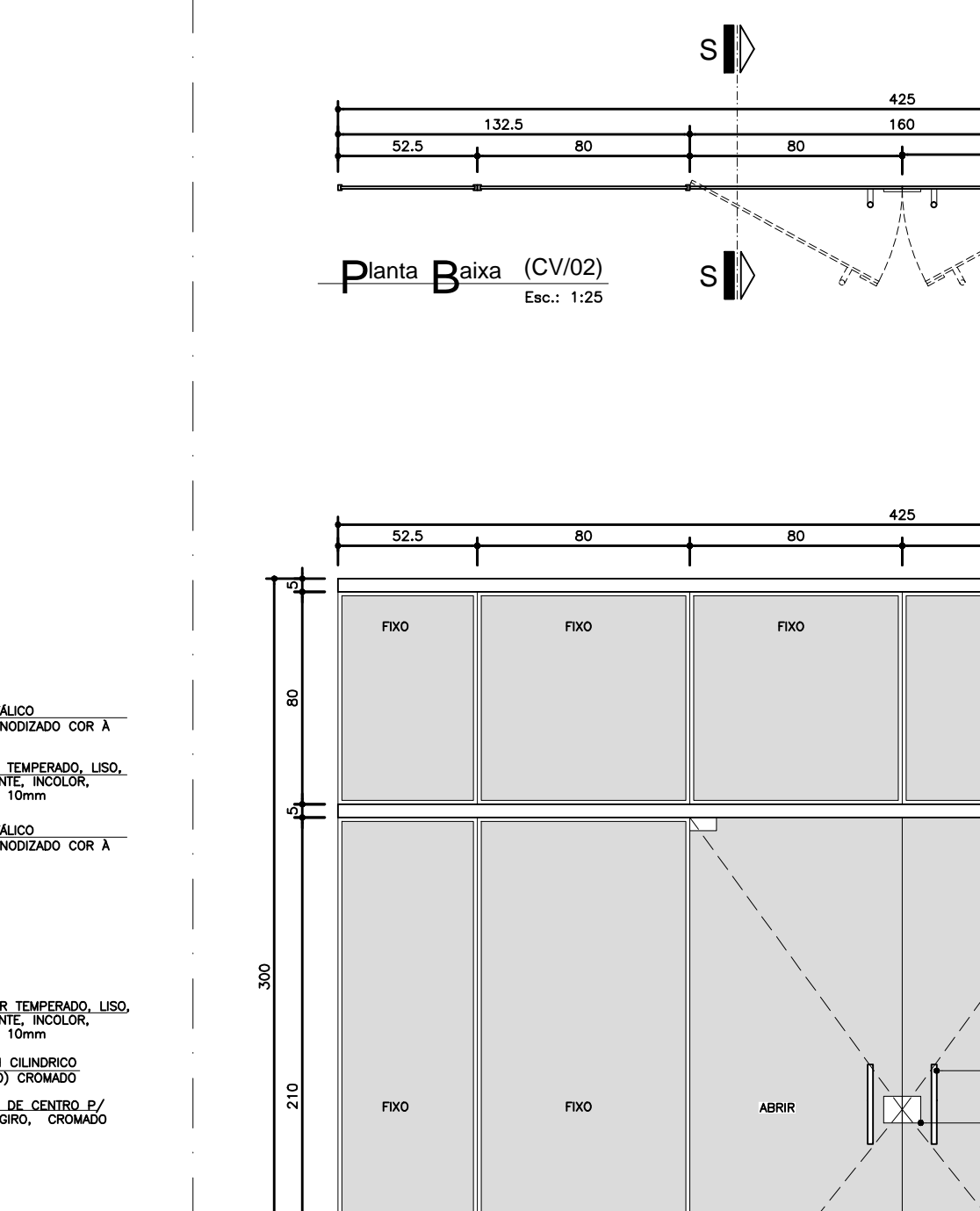
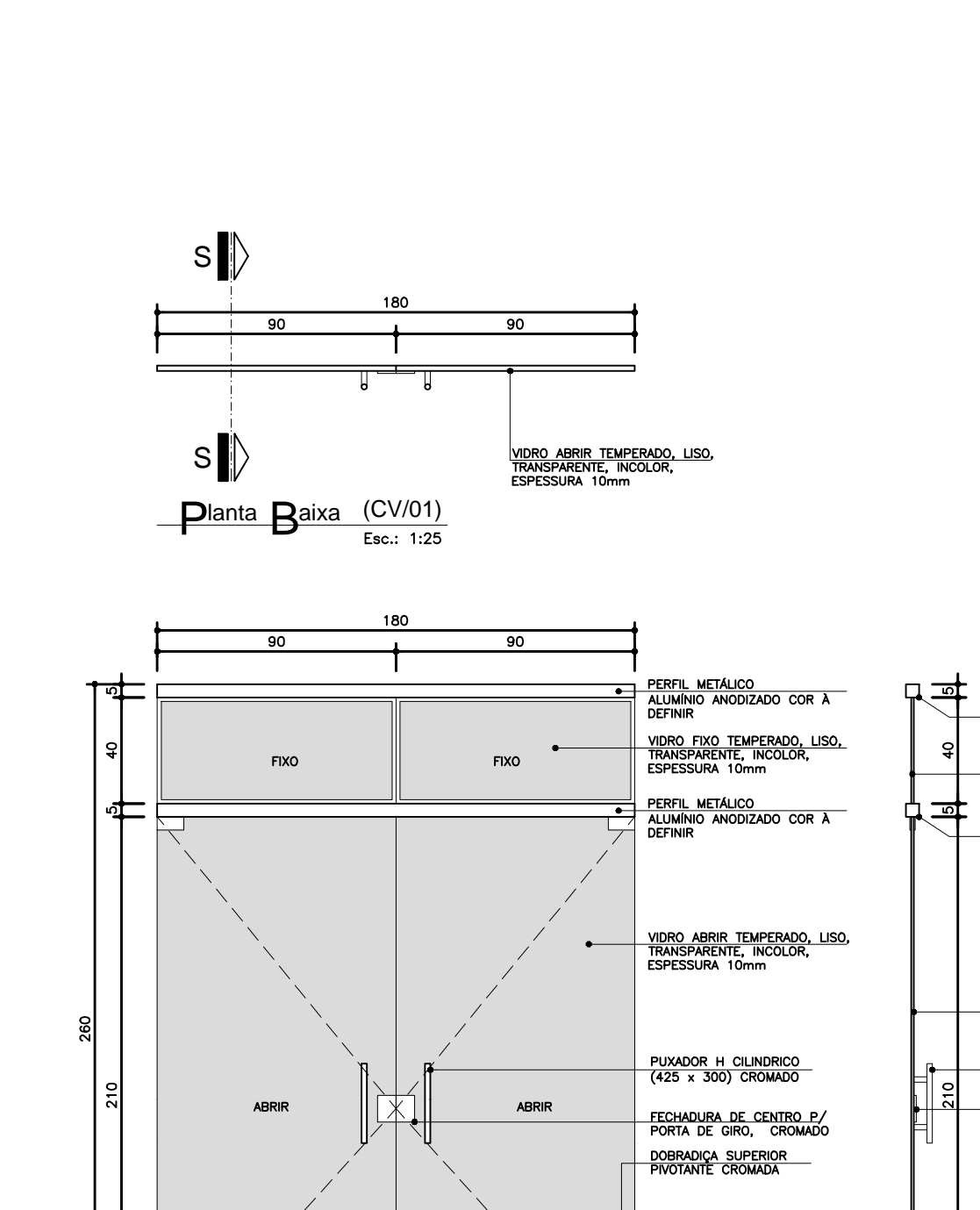
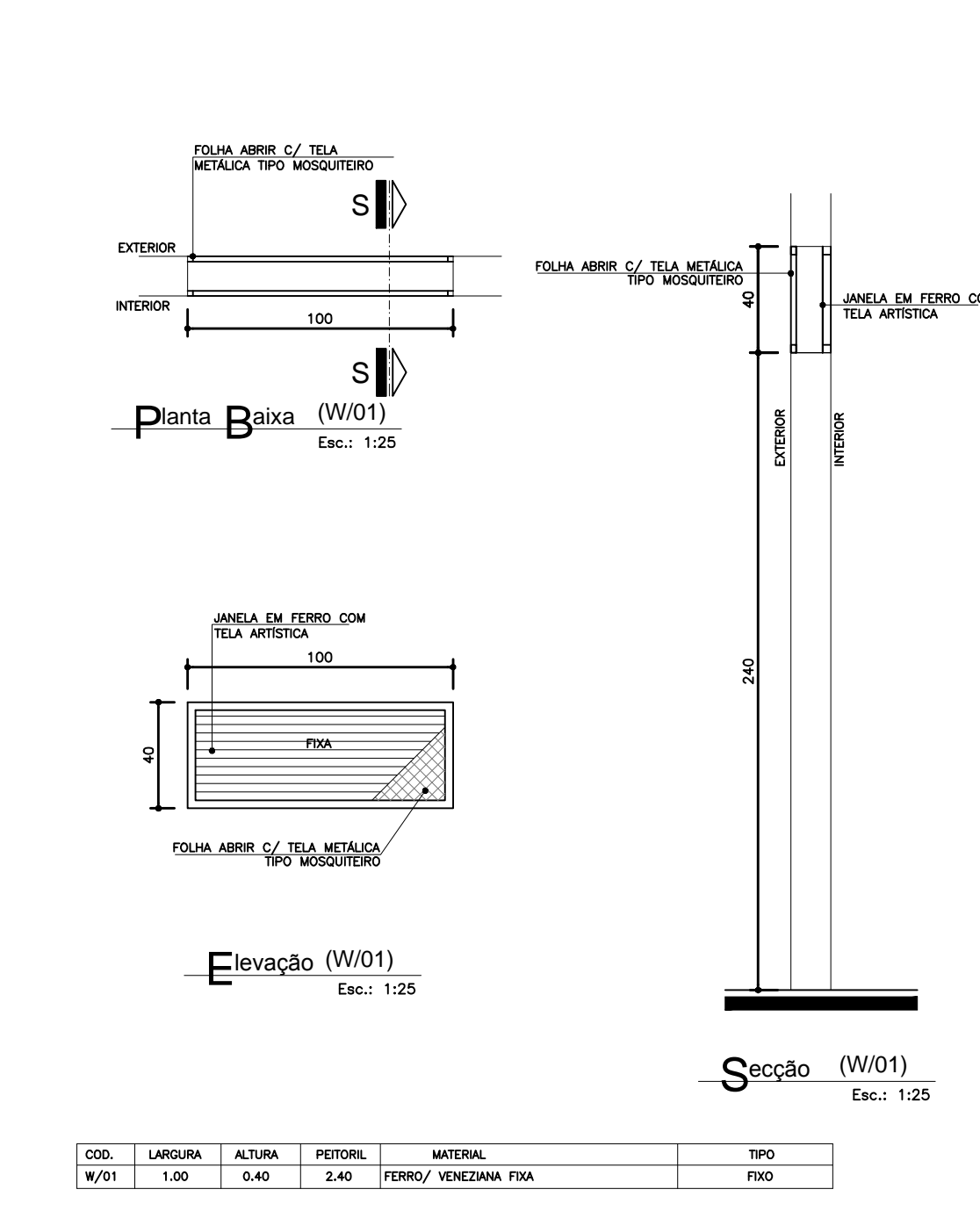
COB.	LARGURA	ALTURA	POTENCIAL	MATERIAL	TPO
PAV03	0,50	2,10	0,40	PERFIL ALUMINIO ANODADO METALICO/COBRE COLORES TRANSPARENTE SEM	PRELIMINAR 4 FOLHAS / FOLHA BANCADA

COB.	LARGURA	ALTURA	POTENCIAL	MATERIAL	TPO
PAV04	1,00	1,10	1,00	PERFIL ALUMINIO ANODADO METALICO/COBRE COLORES TRANSPARENTE SEM	PRELIMINAR 1 FOLHA

COB.	LARGURA	ALTURA	POTENCIAL	MATERIAL	TPO
PAV05	1,00	1,10	1,00	PERFIL ALUMINIO ANODADO METALICO/COBRE COLORES TRANSPARENTE SEM	PRELIMINAR 1 FOLHA

COB.	LARGURA	ALTURA	POTENCIAL	MATERIAL	TPO
PAV06	1,00	0,40	1,00	PERFIL ALUMINIO ANODADO METALICO/COBRE COLORES TRANSPARENTE SEM	PRELIMINAR 1 FOLHA

COB.	LARGURA	ALTURA	POTENCIAL	MATERIAL	TPO
PAV07	1,00	1,10	1,00	PERFIL ALUMINIO ANODADO METALICO/COBRE COLORES TRANSPARENTE SEM	PRELIMINAR 1 FOLHA



COB.	LARGURA	ALTURA	POTENCIAL	MATERIAL	TPO
PAV01	1,00	0,40	1,00	PERFIL ALUMINIO ANODADO	ABRIL 1 FOLHA

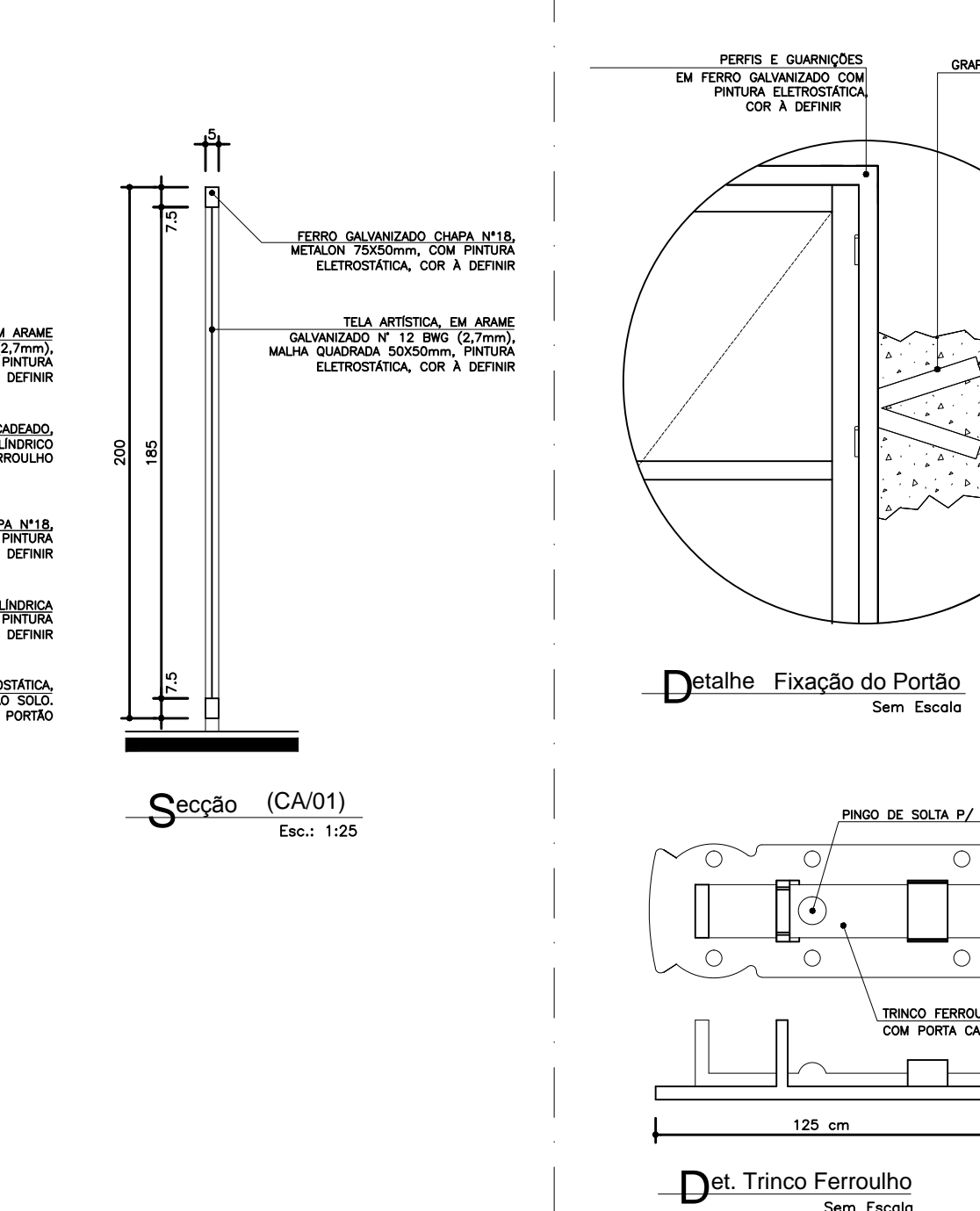
COB.	LARGURA	ALTURA	POTENCIAL	MATERIAL	TPO
PAV02	1,40	2,40	---	VERMILHADO METALICO LISO TAMB	ABRIL 1 FOLHA

COB.	LARGURA	ALTURA	POTENCIAL	MATERIAL	TPO
PAV03	4,00	0,40	---	VERMILHADO METALICO LISO TAMB	ABRIL 1 FOLHA / FOLHA

COB.	LARGURA	ALTURA	POTENCIAL	MATERIAL	TPO
PAV04	1,40	2,40	---	ALUMINIO ANODADO COM A DENTAR	ABRIL 1 FOLHA

COB.	LARGURA	ALTURA	POTENCIAL	MATERIAL	TPO
PAV05	1,40	2,40	---	ALUMINIO ANODADO COM A DENTAR	ABRIL 1 FOLHA

COB.	LARGURA	ALTURA	POTENCIAL	MATERIAL	TPO
PAV06	1,40	2,40	---	ALUMINIO ANODADO COM A DENTAR	ABRIL 1 FOLHA

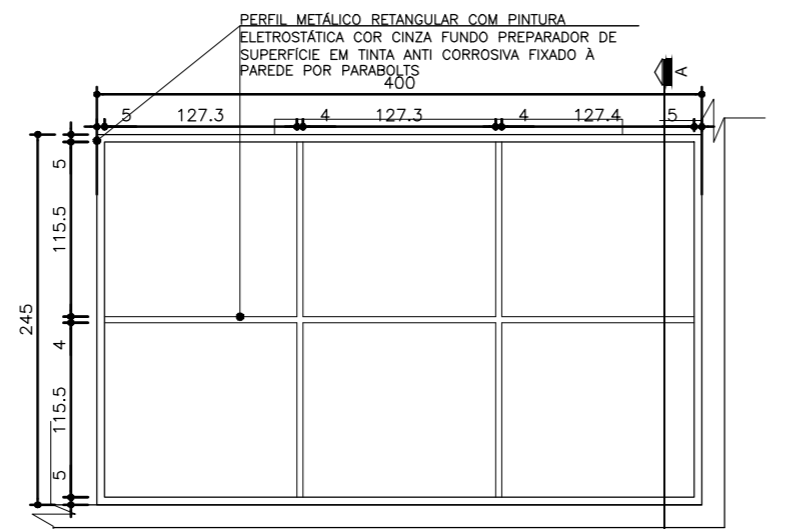


**Observações:**  
 1) O dimensionamento deve ser observado antes de mandar de tinta.  
 2) O dimensionamento deve ser observado antes de mandar de bancadas.  
 3) O dimensionamento deve ser observado antes de mandar de portas.  
 4) O dimensionamento deve ser observado antes de mandar de janelas.  
 5) O dimensionamento deve ser observado antes de mandar de telhas.

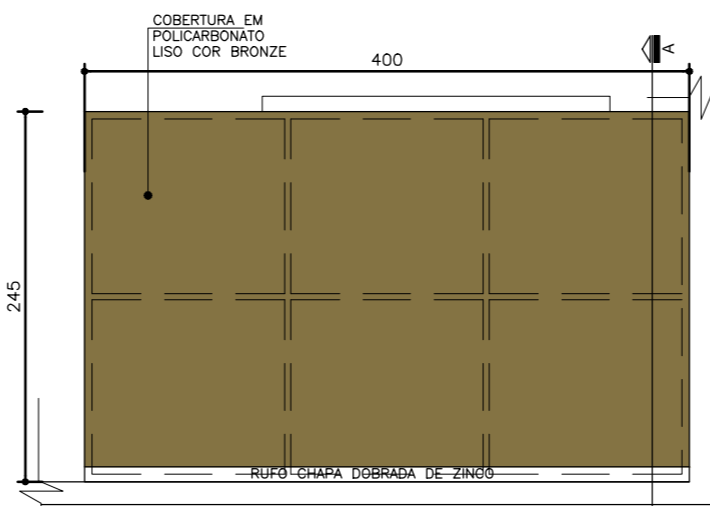
**Projeto** DET. 04  
 OBRAS DE REFORMA E AMPLIAÇÃO DO BARRACÃO DE EXAMES DO HOSPITAL DE SAÚDE DE SÃO PAULO - MINISTÉRIO DA SAÚDE  
 LOCAL: HOSPITAL DE SAÚDE DE SÃO PAULO - MINISTÉRIO DA SAÚDE  
 DATA: ABRIL/2013  
 DESenhado por: CAU 33262-2

**Arquiteto** DET. 04  
 OBRAS DE REFORMA E AMPLIAÇÃO DO BARRACÃO DE EXAMES DO HOSPITAL DE SAÚDE DE SÃO PAULO - MINISTÉRIO DA SAÚDE  
 LOCAL: HOSPITAL DE SAÚDE DE SÃO PAULO - MINISTÉRIO DA SAÚDE  
 DATA: ABRIL/2013  
 DESenhado por: CAU 33262-2

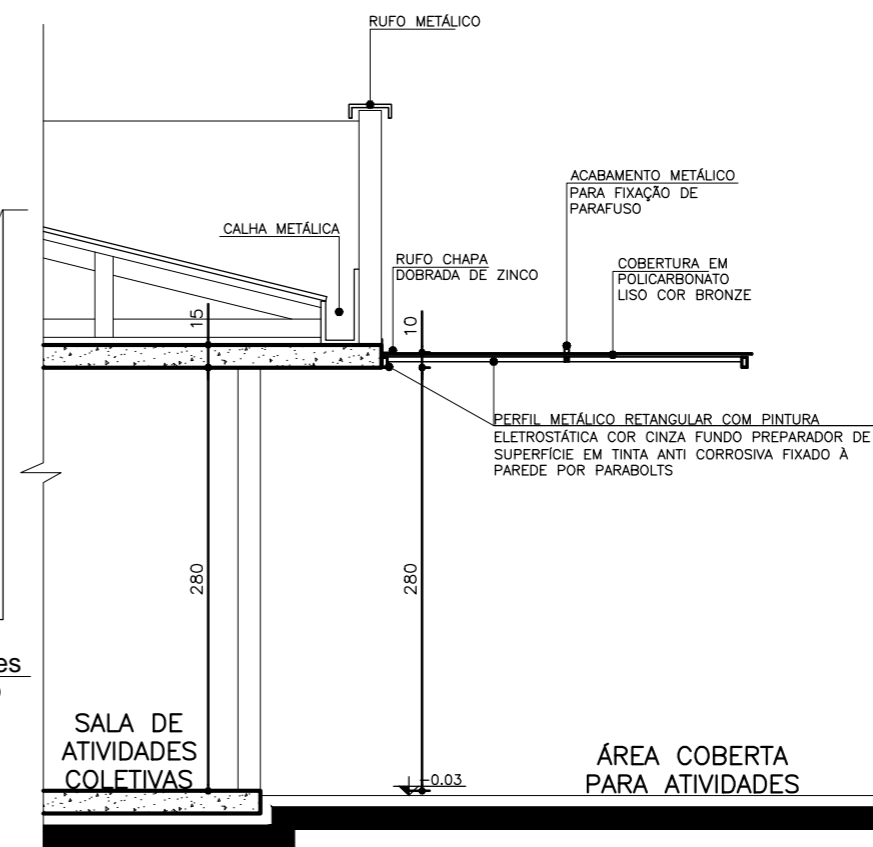




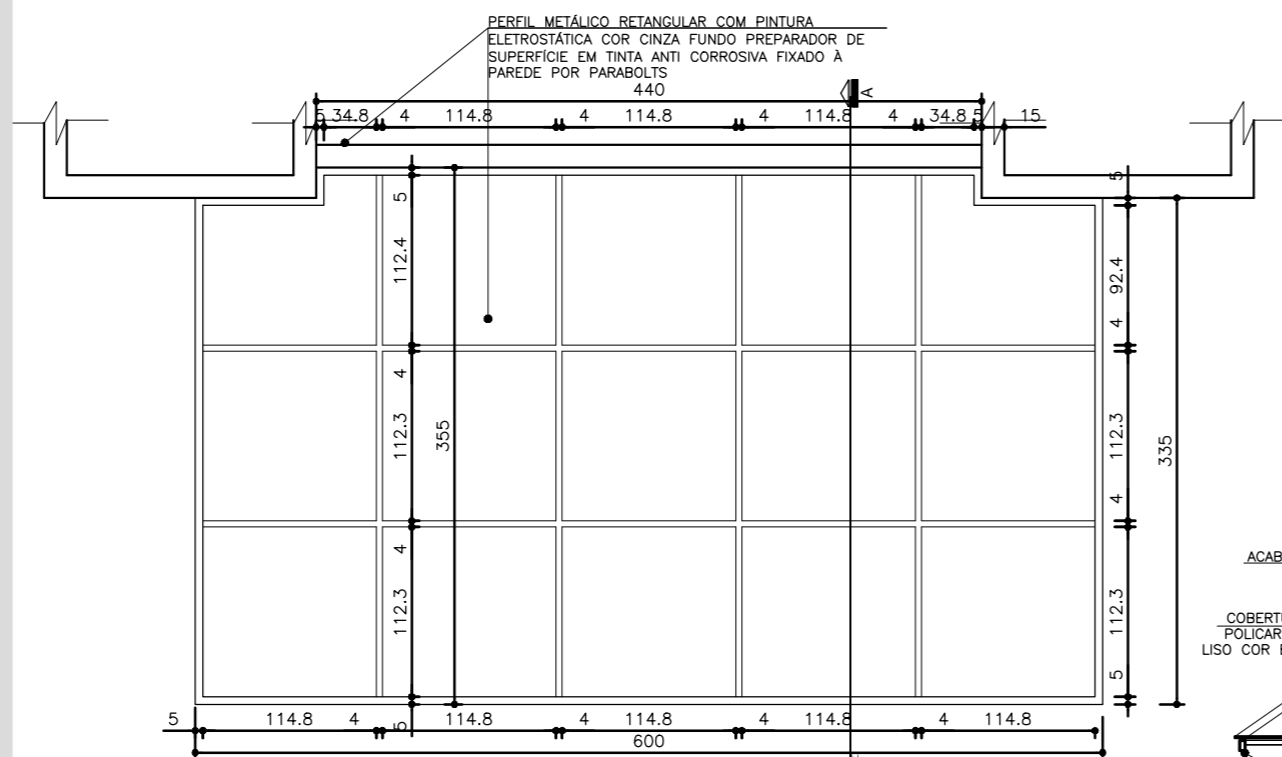
04 Planta Estrutura Metálica-Marquise Sala de Atividades  
Esc.: 1:50



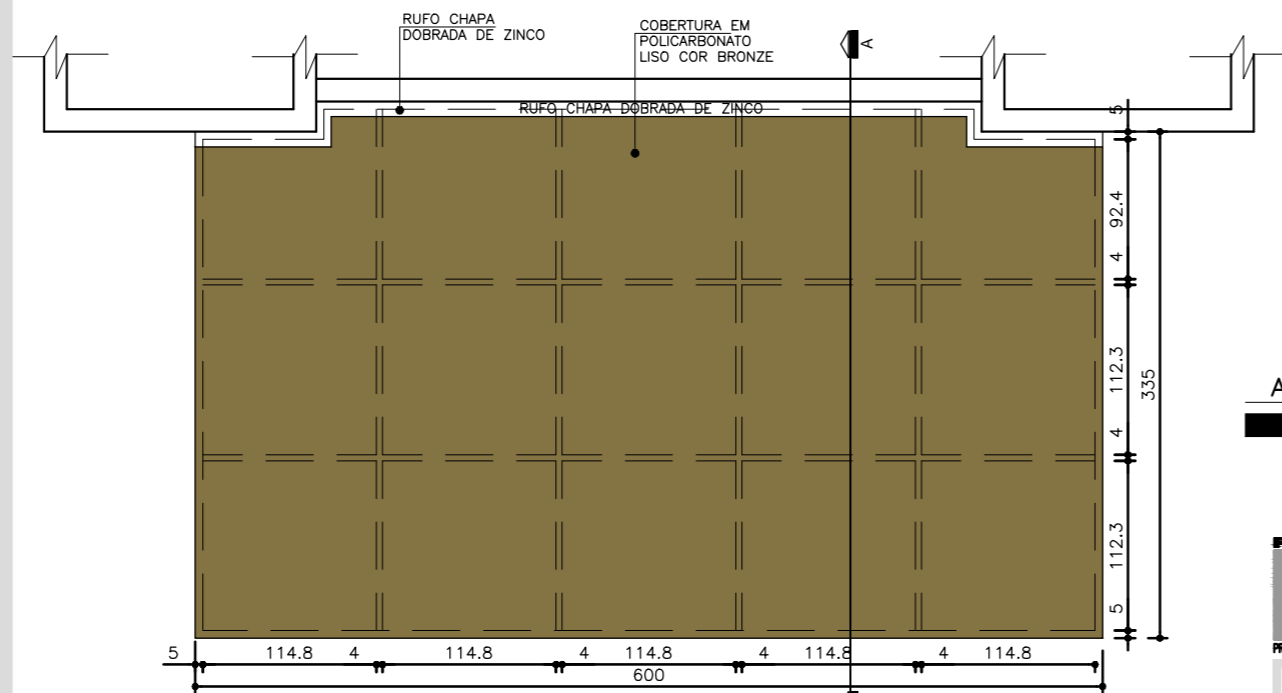
05 Planta Cobertura-Marquise Sala de Atividades  
Esc.: 1:50



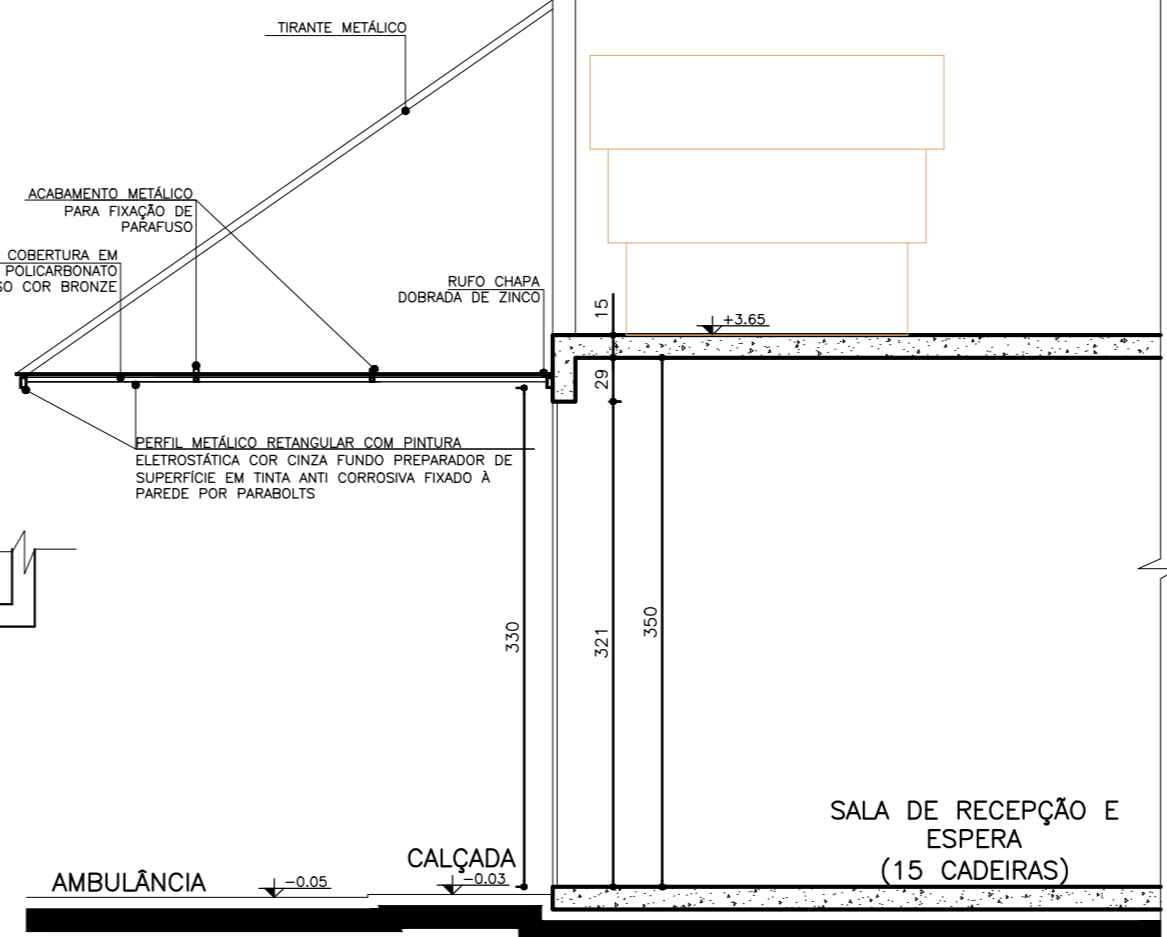
06 Seção A A'-Marquise Sala de Atividades  
Esc.: 1:50



01 Planta Estrutura Metálica-Marquise Entrada Principal  
Esc.: 1:50



02 Planta Cobertura-Marquise Entrada Principal  
Esc.: 1:50



03 Seção A A'-Marquise Entrada Principal  
Esc.: 1:50

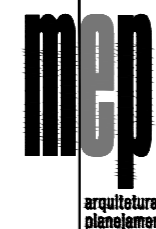
**NOTA:**  
- AS DIMENSÕES DOS PERFIS DA ESTRUTURA METÁLICA, TIRANTES E DETALHES DE FIXAÇÃO DEVERÁ OBEDECER O PREVISTO NO PROJETO ESTRUTURAL METÁLICO ESPECÍFICO.



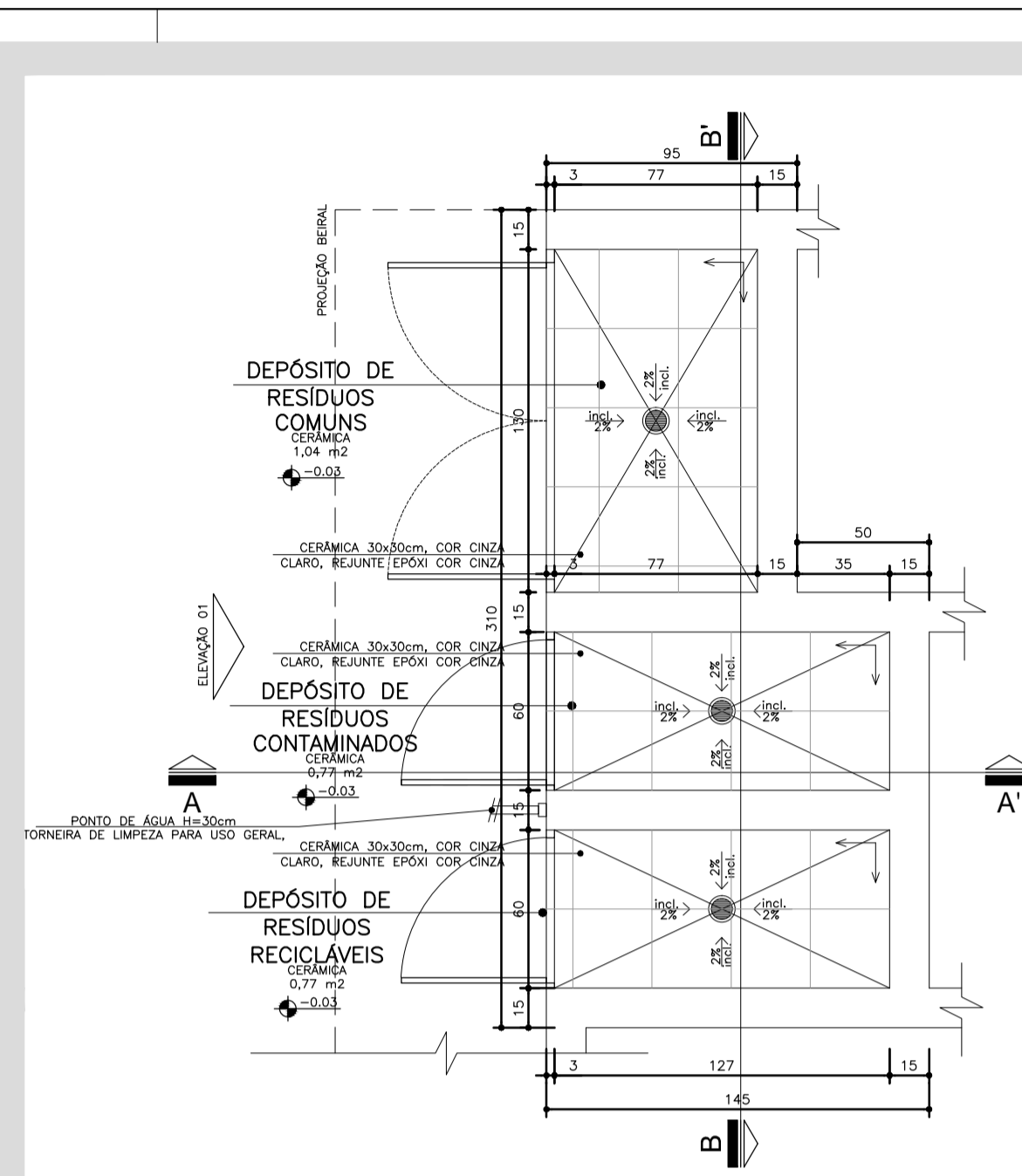
Dúvidas e sugestões pelo email:  
plantarequalificaubs@saude.gov.br  
Medidas em centímetros.  
O valor da cota prevalece ao da escala.

**O**bra: UBS-Unidade Básica de Saúde - Porte I  
**P**roprietário: Ministério da Saúde  
**A**ssunto: Detalhamento Marquises  
**A**utor: Carlos Marchesi - CAU 61.789-9

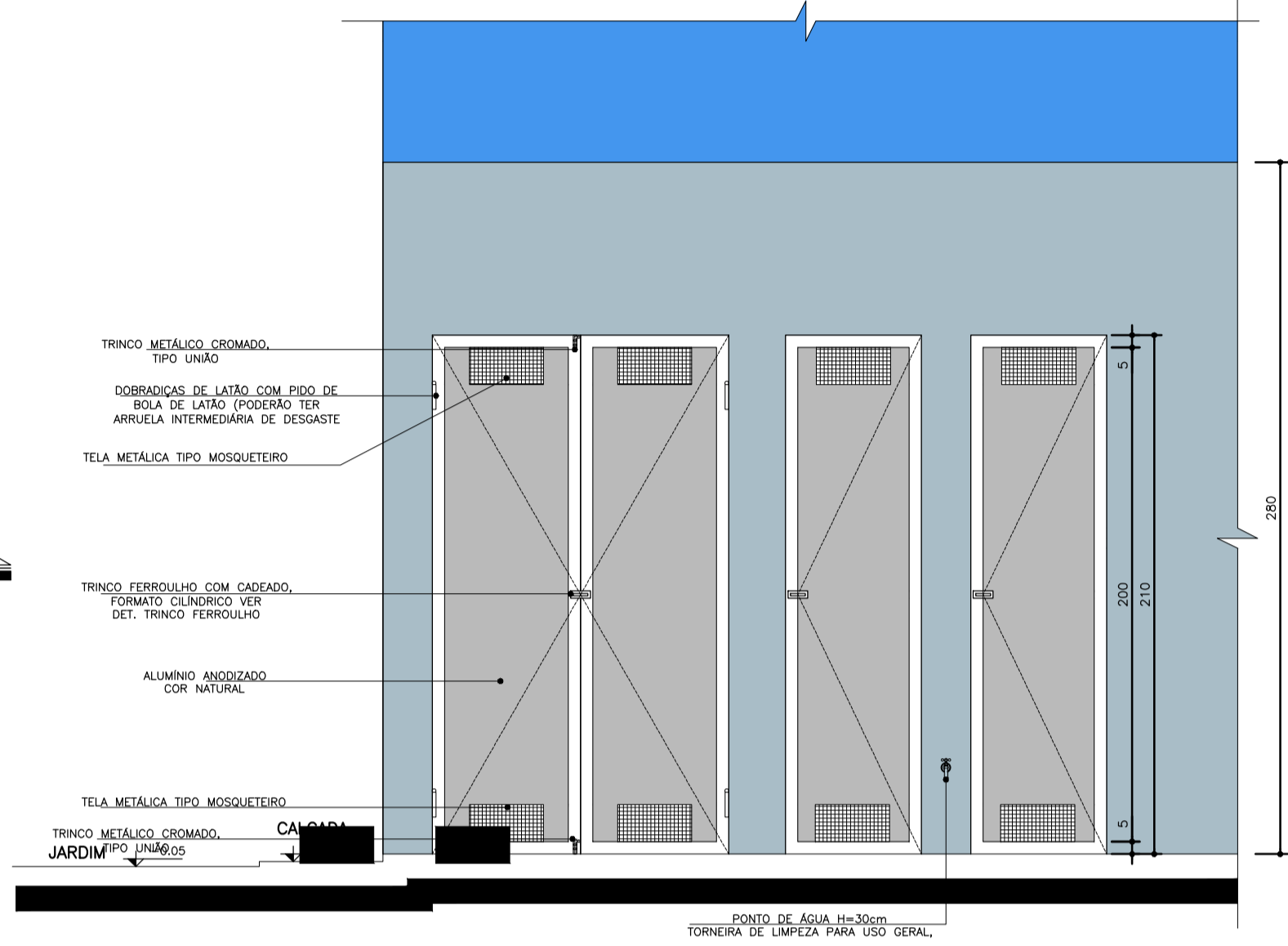
**DETALHE: 08**  
CÓDIGO: DET. MARQUISES 1-1  
ESCALA: Indicada  
DATA: Agosto/2013  
DESENHO: Juliana



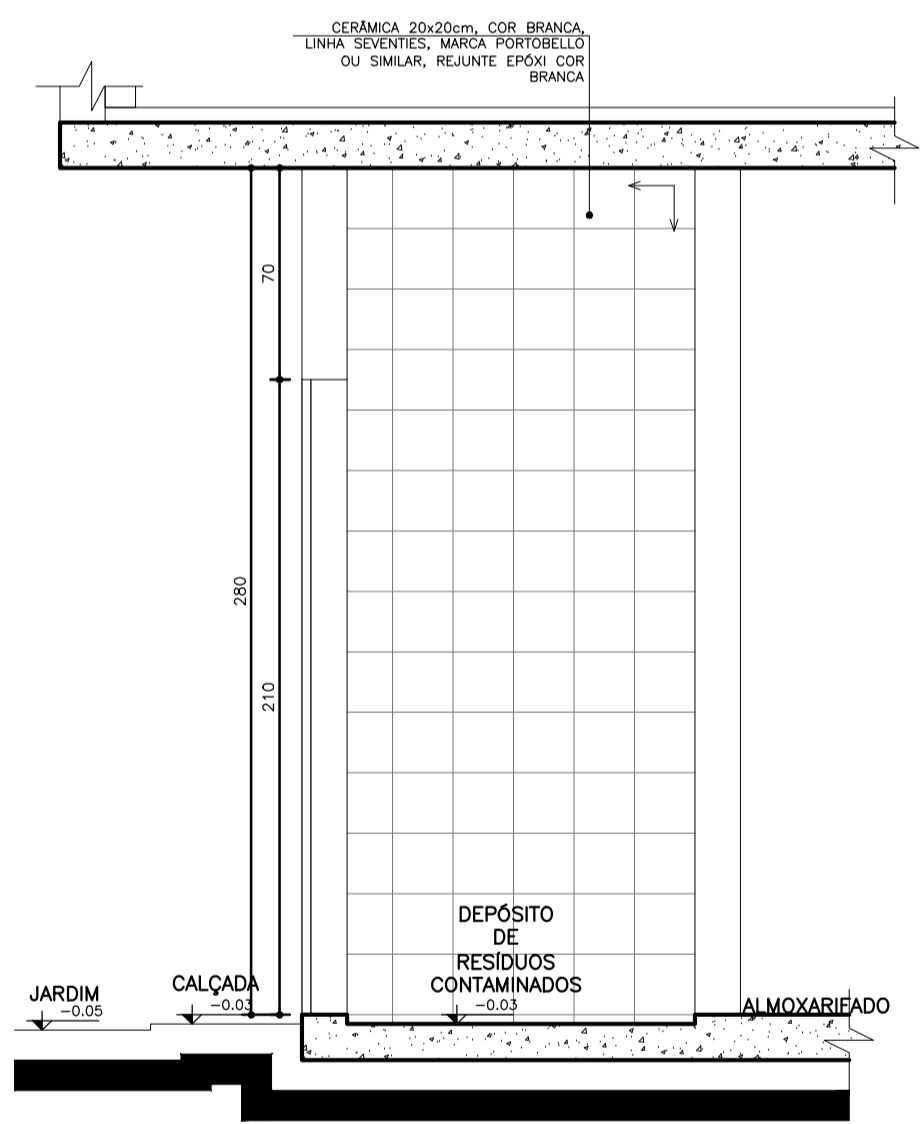




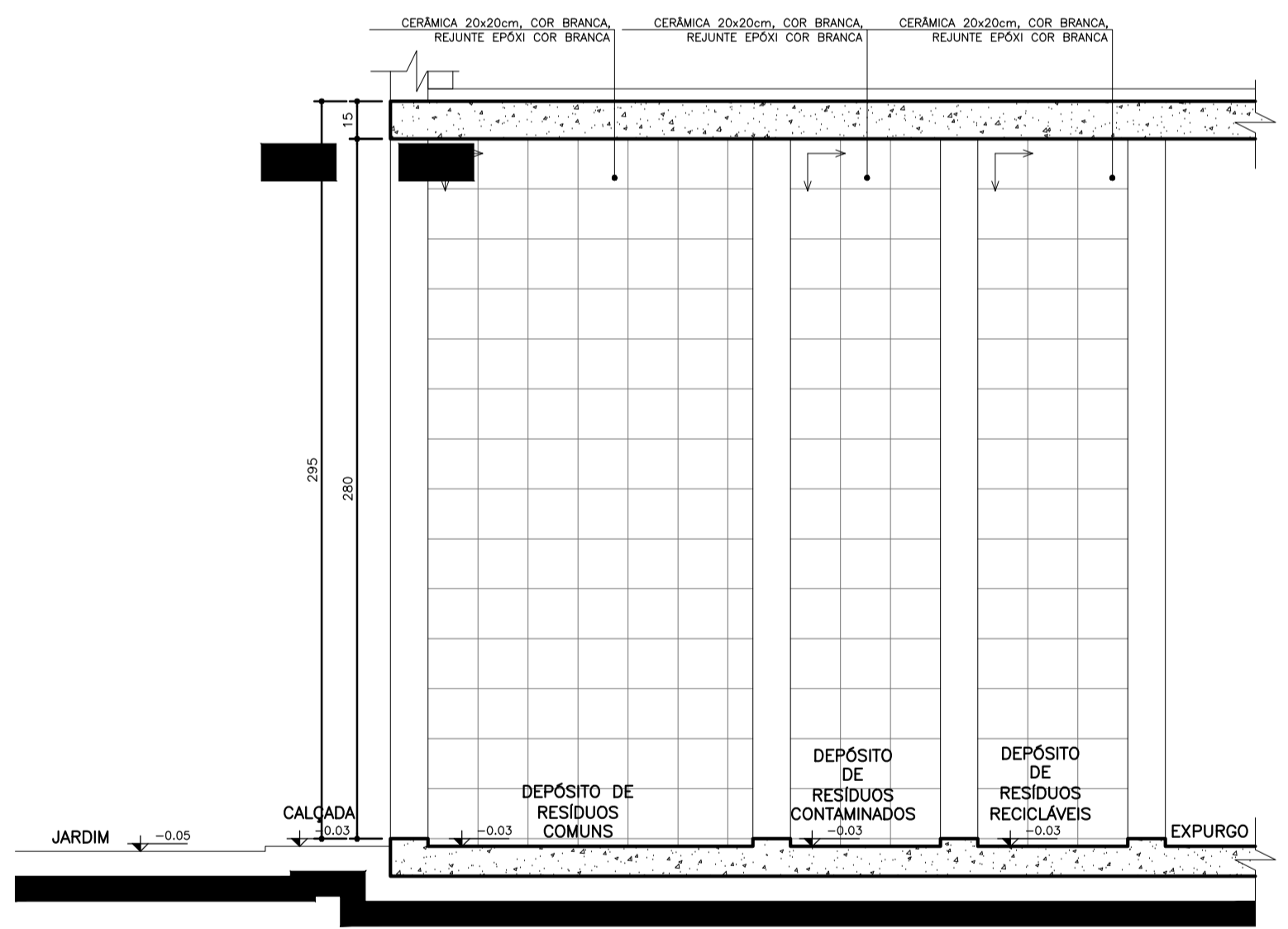
01 Planta Baixa  
ABRIGO DE RESÍDUOS  
Escala: 1:25



04 Elevação  
ABRIGO DE RESÍDUOS  
Escala: 1:25



02 Seção AA'  
ABRIGO DE RESÍDUOS  
Escala: 1:25



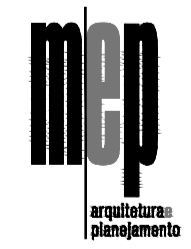
03 Seção BB'  
ABRIGO DE RESÍDUOS  
Escala: 1:25

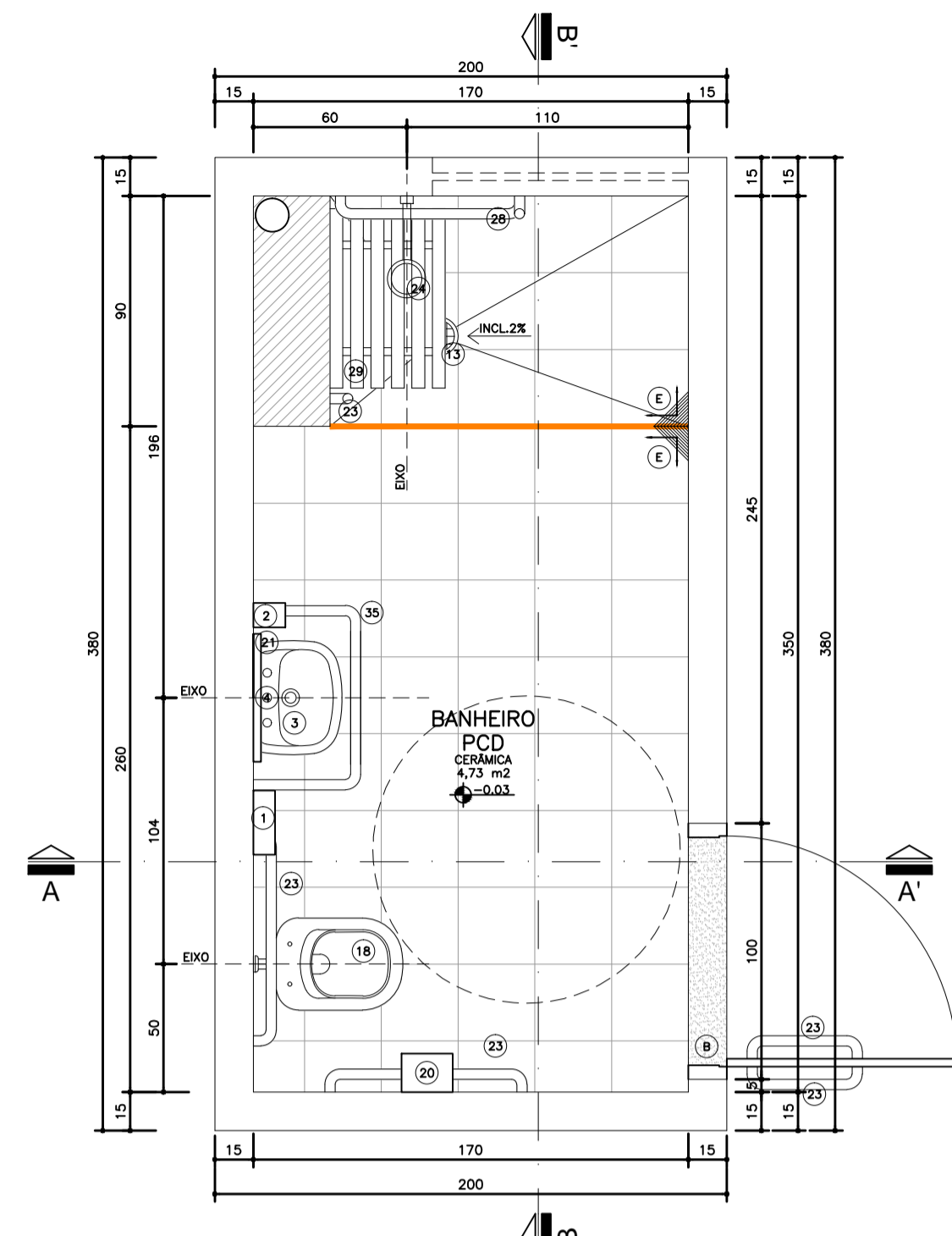
**NOTA:**  
- TODAS AS PAREDES INTERNAS DOS ABRIGOS DEVERÃO POSSUIR REVESTIMENTO CERÂMICO 20x20cm, COR BRANCA, REJUNTE EPOXI, COR BRANCA.  
- AS PORTAS SERÃO EM ALUMÍNIO, COR NATURAL.  
- O RAIO DO ABRIGO SERÁ ESCAMOTEÁVEL.  
↑  
SENTIDO DE ACERTAMENTO DO REVESTIMENTO

Dúvidas e sugestões pelo email:  
plantarequalificaubs@saude.gov.br  
Medidas em centímetros.  
O valor da cota prevalece ao da escala.

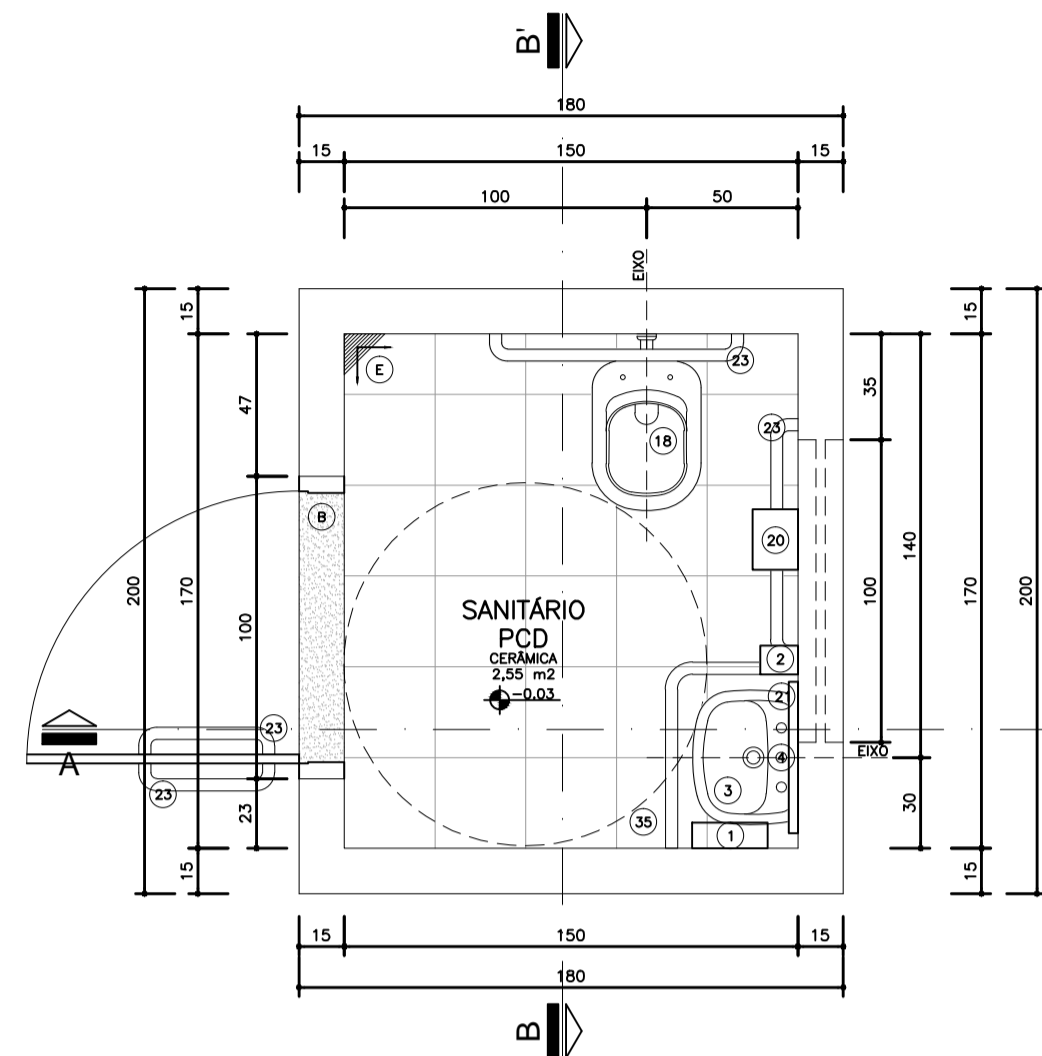
**O**bra: UBS-Unidade Básica de Saúde - Porte I  
**P**roprietário: Ministério da Saúde  
**A**sunto: Detalhamento Resíduos  
**A**utor: Carlos Marchesi - CAU 61.789-9

**DETALHE: 10**  
CÓDIGO: DET. RESÍDUOS 1-2  
ESCALA: Indicada  
DATA: Agosto/2013  
DESENHO: Juliana

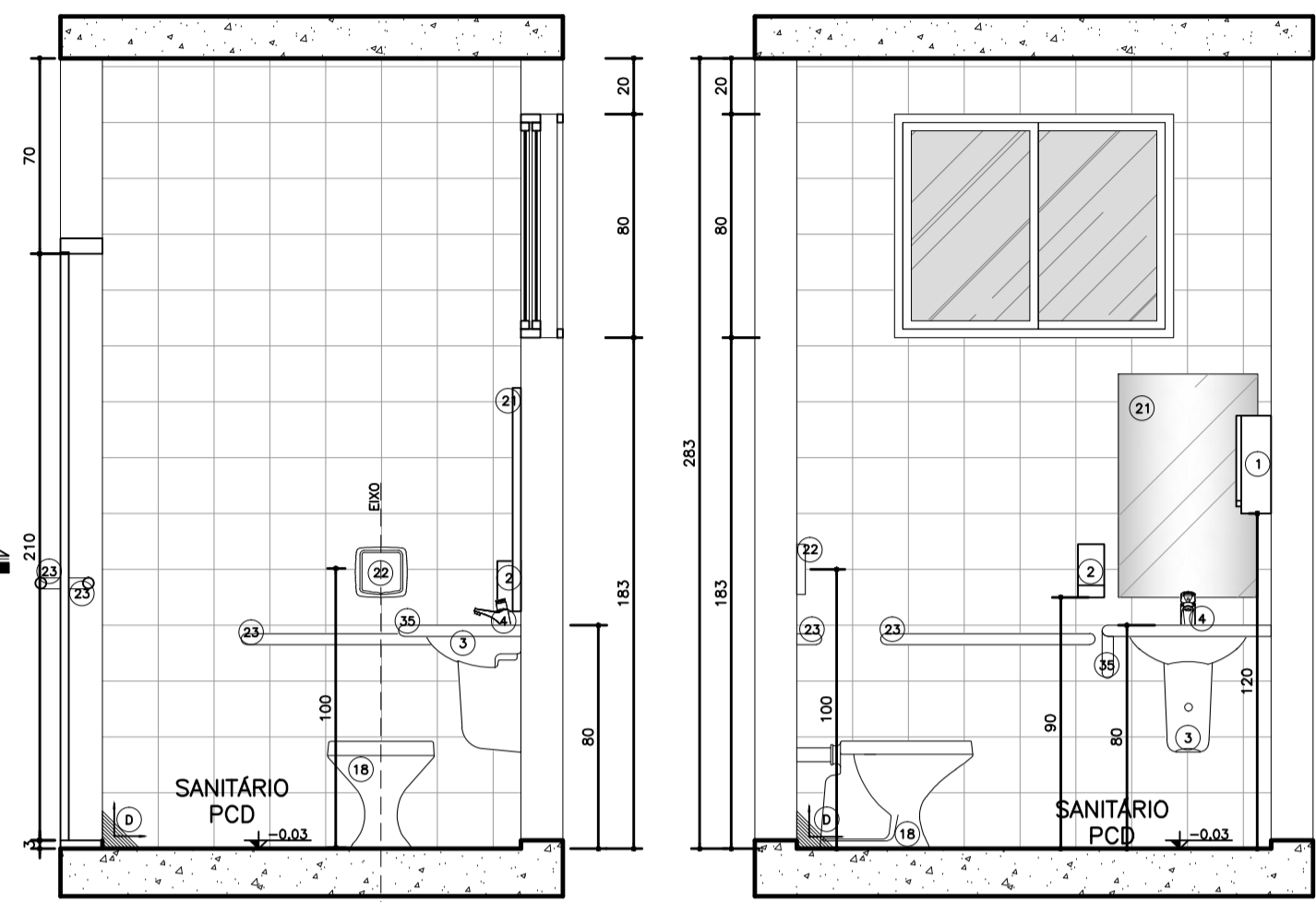




Planta Baixa  
Ambiente 2  
Banheiro  
Nível: 0,00  
Esc.: 1:25

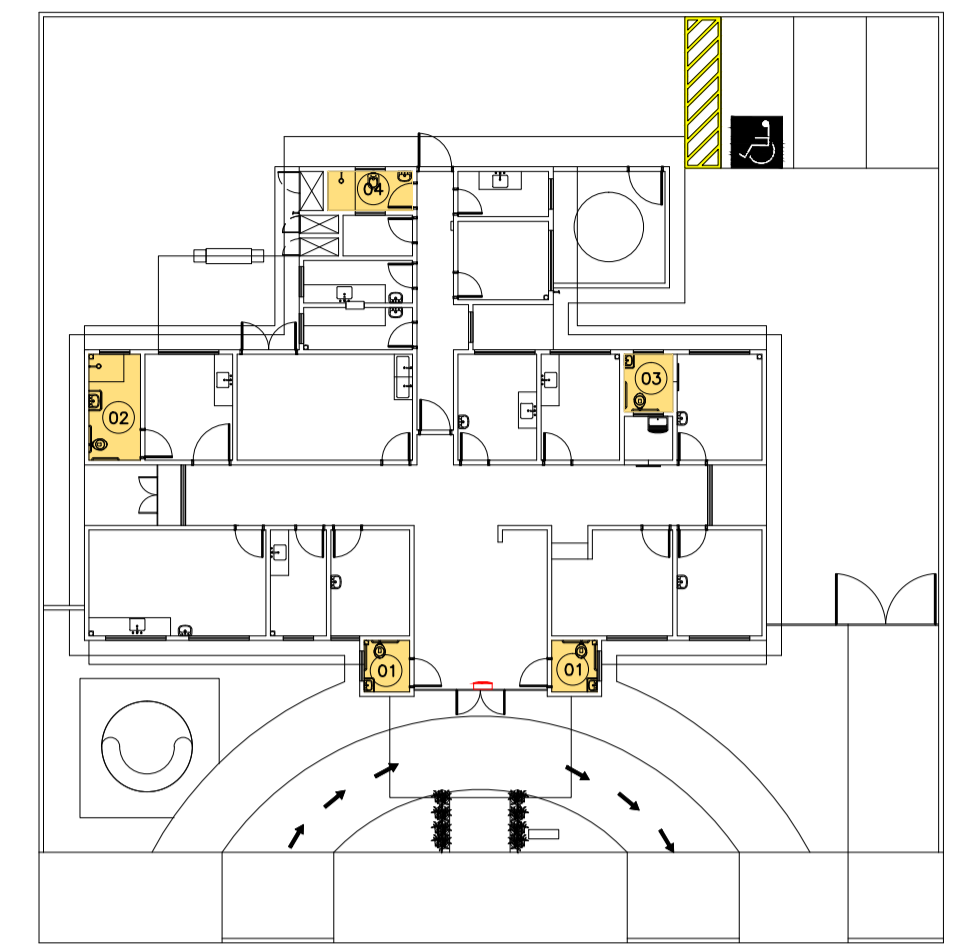


Planta Baixa  
Ambiente 1  
Banheiro  
Nível: 0,00  
Esc.: 1:25



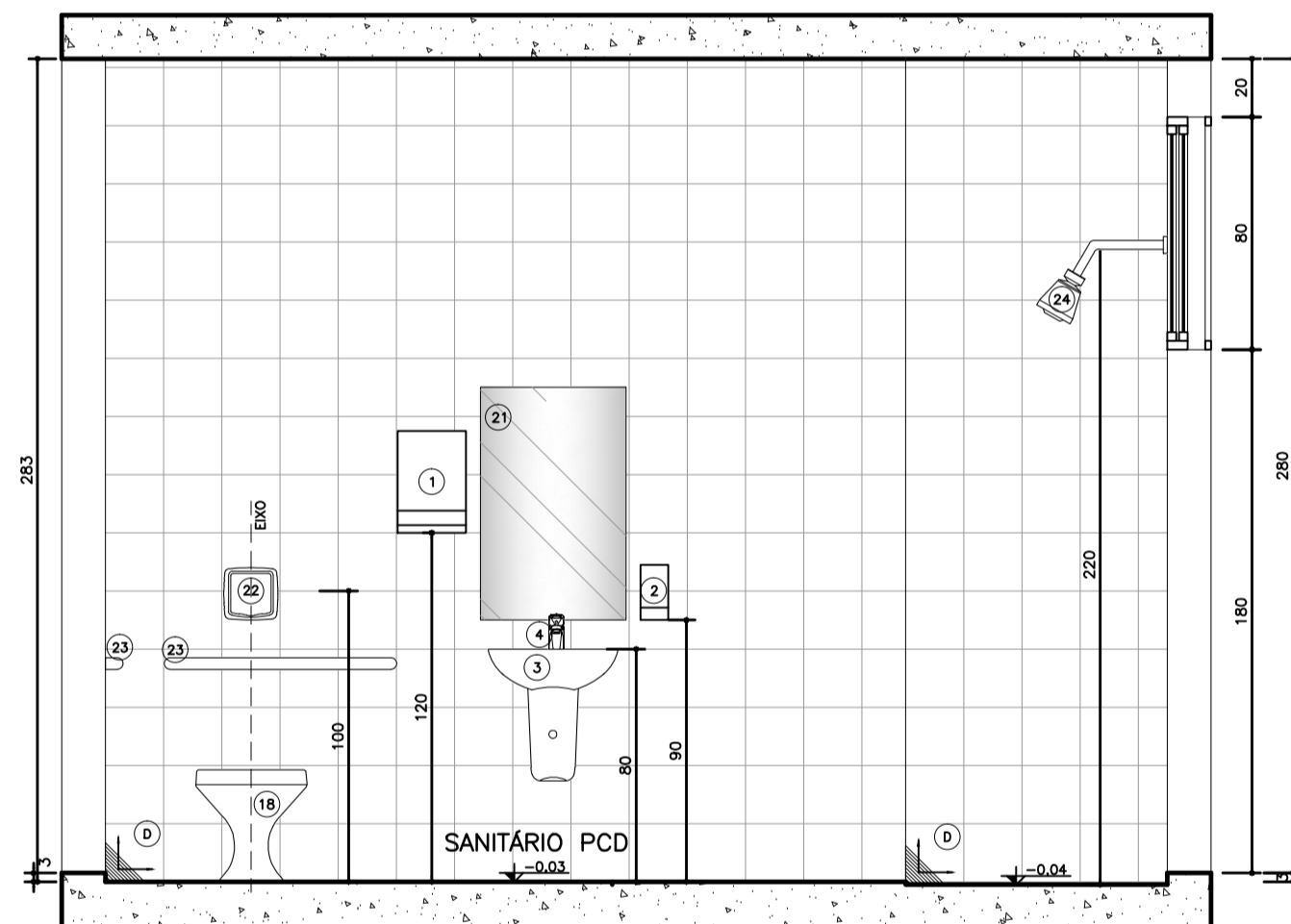
Seção AA'  
Ambiente 1  
Banheiro  
Nível: 0,00  
Esc.: 1:25

Seção BB'  
Ambiente 1  
Banheiro  
Nível: 0,00  
Esc.: 1:25

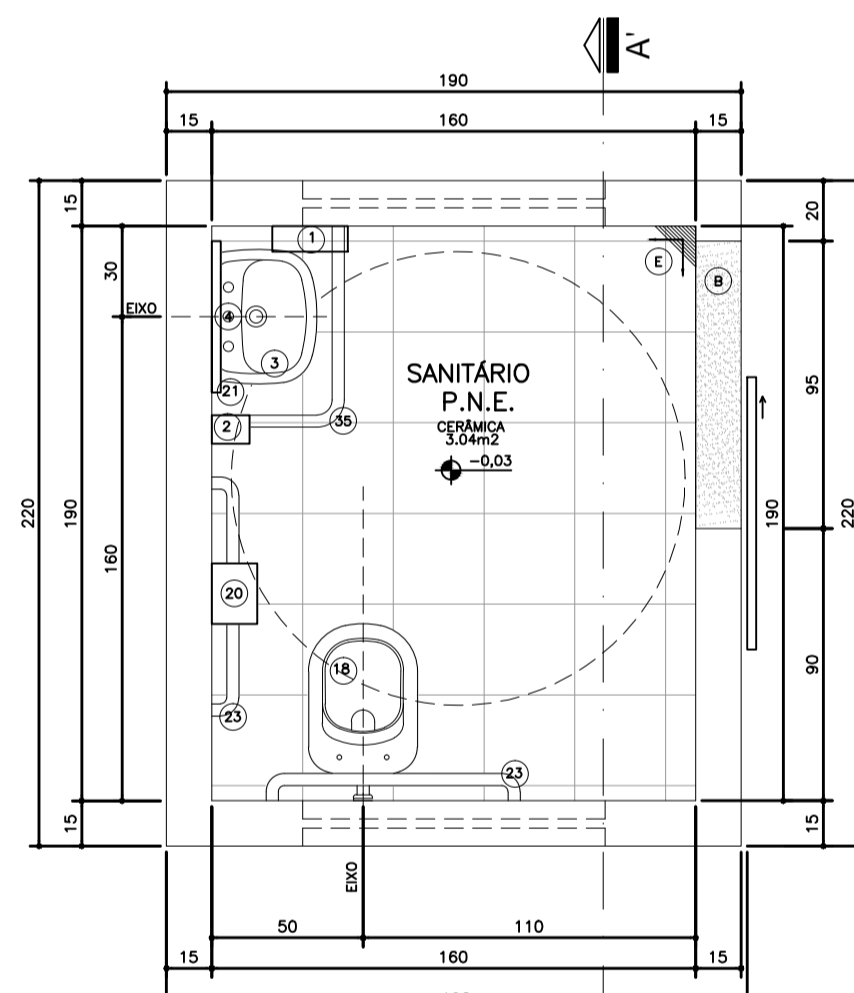


Planta Esquemática de Localização de Detalhes  
UBS 1  
Nível: 0,00m  
Sem Escala

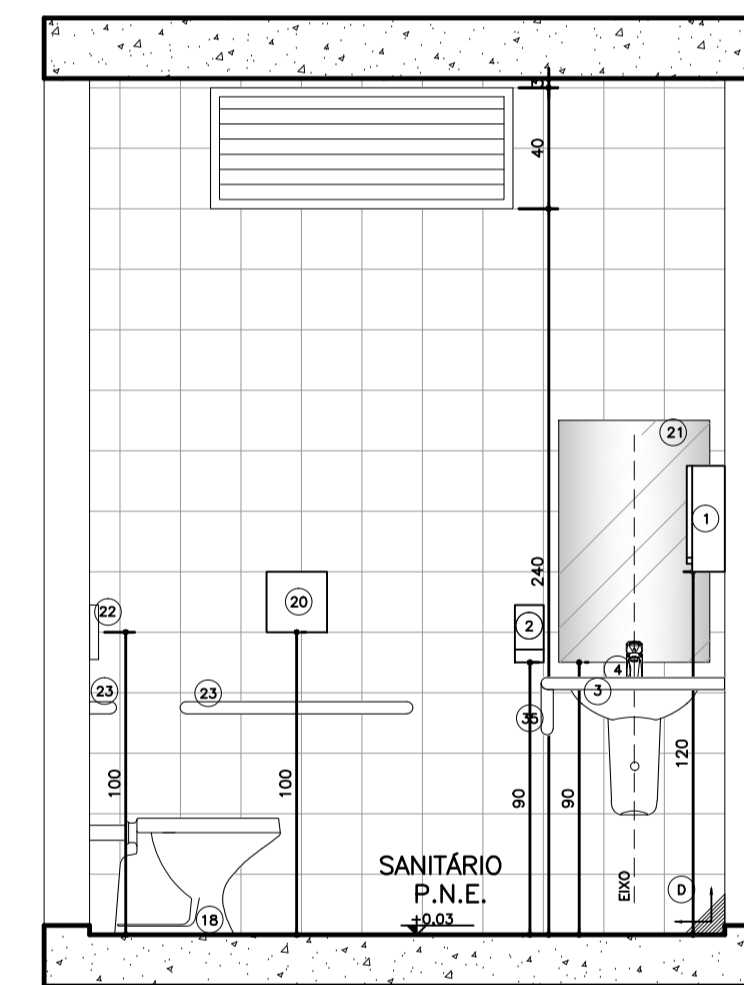
Detalhe D  
Nível  
ESCALA 1:5



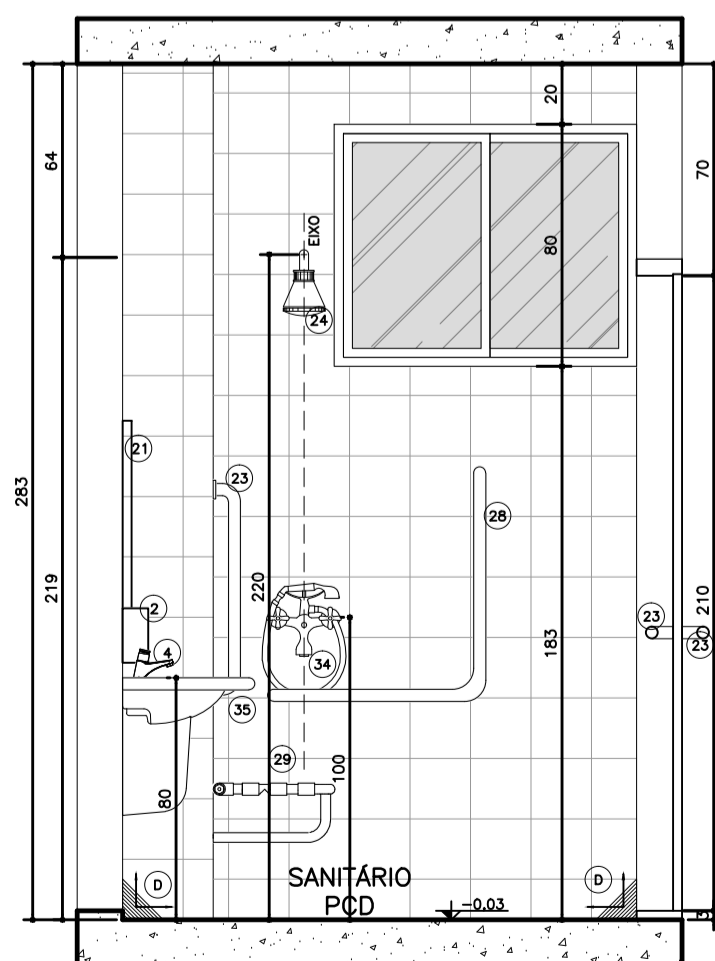
Seção BB'  
Ambiente 2  
Banheiro  
Nível: 0,00  
Esc.: 1:25



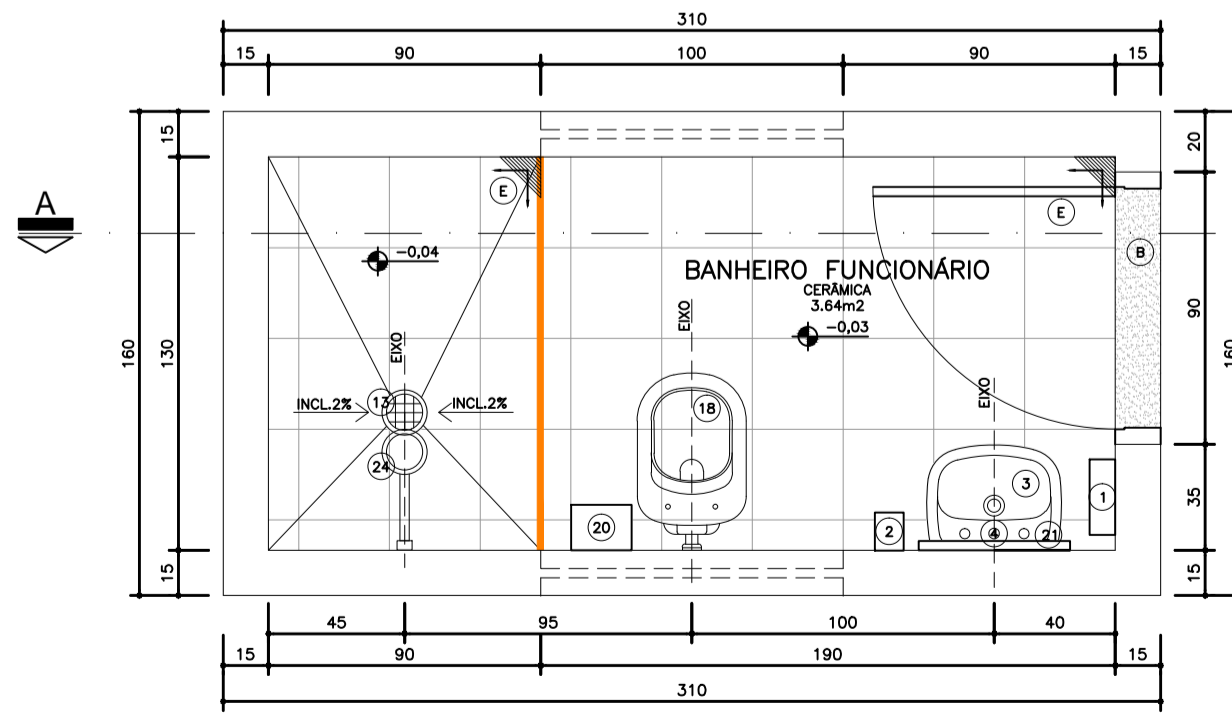
Planta Baixa  
Ambiente 3  
Banheiro  
Nível: 0,00  
Esc.: 1:25



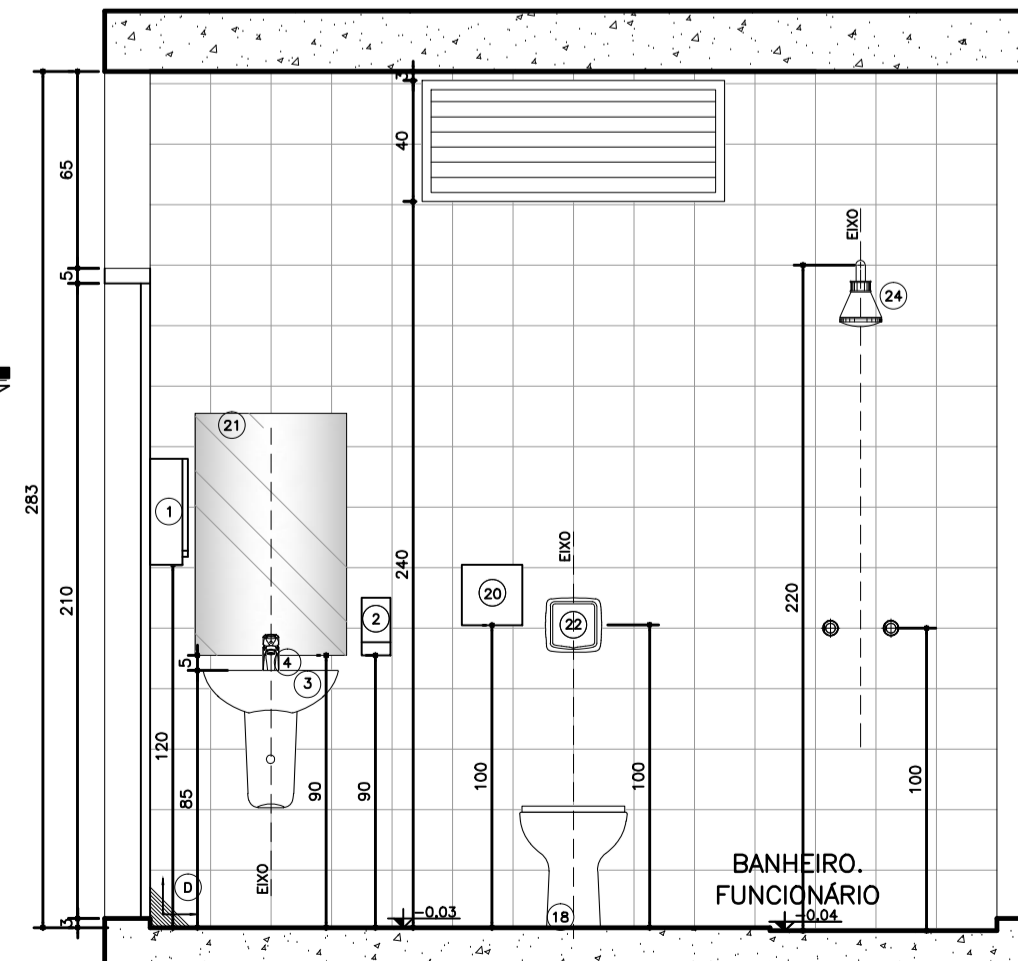
Seção AA'  
Ambiente 3  
Banheiro  
Nível: 0,00  
Esc.: 1:25



Seção AA'  
Ambiente 2  
Banheiro  
Nível: 0,00  
Esc.: 1:25



Planta Baixa  
Ambiente 4  
Banheiro  
Nível: 0,00  
Esc.: 1:25



Seção AA'  
Ambiente 4  
Banheiro  
Nível: 0,00  
Esc.: 1:25

- LEGENDA
- ENCHIMENTO EM ARGAMASSA PARA REGULARIZAÇÃO DA ALVENARIA
  - VER DETALHE DE DESNÍVEL

Legenda:

LOCAÇÃO, METAS E ACESSÓRIOS SANITÁRIOS

- 1) DISPENSADOR PARA PAPEL TOALHA EM PLÁSTICO ABS
- 2) DISPENSER SPRAY PARA SABONETE OU DESEMPANANTE EM PLÁSTICO ABS
- 3) LAVATORIO PEQUENO COM COLLUNA SUSPensa MARCA DECA
- 4) TORNEIRA DE MESA CROMADA AUTOMÁTICA COM ABRASADOR
- 13) RALO COM FECHO HÍDRICO E TAMPA METÁLICA ESCAMOTEADA
- 14) CUBA DE EMBUTIR REDONDA PEQUENA, COR BRANCA
- 18) MESA SANITÁRIA CONVENCIONAL, 1,14x0,64m, COR BRANCO GELADO, INCLUI DOIS BANCOS, CROMADOS DE ENTALHA E DOIS ACESSÓRIOS CROMADOS, COM ASSENTO SANITÁRIO EM POLIÉSTER, COM ABERTURA FRONTAL, LINHA CONFORTO, COR BRANCO GELADO
- 20) DISPENSADOR PARA PAPEL TOALHA EMBUTIR REDONDO EM PLÁSTICO ABS (ALTURA DE INSTALAÇÃO: 1m DO PISO)
- 21) SIFÃO PARA LAVATORIOS/TANQUES E OUTROS: SIFÃO MULTIFUNÇÃO CORRUGADO
- 22) VÁLVULA DE DESCARGA EM METAL CROMADO (ALTURA DE INSTALAÇÃO: 1m DO PISO)
- 23) BARRA DE APOIO RETA EM AÇO INOXIDÁVEL, TIPO AISI 304, DIÂMETRO DE 38mm, DIMENSÕES DE ACORDO COM A ABNT NBR 9050
- 24) CHAVEIRO ELÉTRICO, TENSÃO 220V, POTÊNCIA 5.400W, FAB. EM TERMOPLÁSTICO RESISTENTE
- 25) BARRA DE APOIO EM T, EM AÇO INOXIDÁVEL, TIPO AISI 304, DIÂMETRO 38mm, DIMENSÕES DE ACORDO COM A ABNT NBR 9050
- 26) ASSENTO PARA BANHO MONTADO EM AÇO INOX AISI 304, 70x45cm, COM BASE EM CHAPA BITOLA 14 (ESPESSURA 2mm) PERFORADA PARA PRESSÃO DE ÁGUA E SIFÃO
- 34) DUCHA MANUAL FUTURA COM DESAIVADOR, COM MANGUEIRA LISA 2,20m, SUPORTE PARA DUCHA MANUAL
- 35) BARRA DE APOIO PARA LAVATORIO, EM AÇO INOXIDÁVEL TIPO AISI 304, DIÂMETRO 38mm, DIMENSÕES DE ACORDO COM A ABNT NBR 9050

REVESTIMENTOS E ARGAMASSAS

- B) SOLEIRA E PINGADERAS EM GRANITO CINZA POLIDO E IMPERMEABILIZADO ESPESURA 2cm
- C) GRANITO CINZA POLIDO E IMPERMEABILIZADO ESPESURA 2cm
- D) CERÂMICA 20x20cm, COR BRANCO RETIFICADO
- E) PISO CERÂMICO ACETINADO RET. 30x30cm, COM CINZA CLARO

Observações:

- 1) CONFIRMAR ALTURA DOS DISPENSADORES DE PAPEL TOALHA E SABONETE COM O PROPRIETÁRIO.
- 2) SEGUIR AS INSTALAÇÕES CONFORME PROJETO ESPECÍFICO.
- 3) VERIFICAR ESQUADRIAS CONFORME DETALHE ESPECÍFICO.
- 4) VERIFICAR LANÇAS DE MÃO CONFORME DETALHE ESPECÍFICO.
- 5) REVESTIMENTOS DE REGISTRO, CROMADOS, MESMA LINHA DOS DEMAIS METAS.
- 6) ACABAMENTOS DE REGISTRO, CROMADOS, MESMA LINHA DOS DEMAIS METAS.
- 7) SIFÃO PARA LAVATORIOS/TANQUES E OUTROS: SIFÃO MULTIFUNÇÃO CORRUGADO.
- 8) RALO SIFONADO COM TAMPA METÁLICA ESCAMOTEÁVEL (CONFORME PROJETO HIDRÁULICO).
- 9) TODOS OS PISOS DOS BANHEIROS, SANITÁRIOS E VESTIÁRIOS DEVERÃO TER DESNÍVEL DE 2 A 3cm.
- 10) SEGUIR MESMO PADRÃO DE DETALHAMENTO PARA TODOS OS AMBIENTES INDICADOS COM A MESMA NUMERAÇÃO.
- 11) A POSIÇÃO DO RALO DEVERÁ SEGUIR O PROJETO HIDROSANITÁRIO, SENDO QUE O CIMENTO DO PISO DEVERÁ TER INCLINAÇÃO DE 2% EM TODAS AS DIREÇÕES NO SENTIDO DO RALO, INCLUINDO TODOS OS RALOS SIFONADOS C/ FECHAMENTO ESCAMOTEÁVEL.
- 12) AS SOLEIRAS INDICADAS NO PROJETO DEVERÃO TER DIMENSÕES DE ACORDO COM O VÃO DA PORTA INSTALADA.
- 13) OS FECHAMENTOS E ESQUADRIAS COM ACABAMENTO EM TELA ARTÍSTICA SERÃO DETALHADOS JUNTO AO DETALHE DE ESQUADRIA.
- 14) OS RODAPÉS (H=10cm) DEVERÃO SER DO MESMO MATERIAL QUE ESTIVER ESPECIFICADO O PISO DO AMBIENTE (VER DETALHE ESPECÍFICO). OS AMBIENTES COM PAREDES REVESTIDAS EM CERÂMICA NÃO POSSUIRÃO RODAPÉS.
- 15) EM AMBIENTES COM PISO CERÂMICO VERIFICAR A PAGINAÇÃO CONFORME DETALHE ESPECÍFICO
- 16) AS BARRAS DE APOIO DOS BANHEIROS E SANITÁRIOS DEVERÃO SER INSTALADAS DE ACORDO COM AS ORIENTAÇÕES DO FABRICANTE E AS ESPECIFICAÇÕES DA NORMA NBR 9050/2004.



Dúvidas e sugestões pelo email:  
plantanequalificacao@saude.gov.br

Medidas em centímetros.  
O valor da cota prevalece se na escala.

UBS - Unidade Básica de Saúde - Porte III  
Proprietário: Ministério da Saúde  
Assunto: Detalhamento Sanitário  
Autor: Carlos Marchesi - CAU A32642-9

PRANCHA: DET 05  
CÓDIGO: 410 DET. SANITÁRIOS 1-1  
ESCALA: Indcada  
DATA: Agosto/2013  
DESENHO: Juliana Marinho

