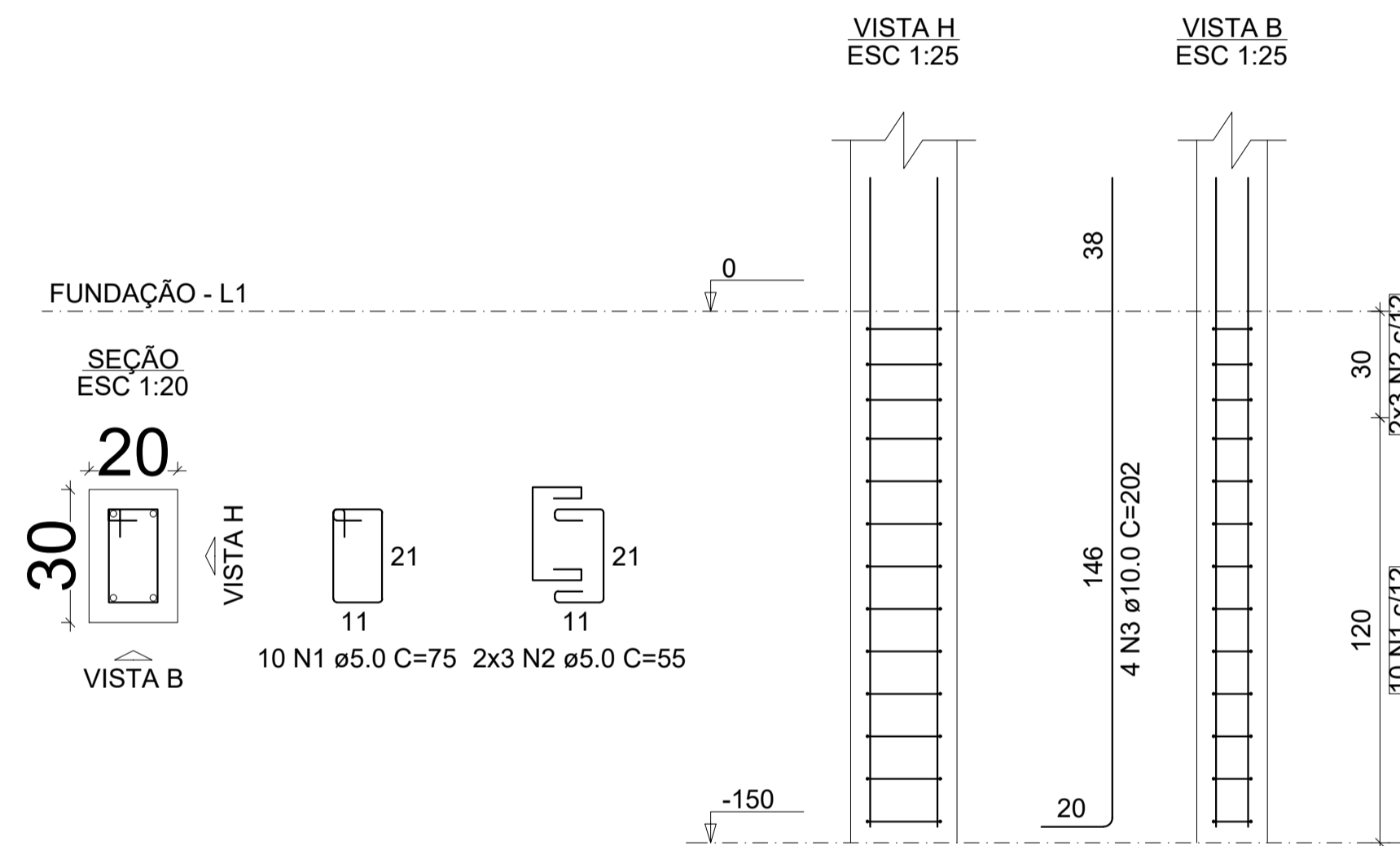
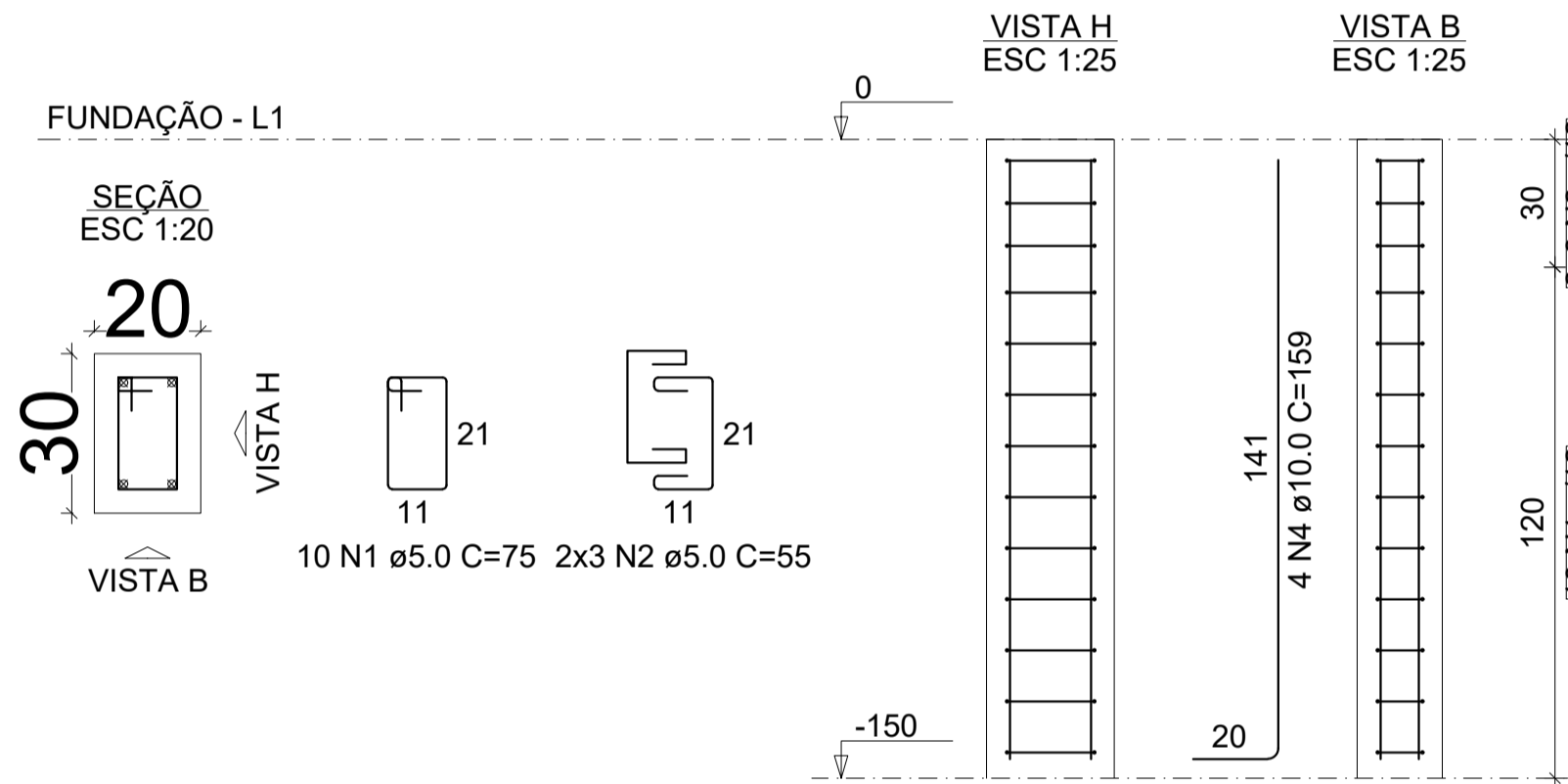


P1=P2=P3=P4=P5=P6=P7=P8=P9=P10=P11=
=P12=P13=P14



P15=P16=P17=P18=P19=P20



RELAÇÃO DO AÇO
14xP1 6xP15

AÇO	N	DIAM (mm)	QUANT	C.UNIT (cm)	C.TOTAL (cm)
CA60	1	5.0	200	75	15000
	2	5.0	120	55	6600
CA50	3	10.0	56	202	11312
	4	10.0	24	159	3816

RESUMO DO AÇO

AÇO	DIAM (mm)	C.TOTAL (m)	PESO + 10% (kg)
CA50	10.0	151.3	102.6
CA60	5.0	216	36.6
PESO TOTAL (kg)			
CA50			102.6
CA60			36.6

Volume de concreto (C-25) = 1.32 m³
Área de forma = 30.00 m²

 <p>PREFEITURA MUNICIPAL DE IPIXUNA DO PARÁ</p> <p>EQUIPE TÉCNICA</p> <p>GESTOR MUNICIPAL : Artemes da Silva Oliveira</p> <p>SECRETÁRIO MUNICIPAL DE OBRAS: Wary Freitas</p> <p>Engenheiro Responsável: Engº Anmerson da Cruz Peixoto Confea 150630033-2</p>	<p>PREFEITURA DE IPIXUNA DO PARÁ</p> <p>GALPÃO DO PRODUTOR RURAL</p>
	<p>PLANTA BAIXA - COBERTURA</p> <p>EDIFICAÇÃO EXISTENTE</p>
	<p>Número do projeto 08/10</p>
	<p>Data 29.06.2022</p>
	<p>Engº Resp. Tec. Anmerson da Cruz Peixoto</p>
	<p>Eng.Projetista Anmerson da Cruz Peixoto</p>
	<p>PILARES</p>
	<p>Escala Indicada</p>