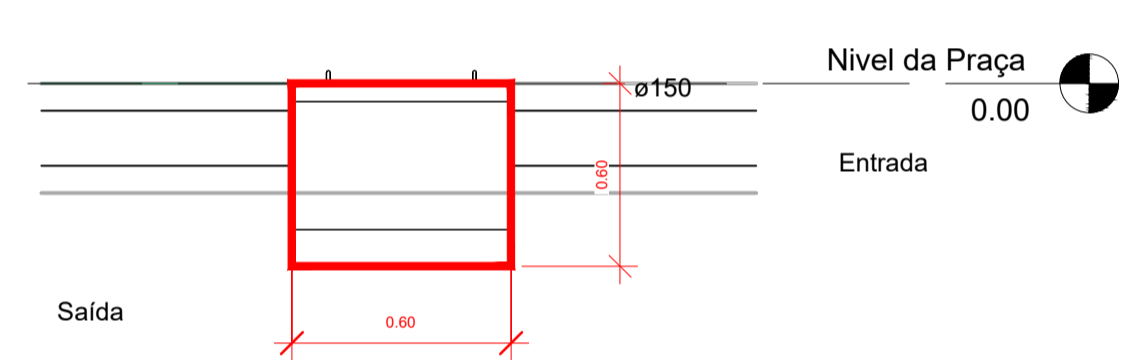
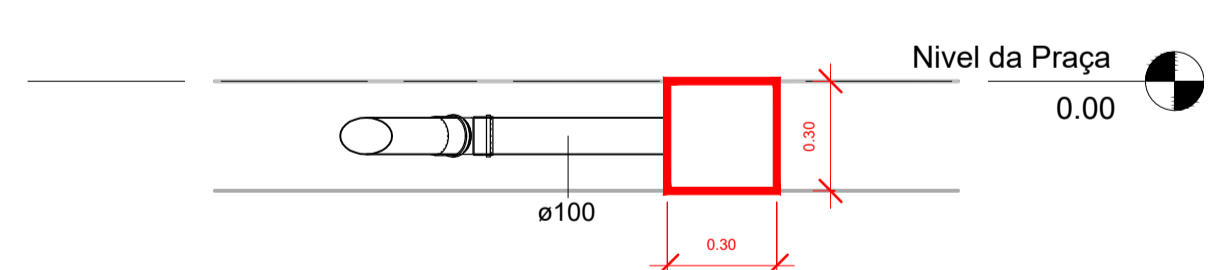


SIMBOLOGIA / LEGENDA - DRENAGEM	
AP	ÁGUAS PLUVIAIS
CAG	CAIXA DE AREIA COM GRELHA
CD	CAIXA DRENAGEM
CT	COTA DA TAMPA
CF	COTA DE FUNDO
HC	ALTURA DA CAIXA
PV	POÇO DE VISITA
DR	DRENO
BL	BOCA DE LOBO
CI	CAIXA DE INSPEÇÃO
	TUBO DE ÁGUAS PLUVIAIS PVC-R
	TUBO DE AR-CONDICIONADO CPVC (COM REVESTIMENTO TÉRMICO)
	TUBO DE CONCRETO PARA DRENAGEM DE ÁGUAS PLUVIAIS

2 CAIXA DE AREIA  
1 : 20

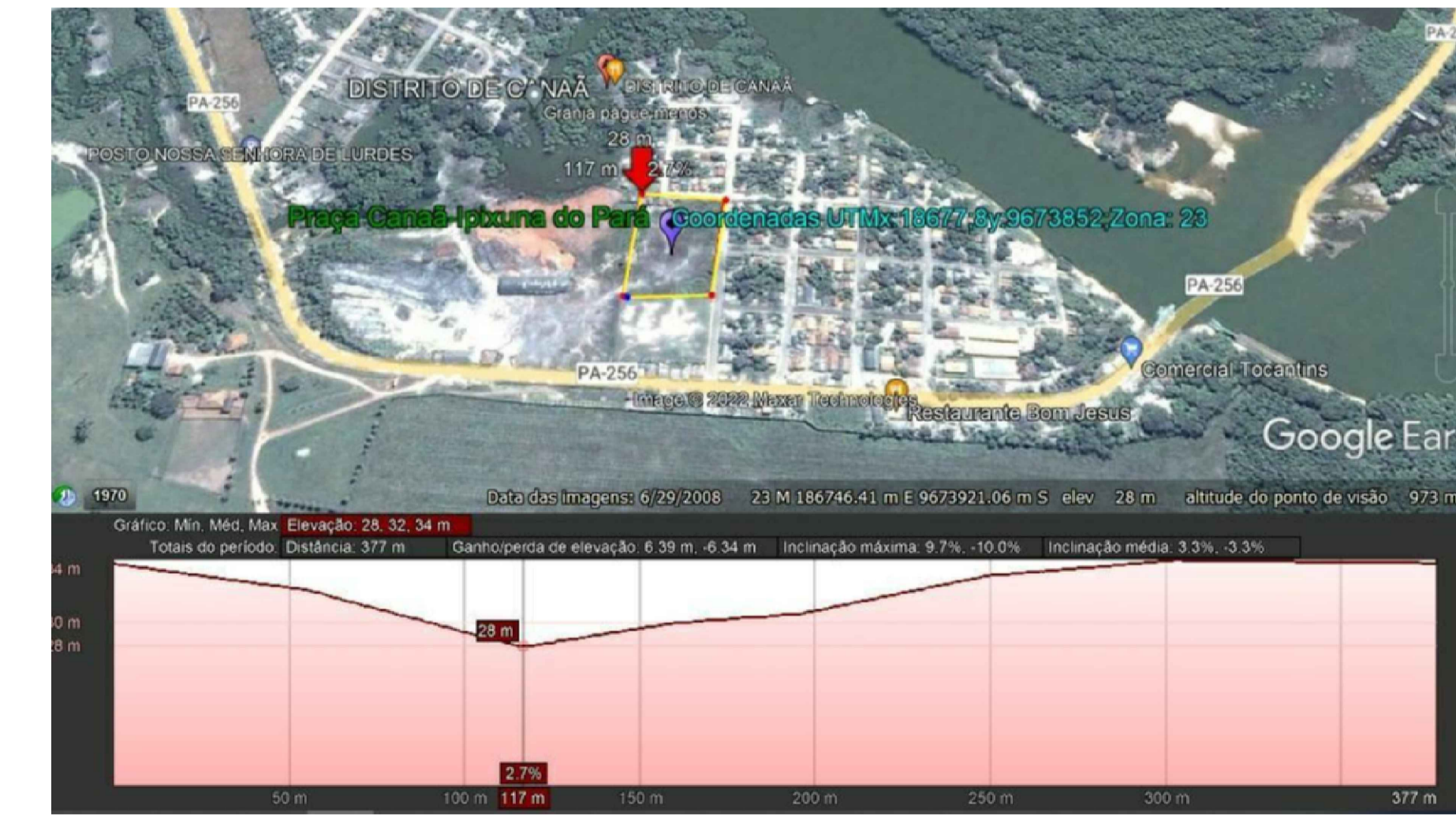


3 DETALHE CAIXA DE AREIA  
1 : 20



4 CAIXA DE DRENAGEM  
1 : 20

1 Nivel da Praça  
1 : 100



Nota Técnica:  
1 - Perfil planialtimétrico:  
Execução da correção do perfil;  
Aproveitamento da declividade do terreno para escoamento gravitacional

5 CORTE AA  
1 : 50

PREFEITURA MUNICIPAL DE IPIXUNA DO PARÁ

ASSUNTO: PRAÇA NO DISTRITO DE CANAÃ

PRCHA: PROJETO DE DRENAGEM

GESTÃO MUNICIPAL: ARTEMES OLIVEIRA

RESPONSÁVEL TÉCNICO: ANMERSON DA CRUZ PEIXOTO, ENGENHEIRO CIVIL, CREA RNP 150630033-2

DATA: AGOSTO / 2021

ESCALA: INDICADA

CADISTA: Anmerson Peixoto

PRANCHA: 01 / 02

A1