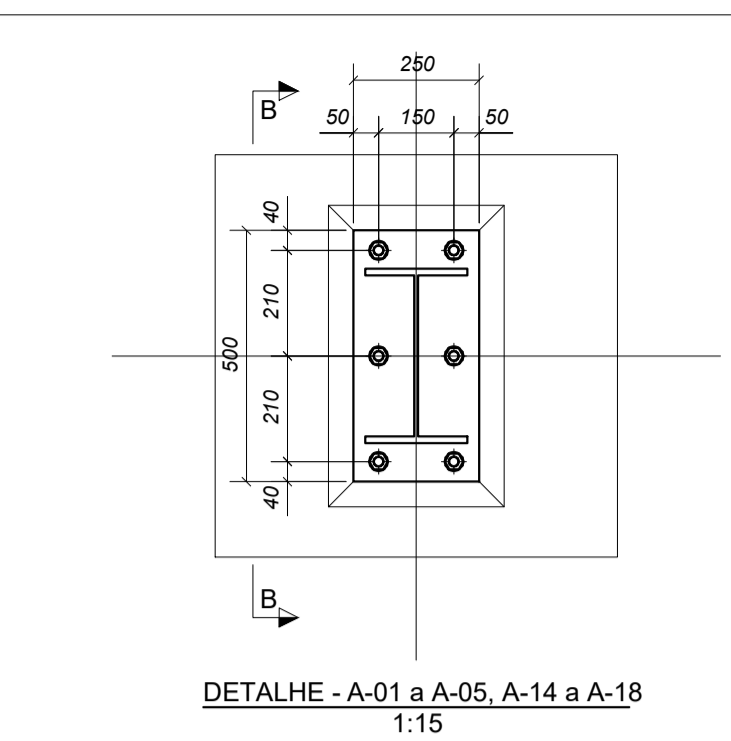
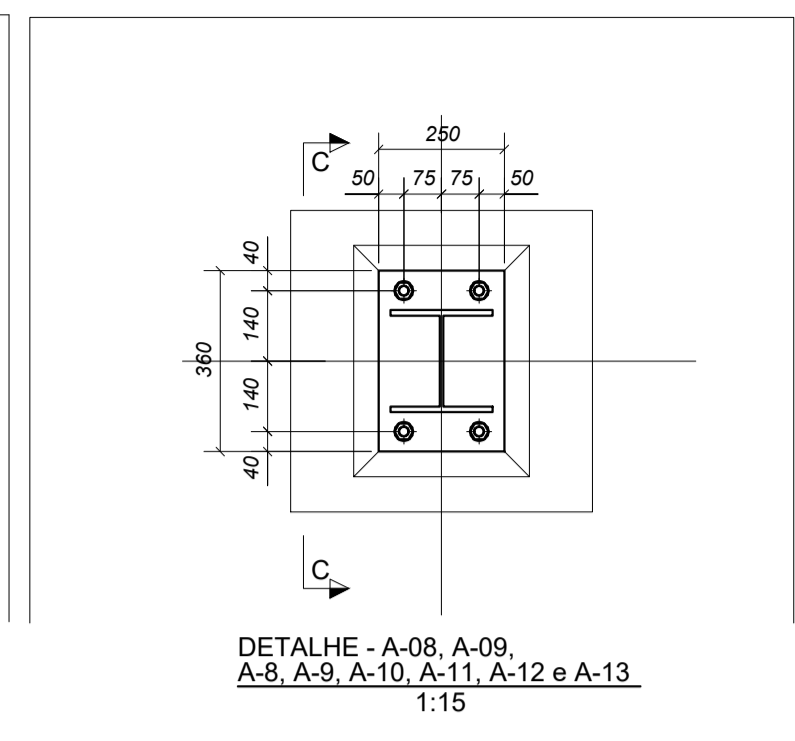


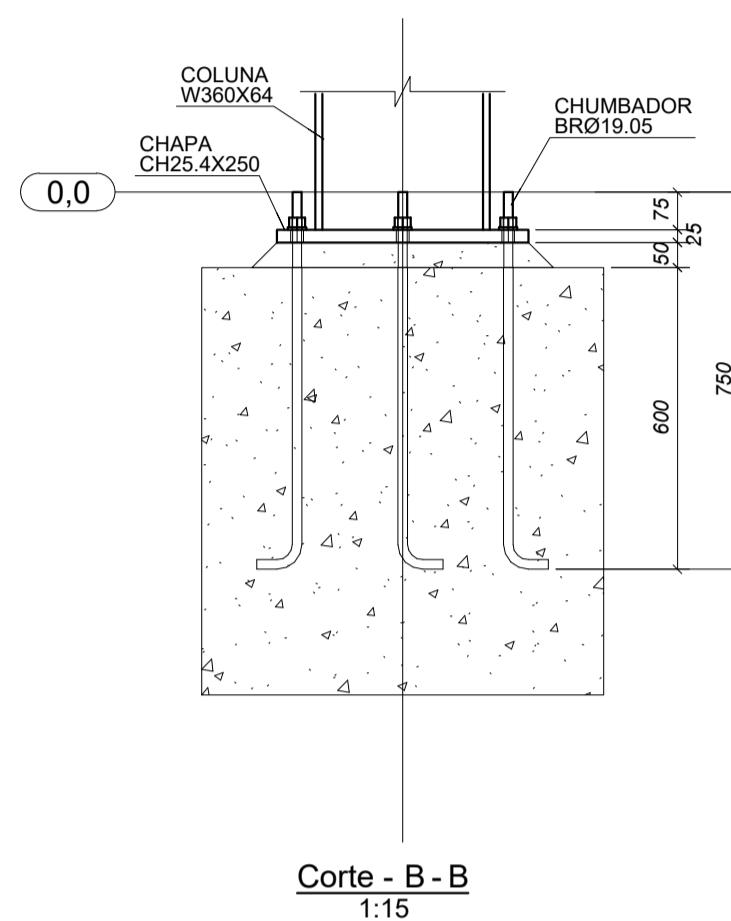
PLANTA DE BASES
1:100



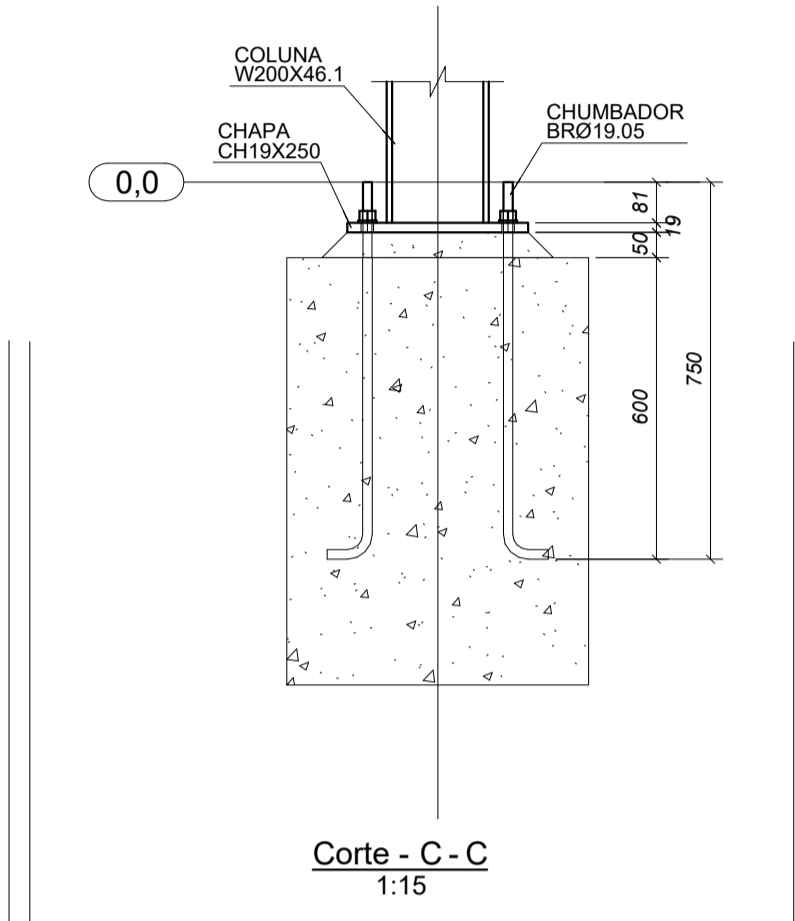
DETALHE - A-01 a A-05, A-14 a A-18
1:15



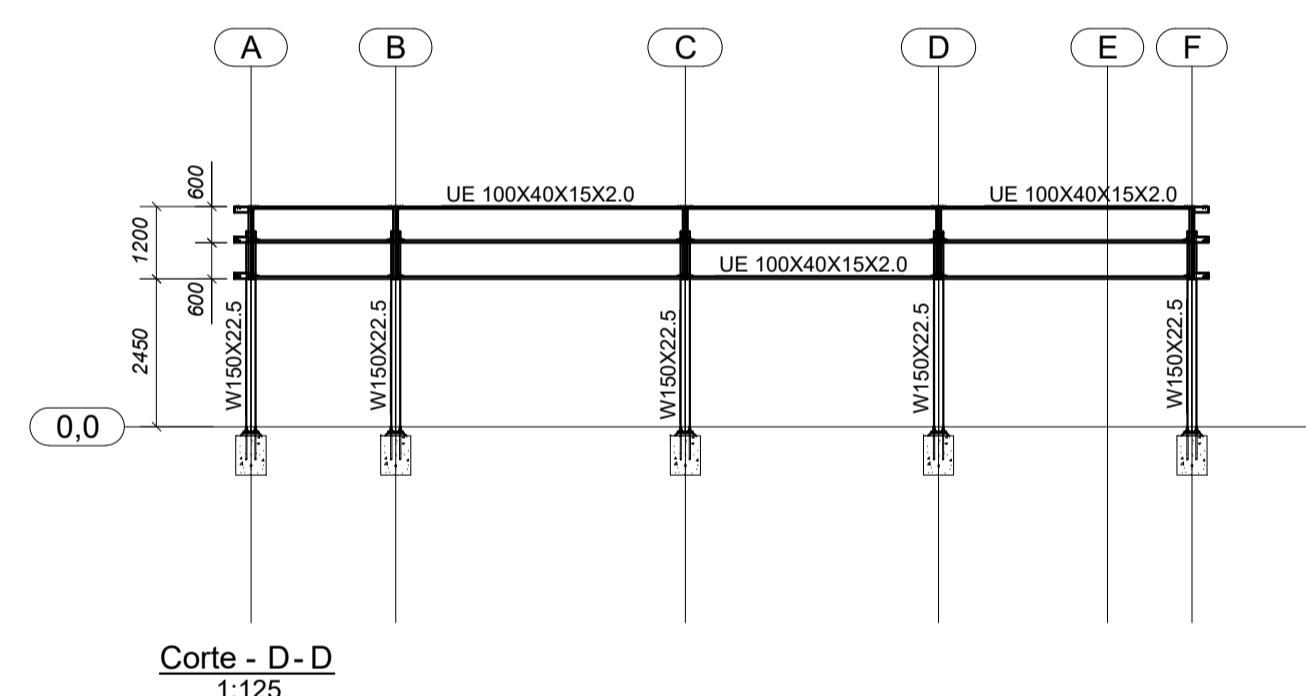
DETALHE - A-08, A-09, A-8, A-9, A-10, A-11, A-12 e A-13
1:15



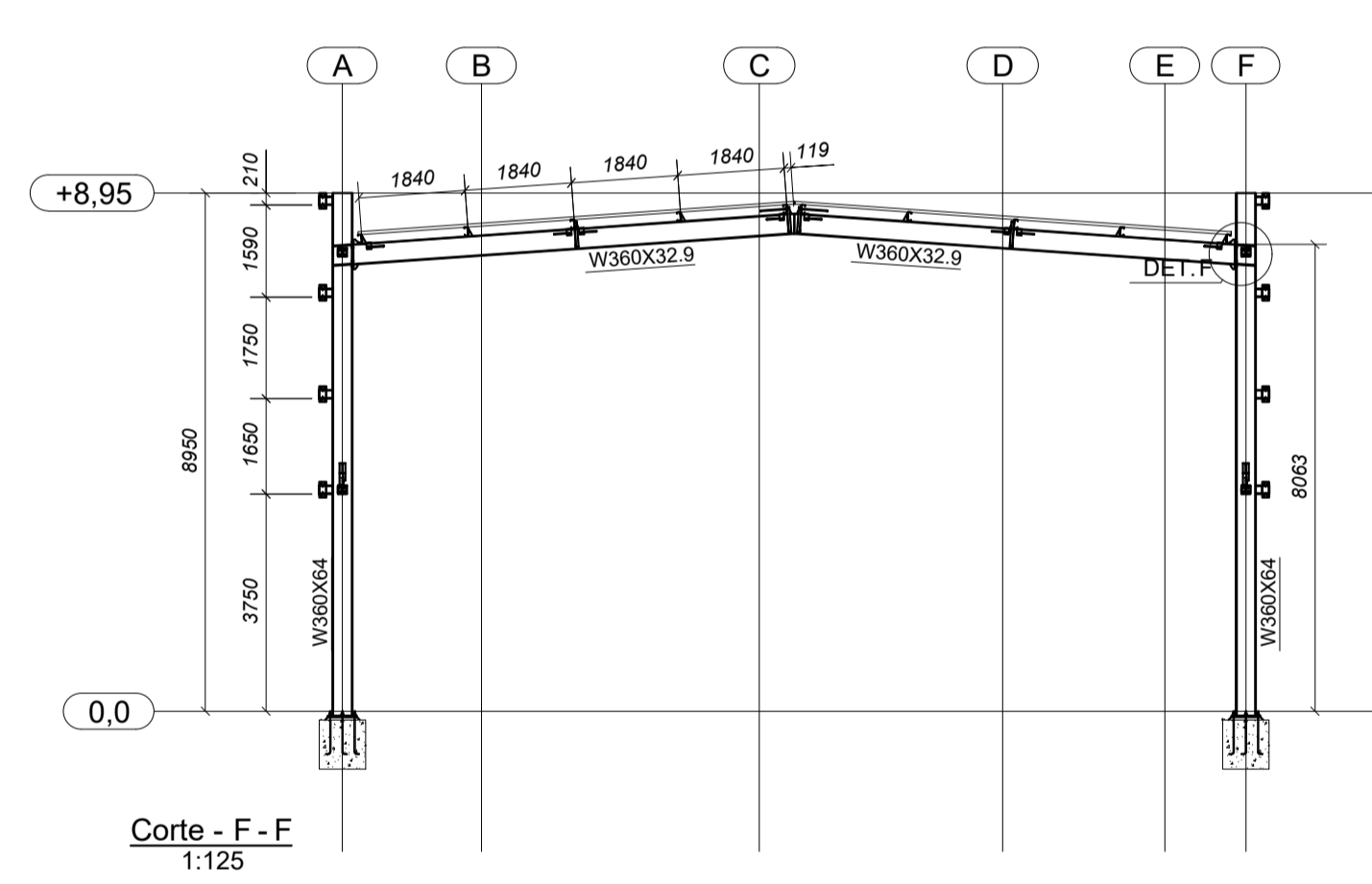
Corte - B - B
1:15



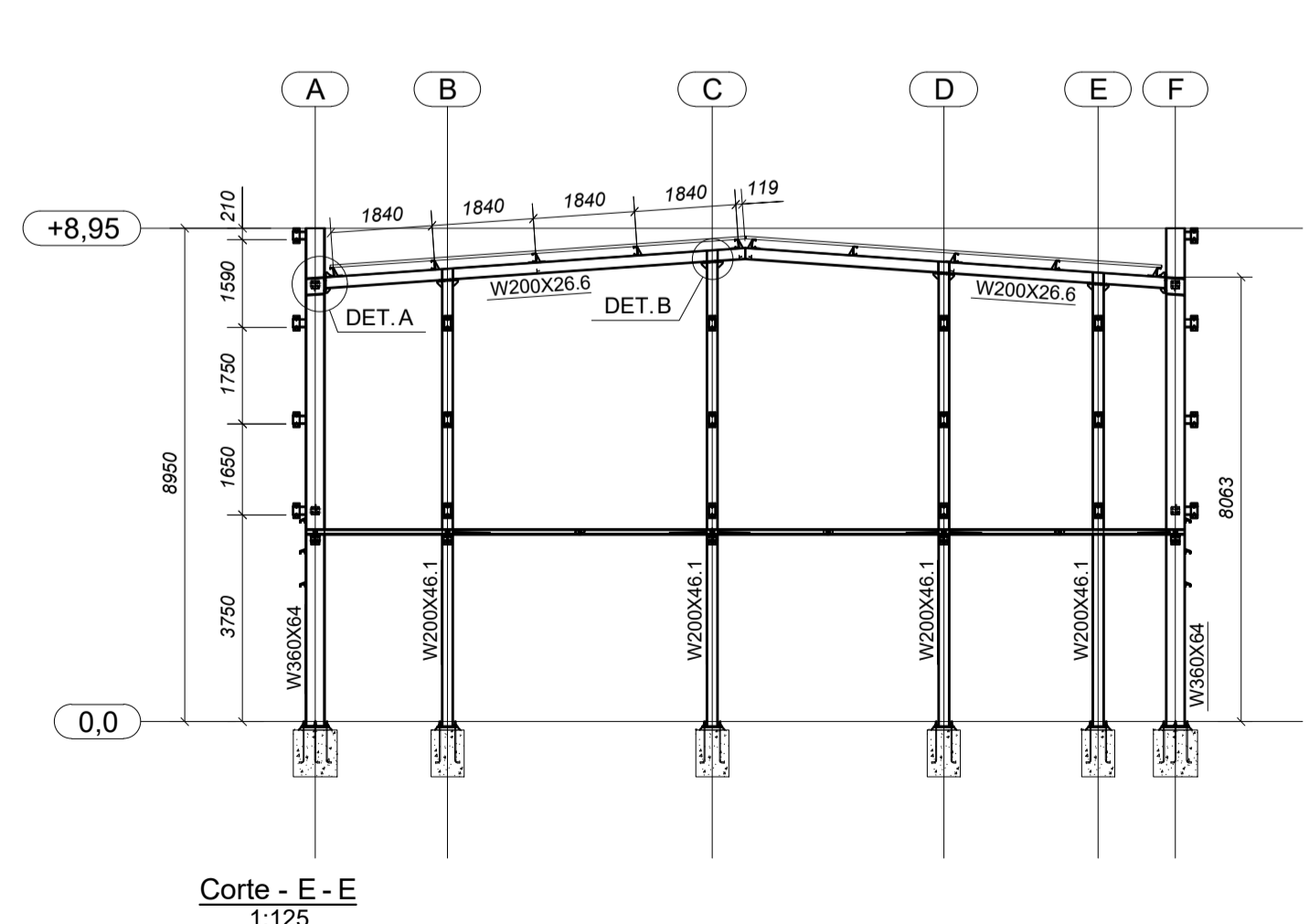
Corte - C - C
1:15



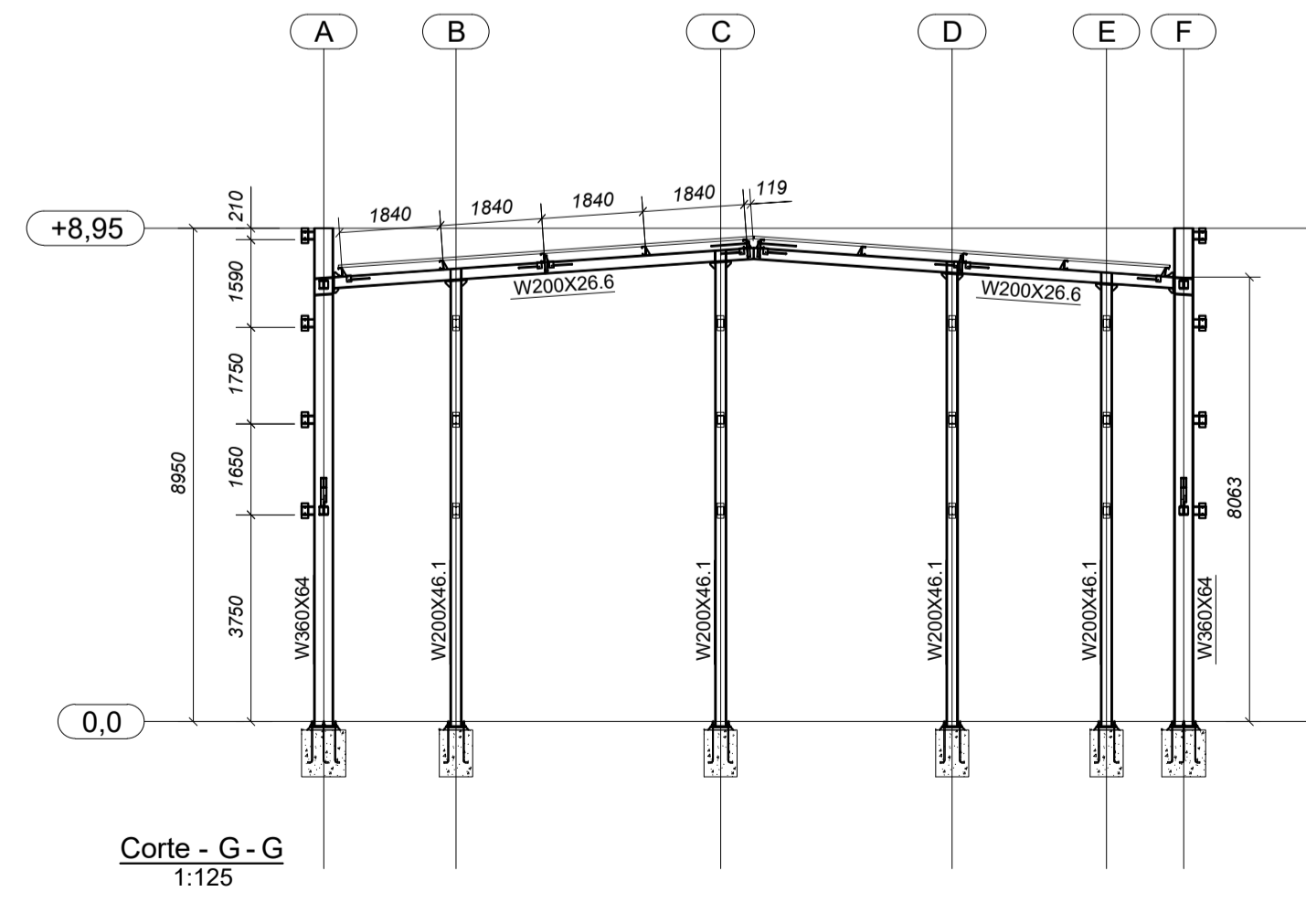
Corte - D - D
1:125



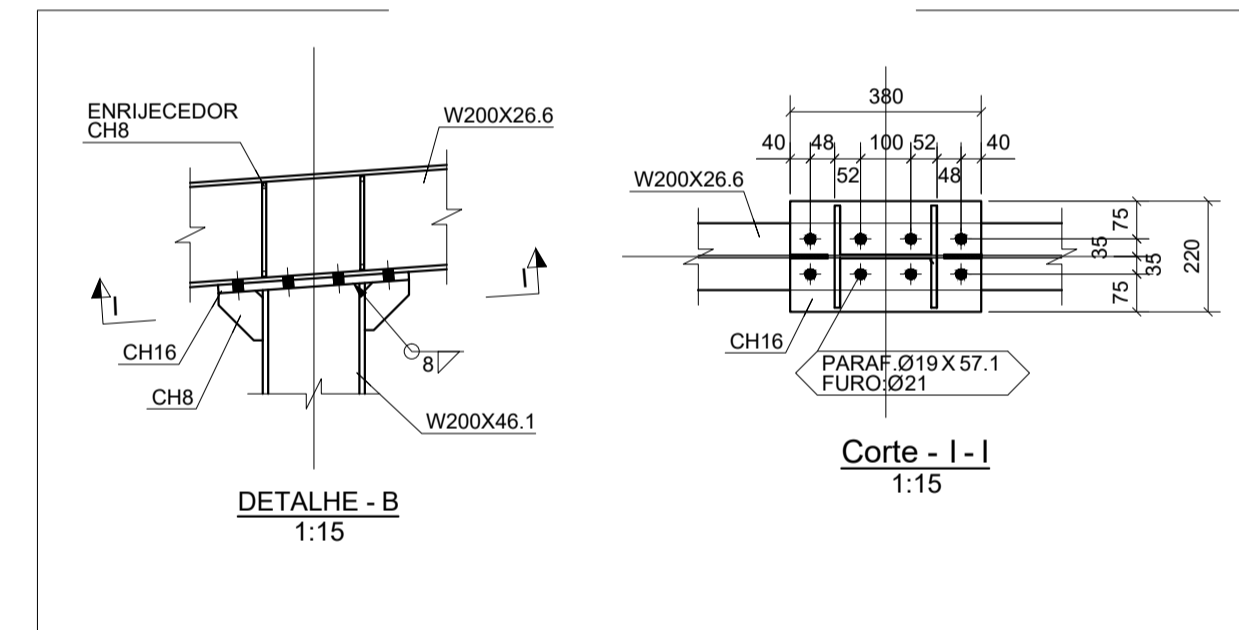
Corte - F - F
1:125



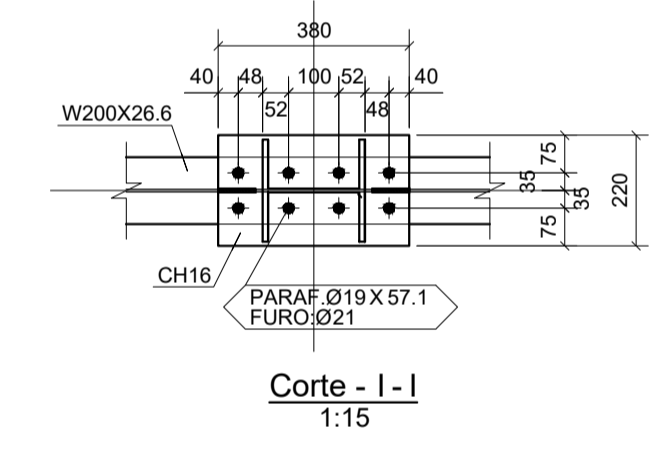
Corte - E - E
1:125



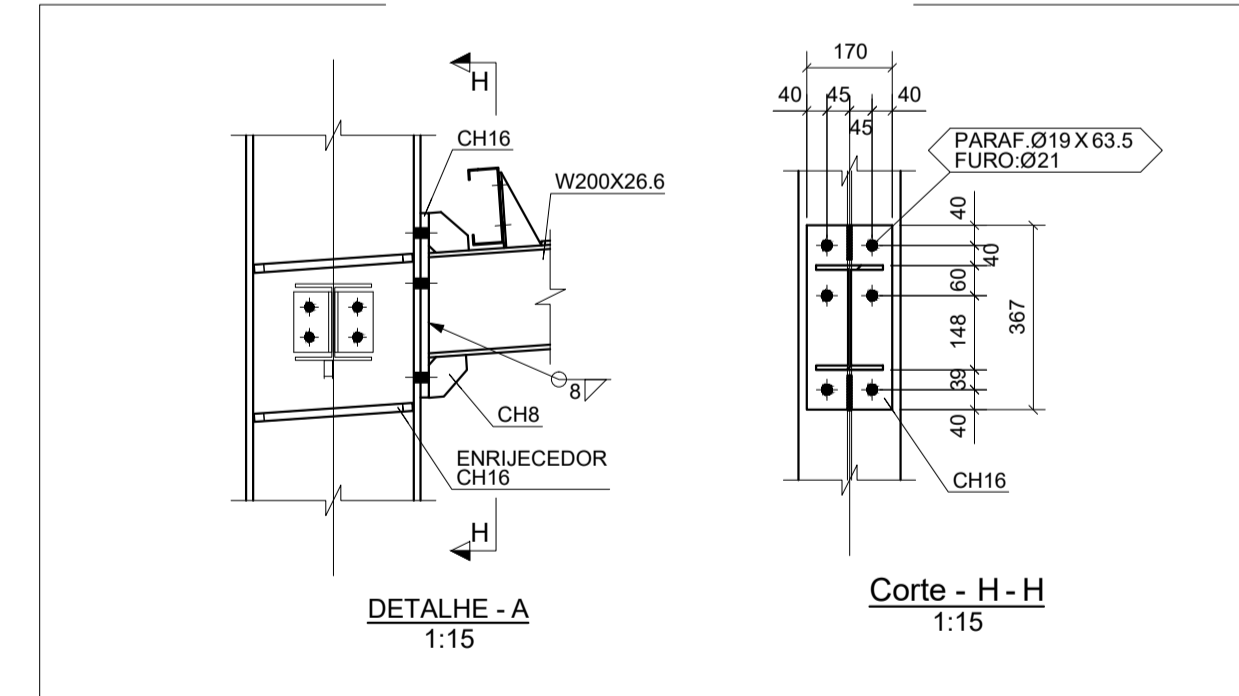
Corte - G - G
1:125



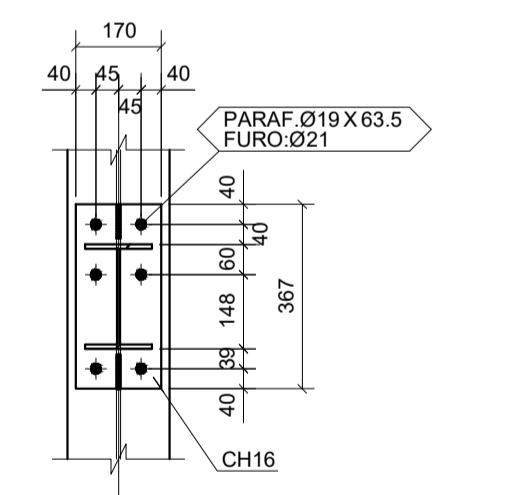
DETALHE - B
1:15



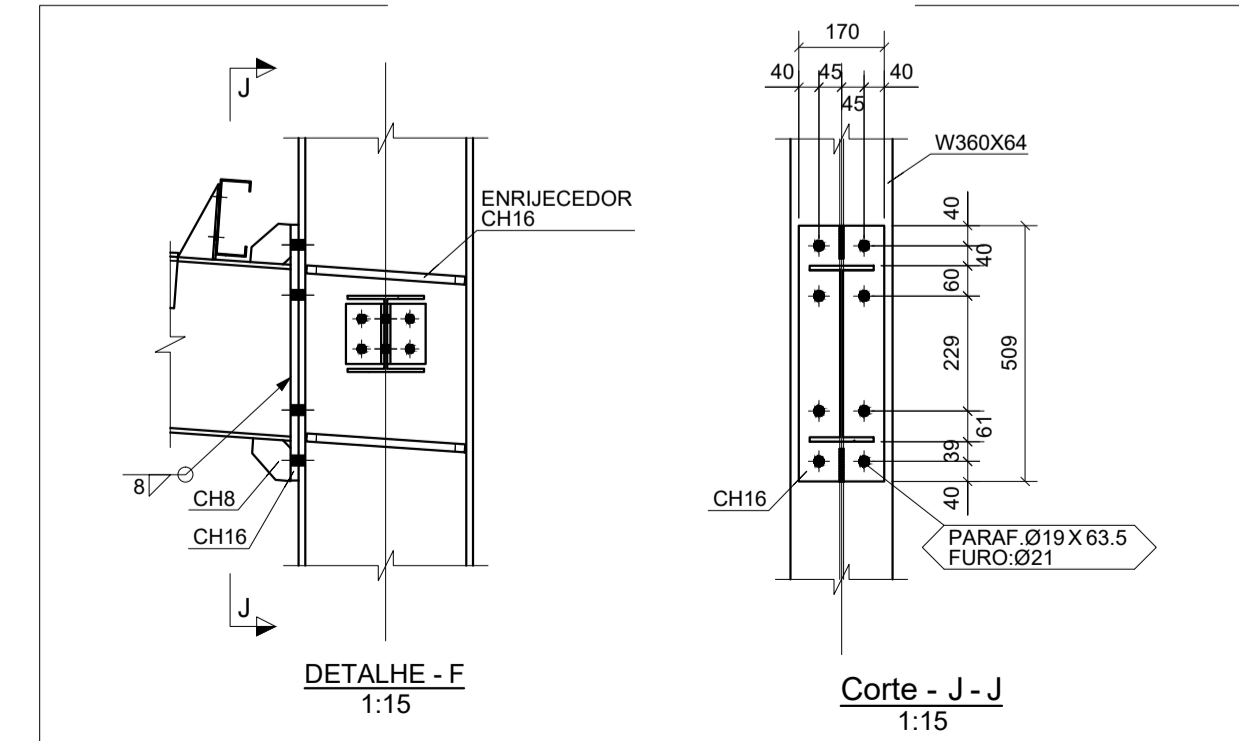
Corte - I - I
1:15



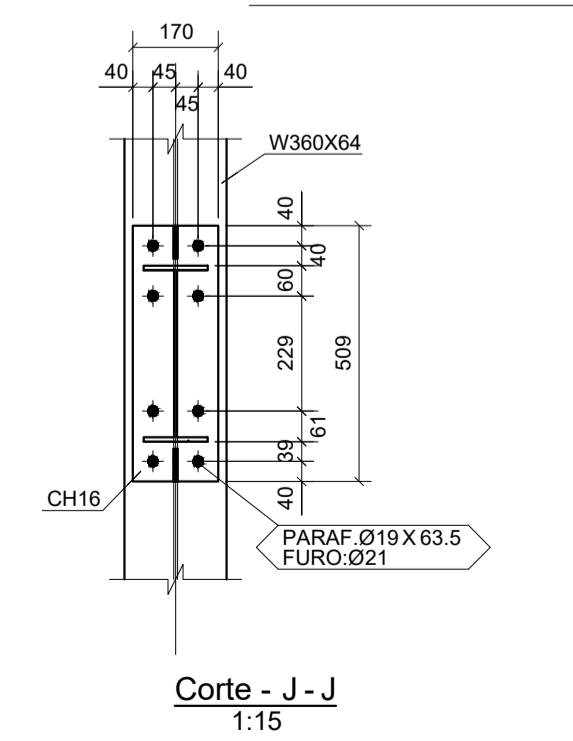
DETALHE - A
1:15



Corte - H - H
1:15



DETALHE - F
1:15



Corte - J - J
1:15

RESPONSÁVEL TÉCNICO:		 ALICE CATARINA OLIVEIRA DE MORAES ENGENHEIRA CIVIL CREA-PA 151866/2012	
ESTABELECIMENTO:		ESCOLA NOVA	
ENGENHEIRO:		LRF	
DESCRIÇÃO DA PRANCHETA:		PROJETO ESTRUTURAL	
VERSÃO:		V01	
DESCRIÇÃO DA VERSÃO:		DATA: MAIO/2022 ESCALA: INDICADA DESENVOLVIMENTO: ALICE MORAES ENG. CIVIL	
		N° DA PRANCHETA: ESTM 05/06	