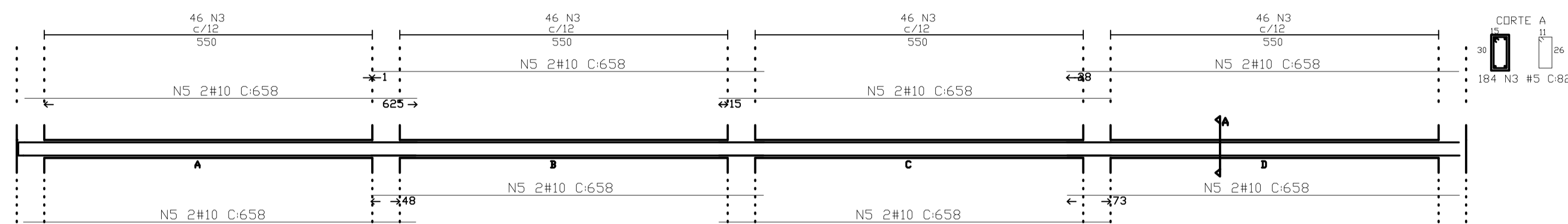


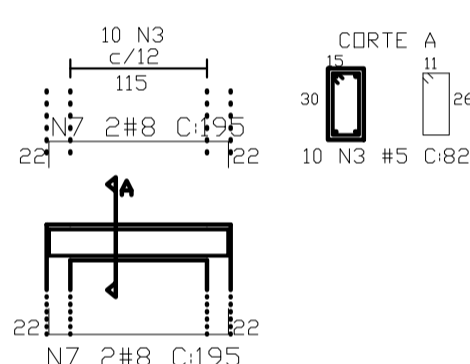
## PLANTA-ARQUIBANCADAS

ESC - 1:50

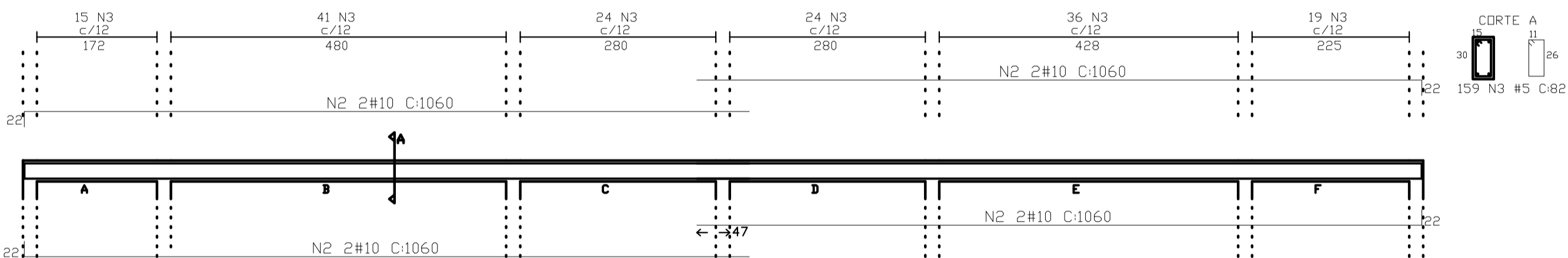
### VB1-VB16/15x30-(2x)



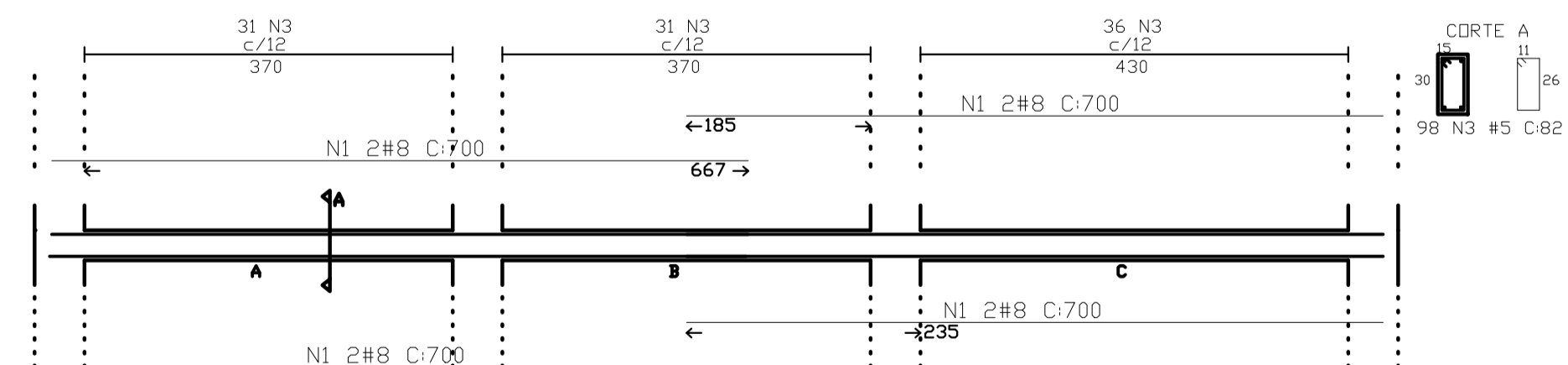
### VB5/6/7/8/9/10/11-15/30(7x)



### VB2/VB3/VB4-15/30 (3x)



### VB17-15/30



### VB18/VB19-15/30-(2x)

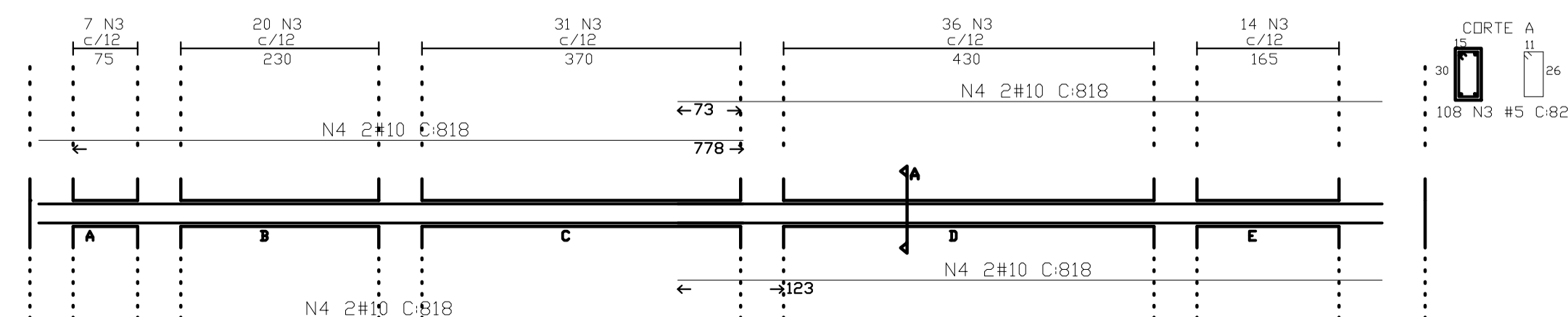


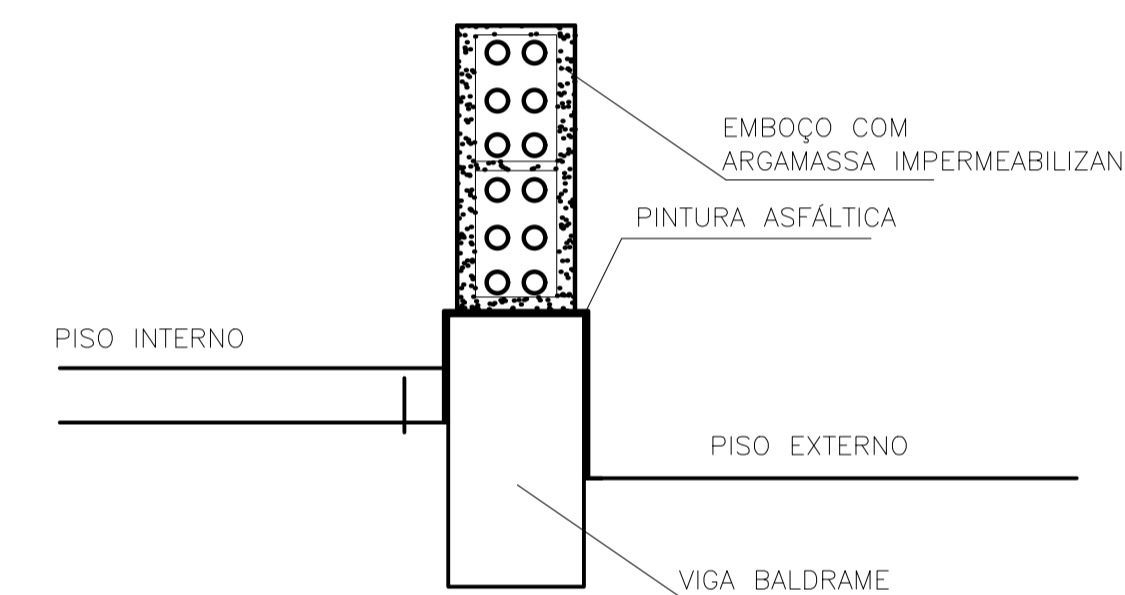
TABELA DE ARMADURAS				
VIGAS BALDRAME				
NE	Φ	Quant	TOTAL	
	(mm)	(m)		(m)
1	8,0	7,00	8	56,00
2	10,0	10,60	24	254,40
3	5,0	0,82	1317	1079,94
4	10,0	8,18	16	130,88
5	10,0	6,58	32	210,56
6	8,0	2,80	16	44,80
7	8,0	1,95	28	54,60
8				

RESUMO DE AÇO				
TIPO	DIÂMETRO	COMP.TOTAL	PESO UNIT.	PTOTAL
	(mm)	(m)	(Kg/m)	(Kg)
CA60B	5,00	1079,94	0,16	190,07
CA50A	8,00	155,40	0,25	42,74
CA50A	10,00	595,84	0,63	412,92
			<b>TOTAL(Kg)</b>	<b>645,72</b>

RESUMO DE MATERIAIS		
ITEM	CONCRETO	FORMA
	m3	m2
BALDRAMES	7,00	118,00

- ADICIONAR IMPERMEABILIZANTE AO CONCRETO DAS VIGAS BALDRAMES  
DOSAGEM: 1L/SACO DE 50KG DE CIMENTO(SIKA1 OU VEDACIT)
- APÓS DESFORMA EXECUTAR PINTURA ASFÁLTICA NA FACE SUPERIOR E PELO MENOS 10CM NAS LATERAIS DA VIGA-02 DEMÃOS(IGOL 2 OU NEUTROL)
- ASSENTAR AS 03 PRIMEIRAS FIADAS DE ALVENARIA COM ARGAMASSA ADITIVADA COM SIKAI1 OU VEDACIT NA PROPORÇÃO DE 1L/SACO DE CIMENTO
- RECOMENDA-SE EM EMBOÇOS EM CONTATO COM O SOLO A ADIÇÃO DE IMPERMEABILIZANTE ATÉ PELO MENOS 50 CM ACIMA DO SOLO

## IMPERMEABILIZAÇÕES: SEÇÕES DE BALDRAME



RESPONSÁVEL TÉCNICO:

*Alice*  
ALICE CATARINA OLIVEIRA DE MORAIS  
ENGENHEIRA CIVIL  
CREA/PA 151866932

**PREFEITURA  
IPIXUNA  
DO PARA**  
Nossa cidade, nosso compromisso!

ESTABELECIMENTO: ESCOLA NOVA

ENDEREÇO: \_\_\_\_\_ URB

PROJETO ESTRUTURAL

DESCRIÇÃO DA FRANQUIA: QUADRA COBERTA PLANTA DA ARQUIBANCADA DETALHAMENTO DAS VIGAS DA ARQUIBANCADA

DATA: MAIO/2022

ESCALA: INDICADA

DESENVOLVIMENTO: ALICE MORAES ENG. CIVIL

Nº DA FRANQUIA: EST 03/06

VERSÃO: V01

DESCRIÇÃO DA VERSÃO: