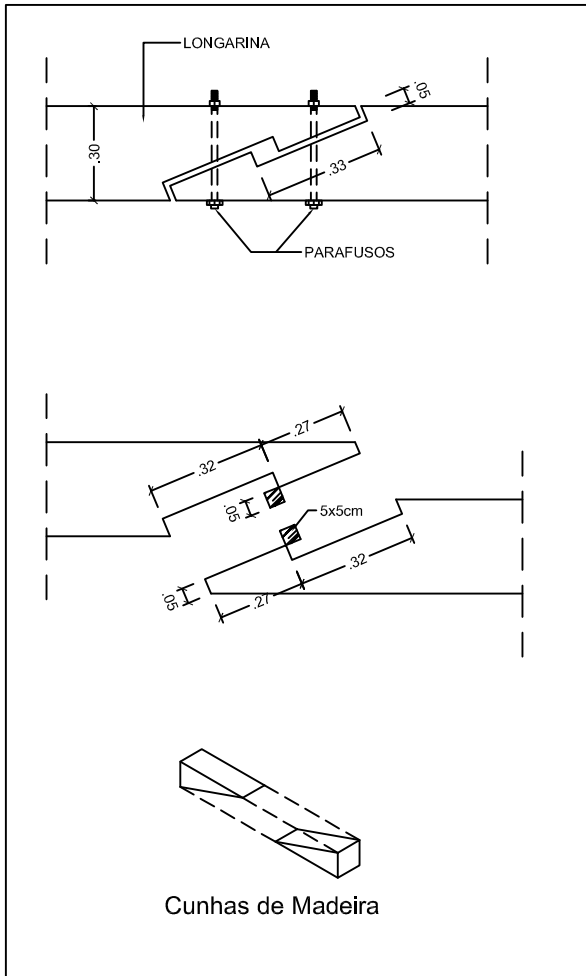
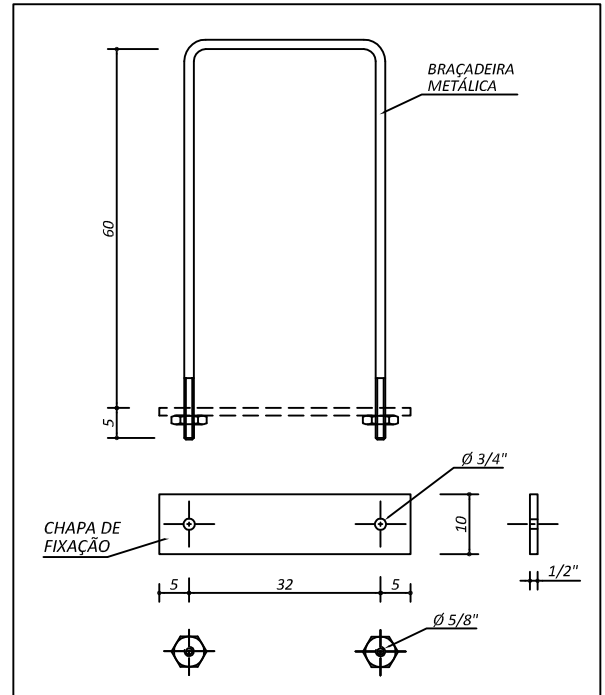


PONTE EM MADEIRA



Detalhamento Emenda das Longarinas

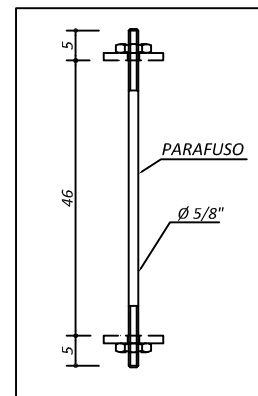
Sem Escala



Detalhe 01

Detalhamento de braçadeira metálica

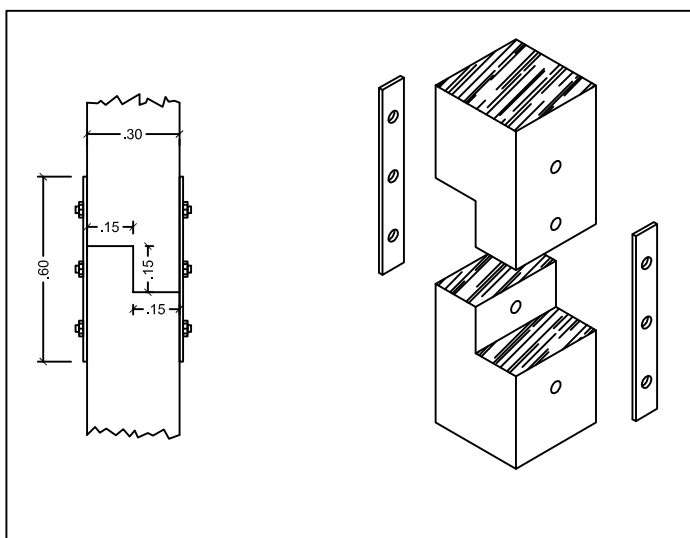
Sem Escala



Detalhe 02

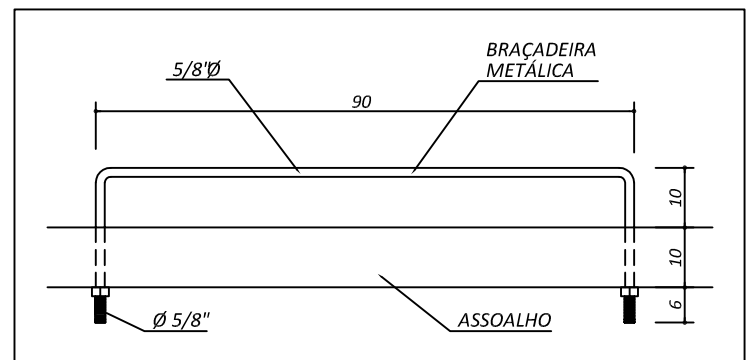
Detalhamento de parafuso metálico

Sem Escala



Detalhamento Emenda dos Pilares (quando houver)

Sem Escala



Detalhe 03

Det. de braçadeira metálica do rodeiro

Sem Escala

OBS.: 1 - DIMENSÕES EM METROS E CENTÍMETROS.

2 - O ESPAÇAMENTO ENTRE O ASSOALHO DEVERÁ SER DE 01 cm