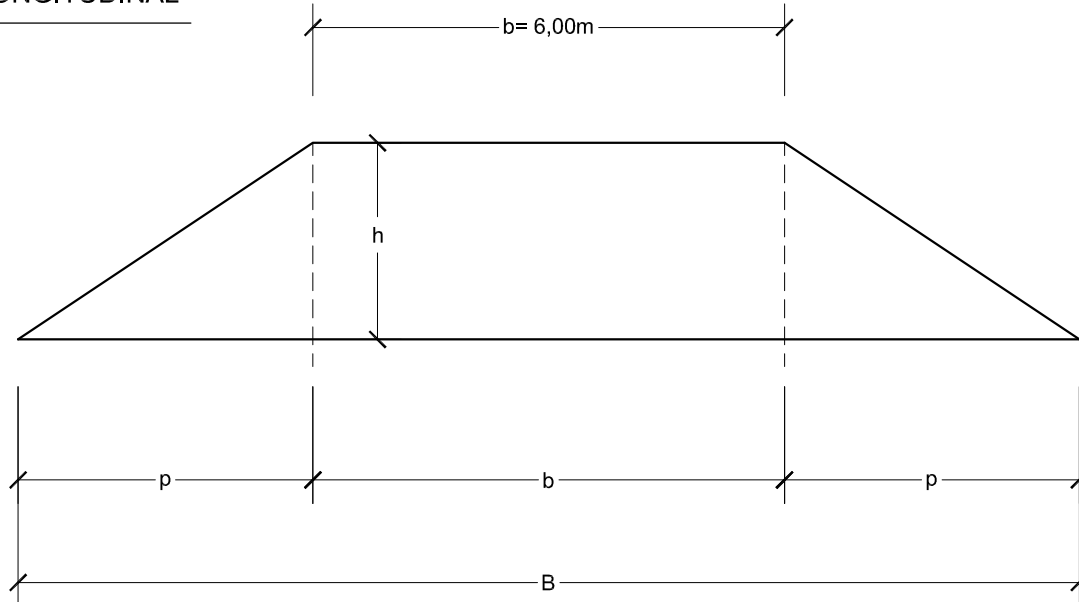


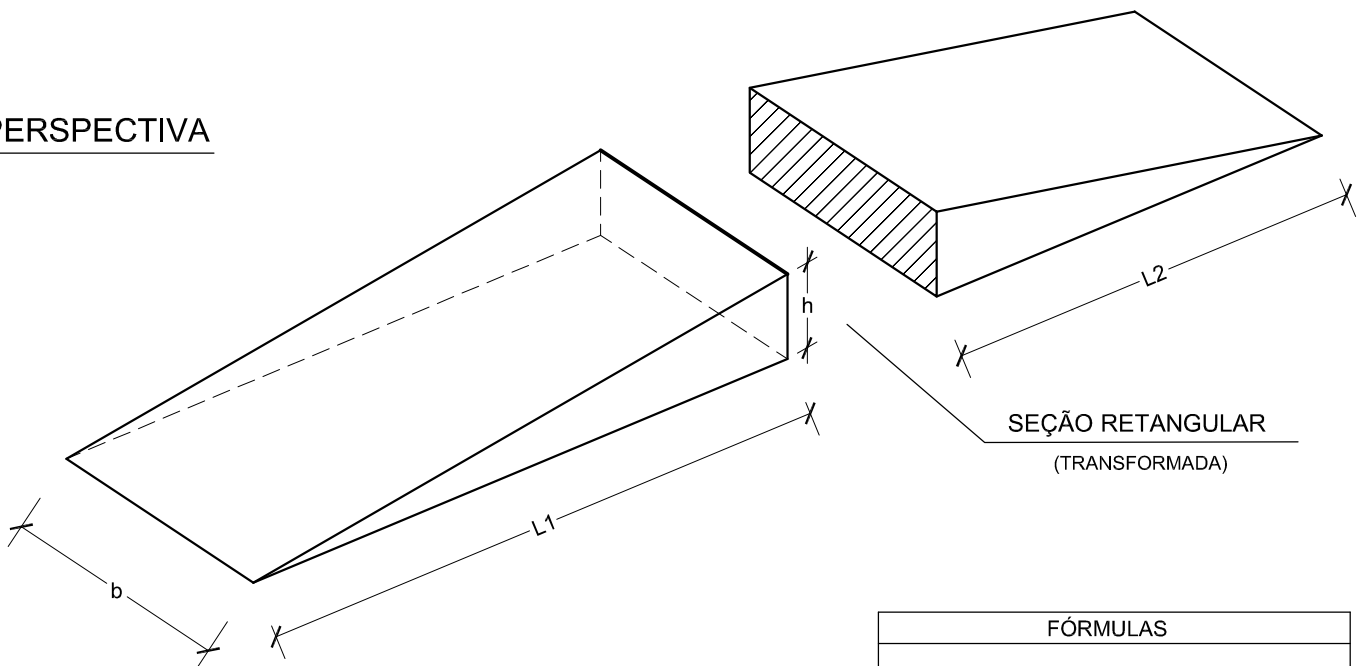
ATERROS DE ENCABEÇAMENTO DE PONTES

DETALHAMENTO DAS SEÇÕES CONSIDERADAS
FORMULAS UTILIZADAS

SEÇÃO LONGITUDINAL



PERSPECTIVA



SEÇÃO RETANGULAR
(TRANSFORMADA)

LEGENDA

b = BASE MENOR DA SEÇÃO
h = ALTURA MÁXIMA ATERRO
L1 e L2 = EXTENSÃO DO ATERRO
x = ALTURA DAS CAMADAS (0,30m)
A_{esp} = ÁREA DE ESPALHAMENTO
B = BASE MAIOR DA SEÇÃO
V_a = VOLUME DO ATERRO

FÓRMULAS

$$V_a = \frac{h}{2} \cdot (L_1 + L_2) \cdot \left(\frac{b+3h}{2} \right)$$

$$A_{esp} = \frac{h}{x} \cdot (L_1 + L_2) \cdot \left(\frac{b+3h}{2} \right)$$

$$p = \frac{3h}{2}$$